

BERNARDO®

www.bernardo.at

01 | 2024

FERASTRAIE



SS 405 Vario
SS 460
ZKG 305 D
UZZ 400
TK 200 RN
TK 250 RN
TK 200 RSN
TK 250 RSN

TK 200 PRO
TK 250 PRO
PKS 250 P
TK 250 F
FKS 1300 H
FKS 1600 H
STS 1300 eco
STS 1600 eco
FKS 1250 N
FKS 1600 N

STS 1360
STS 1600
TK 315 P - 1600
TK 315 P - 1800
TK 315 P - 2000
Basic 2000 Pro
Basic 2600 Pro
Basic 2800 Pro
Basic 3200 Pro
FKS 1600 Pro

FKS 2000 Pro
FKS 2600 Pro
FKS 2800 Pro
FKS 3200 Pro
Procut 3200 P
Classic 1300 C
Classic 1600 C
Classic 2500 C
Classic 3200 C
Topcut 3200 ER

Ferastraie pentru decupat SS 405 Vario

Cu fierăstrăul de decupare SS 405 Vario se pot tăia fără probleme diferite materiale precum de ex. lemn, materiale plastice, materiale neferoase, polistiren expandat și similare. Prin intermediul arborelui flexibil și a diverselor știfturi de șlefuire domeniul de aplicație se extinde suplimentar. Acest model își găsește domeniul de utilizare preponderent la construcția de modele.

- Optim pentru tăieturi interioare și exterioare respectiv pentru tăierea de raze înguste
- Inclusiv arbore flexibil și diverse știfturi de șlefuire pentru posibilități suplimentare de aplicație
- Adecvat pentru utilizarea pânzelor de fierăstrău traforaj uzuale comercial cu și fără știft transversal
- Reglare fără trepte a numărului de curse pentru o adaptare optimă la respectivul material
- Inclusiv dispozitiv de suflare pentru o vedere optimă a liniei de tăiere
- Schimbare mai simplă a discului fierăstrău prin sistemul de prindere rapidă
- Funcționare silențioasă și fără vibrații datorită construcției robuste din fontă
- Masă de lucru pivotabilă pentru tăieturi oblice de la 0° până la + 45°



Echipamentul de suflare în fabricație de serie îndepărtează pulberea de fierăstrău, menținând astfel vizibilitate optimă a liniei de tăiere.

Pentru tăierile oblice masa de lucru poate fi pivotată de la 0° până la 45°.



Numărul de curse este setat fără trepte prin intermediul potențiometrului.

Accesorii standard:

- Pânze fierăstrău (2 buc.)
- Capotă de protecție pânză fierăstrău
- Lampă de lucru cu LED
- Dispozitiv de menținere piesă pe suport
- Dispozitiv de suflare
- Scule de operare
- Arbore flexibil cu div. știfturi de șlefuit, discuri de șlefuit, polizat și tăiat

Date tehnice

SS 405 Vario

Consolă	405 mm
Înălțime de trecere	52 mm
Lungime pânză fierăstrău	130 mm
Număr curse, fără trepte	550 - 1600 / min.
Mărimea mesei	Ø 250 x 410 mm
Domeniu de pivotare masă	0° până 45°
Racord aspirare Ø	35 mm
Putere motor	90 W
Tensiune	230 V
Dimensiunile mașinii (Lt x Ad x H)	330 x 630 x 380 mm
Greutate cca.	10 kg
Nr.art.	14-2254

BERNARDO®
www.bernardo.at
HOBBY

2 în 1 - parcurgere prin arbore flexibil



Arbore flexibil cu diferite știfturi de șlefuit, discuri de șlefuit, polizat și tăiat cuprinse în completul de livrare.



Accesorii optionale:

Pânze cu știft 130 mm - fin pentru lemn, material plastic, gips (12 buc.)	11-2190	Nr.art.	excl. TVA
Pânze cu știft 130 mm - mediu pentru lemn, material plastic, gips (12 buc.)	11-2191		
Pânze fierăstrău cu știft 130 mm - fin pentru metal (12 buc.)	11-2193		
Adaptoare A100/70 - A65/45 - A40/40 - A35/35	12-1034		

Ferastraie pentru decupat

SS 460

Cu fierăstrăul de decupare SS 460 se pot tăia fără probleme diferite materiale precum de ex. lemn, materiale plastice, materiale neferoase, polistiren expandat și similare. Prin intermediul arborelui flexibil și a diverselor știfturi de șlefuire domeniul de aplicație se extinde suplimentar. Acest model își găsește domeniul de utilizare preponderent la construcția de modele.

- Inclusiv dispozitiv de suflare pentru o vedere optimă a liniei de tăiere
- Schimbare mai simplă a discului fierăstrău prin sistemul de prindere rapidă
- Reglare fără trepte a numărului de curse pentru o adaptare optimă la respectivul material
- Funcționare silențioasă și fără vibrații datorită construcției robuste din fontă
- Inclusiv arbore flexibil și diverse știfturi de șlefuire pentru posibilități suplimentare de aplicație
- Adecvat pentru utilizarea pânzelor de fierăstrău traforaj uzuale comercial cu și fără știft transversal
- Masă de lucru pivotabilă pentru tăieturi oblice de la -10° până la $+45^{\circ}$
- Optim pentru tăieturi interioare și exterioare respectiv pentru tăierea de raze înguste

2 în 1 - parcurgere prin arbore flexibil



Protecție pânză fierăstrău transp. și reglabilă pe înălțime pentru o vizibilitate liberă asupra piesei



Axul flexibil conține știfturi de debitare incluse în echipamentul standard



Număr de curse reglabile fără trepte



Masă de lucru pivotabilă de la -10° până la $+45^{\circ}$



Exemple de aplicații: tăiere exterioară / tăiere interioară

BERNARDO
www.bernardo.it
HOBBY



Accesorii standard:

- Pânze fierăstrău (3 buc.)
- Lampă de lucru
- Capotă de protecție pânză fierăstrău
- Dispozitiv de menținere piesă pe suport
- Dispozitiv de suflare
- Scule de operare
- Arbore flexibil cu div. știfturi de șlefuit, discuri de șlefuit, polizat și tăiat

Accesorii optionale:

- Pânze cu știft 130 mm - fin pentru lemn, material plastic, gips (12 buc.)
- Pânze cu știft 130 mm - mediu pentru lemn, material plastic, gips (12 buc.)
- Pânze fierăstrău cu știft 130 mm - fin pentru metal (12 buc.)
- Adaptoare A100/70 - A65/45 - A40/40 - A35/35

Nr.art.	excl. TVA
11-2190	
11-2191	
11-2193	
12-1034	

Date tehnice

SS 460

Consolă	460 mm
Înălțime de trecere	52 mm
Lungime pânză fierăstrău	130 mm
Număr curse, fără trepte	550 - 1650 /min.
Mărimea mesei	Ø 250 x 480 mm
Domeniu de pivotare masă	-10° până $+45^{\circ}$
Racord aspirare Ø	35 mm
Putere motor	120 W
Tensiune	230 V
Dimensiunile mașinii (Lt x Ad x H)	400 x 690 x 370 mm
Greutate cca.	20 kg
Nr.art.	14-2255

Top
Preț

- Adecvat pentru tăierea lemnului, a materialelor plastice și a metalelor neferoase
- Ghidaj dublu coloană precis pentru o mișcare de tragere ușoară și uniformă
- Motor cu acțiune ridicată pentru rezultate bune de șlefuire și utilizare lungă
- Pânza de fierăstrău HM (60 dinți) are calitate înaltă de tăiere și tăieturi fără smulgeri
- Extindere masă pe ambele laturi pentru așezarea pieselor de prelucrat mai lungi
- Pentru tăierea de caneluri echipat cu licuarea adâncimii de tăiere integrată
- La rabatarea în sus a unității fierăstrău, pânza fierăstrău este acoperită automat
- Utilizabil pentru tăieri de rețezare, înclinate și oblice
- În fabricație de serie cu posibilitatea de aspirare direct la unitate de tăiere fierăstrău
- Schimbarea pânzei fierăstrău mai simplă și mai rapidă prin intermediul blocării
- Platan rotativ cu funcție de înclinetare la 0° / 15° / 22,5° / 30° / 45°
- Greutate proprie scăzută, astfel fiind ușor transportabilă
- Scală ușor lizibilă pentru înclinare, oblică și lățimea tăierii



Platan rotativ stabil cu scală gradată integrată pentru tăiere oblice la 45° pivtoabil la stânga și 45° la dreapta.



Laserul liniar indică poziția de tăiere a pânzei fierăstrău



Fixare sigură a piesei prin intermediul dispozitivului de menținere pe suport ajustabil pe înălțime.



Inclusiv posibilitatea de fixare a ghidajului coloanei pentru un transport mai sigur



Opțional: Batiu mașină KSU 1100, ideal pentru așezarea pieselor de prelucrat lungi

Accesorii standard:

- Pânză fierăstrău HM 305 x 2,8 x 30 mm / Z 60
- Extinderea laterală a mesei
- Liniar-dispozitiv laser
- Sac de colectare șpan
- Dispozitiv de reținere pe suport

Date tehnice

ZKG 305 S

Diamentru pânză fierăstrău x găurire	305 x 30 mm
Turația în gol	4800 rot/min
Domeniu de tăiere	
Drept la 90° / 90°	305 x 105 mm
Oblic bei 45° dreapta stânga*	210 x 105 mm
Tăiere înclinată la 45° stânga**	305 x 50 mm
Tăiere dublă oblică la 45° stânga	210 x 50 mm
Putere motor	1,8 kW (2,4 CP)
Tensiune	230 V
Dimensiunile mașinii (Lt x Ad x H)	910 x 1080 x 670 mm
Greutate cca.	20 kg
Nr.art.	09-10020

* Platan rotativ

** Agregat de tăiere fierăstrău

Mașina de mare putere ZKG 305 S poate fi utilizată pentru tăieri de retezare, înclinate, oblice și dublu oblice. Datorită deosebitei lățimi de tăiere de 305 mm, a opritorului laser liniar pentru tăiere precisă și a șinelor opritor înalte pentru o fixare sigură a pieselor de prelucrat acest model este adecvat ideal pentru meșteșugarul casnic profi.

ZKG 305 S



Motor cu acționare puternică (1800 W) cu frână electronică.



La rabatarea în sus a unității fierăstrău, pânza fierăstrău este acoperită automat



Ghidajul dublu precis al coloanei asigură o mișcare de tragere ușoară și uniformă a agregatului fierăstrău.

BERNARDO
www.bernardo.at
SEMIPROFESSIONAL



Cap fierăstrău înclinabil la stânga până la 45°.

Accesorii optionale:

Pânză fierăstrău HM WZ 305 x 3,0 x 25,4 mm, Z 80
Aparat digital de măsurat unghiuri

Nr.art. excl. TVA
17-1121
31-1044

Accesorii optionale:

Batiu-universal KSU 1100
Batiu-universal KSU 1560

Nr.art. excl. TVA
07-1537
07-1538

Ferastraie cu dublu pendular

ZKG 305 D

- Adecvat pentru tăiere: lemn, plăci cu strat de acoperire, materiale plastice și metale neferoase
- În fabricație de serie cu laser-liniar pentru indicarea poziției de tăiere a discului fierăstrău
- Ghidaj dublu coloană precis pentru o mișcare de tragere ușoară și uniformă
- Motor cu acțiune ridicată pentru rezultate bune de șlefuire și utilizare lungă
- Extindere masă pe ambele laturi pentru așezarea pieselor de prelucrat mai lungi
- Pentru tăierea de caneluri echipat cu licuarea adâncimii de tăiere integrată
- La rabatarea în sus a unității fierăstrău, pânza fierăstrău este acoperită automat
- Utilizabil pentru tăieri de rețezare, înclinate și oblice și dublu oblice
- În fabricație de serie cu posibilitatea de aspirare direct la unitate de tăiere fierăstrău
- Schimbarea discului fierăstrău mai simplă și mai rapidă prin intermediul blocării
- Inclusiv posibilitatea de fixare a ghidajului coloanei pentru un transport mai sigur
- Platan rotativ cu funcție de înclinetare la 0° / 15° / 22,5° / 31,6° / 45°
- Greutate proprie scăzută, astfel fiind ușor transportabilă
- Scală ușor lizibilă pentru înclinare, oblică și lățimea tăierii



Motor puternic cu acționare prin curea trapezoidală



În fabricație de serie cu dispozitiv de menținere pe suport ajustabil pe înălțime pentru fixarea piesei



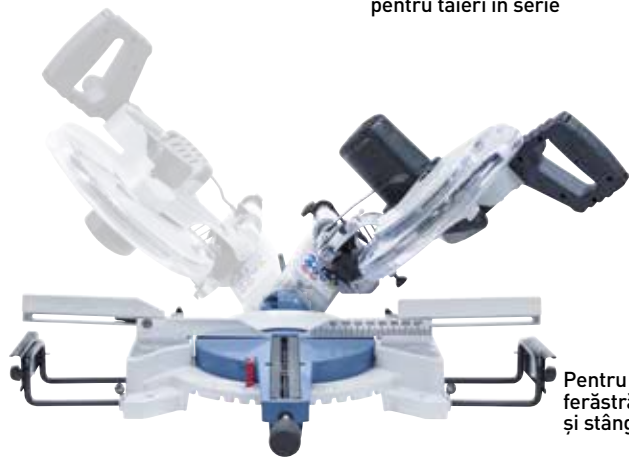
Extindere masă extensibilă pe ambele laturi cu suprafață de așezare și opritoare rabatabile pentru tăieri în serie



Platan rotativ cu domeniu de pivotare 45° dreapta / stânga cu posibilitate de înclinetare la 0° / 15° / 22,5° / 31,6° / 45°



Inclusiv mâner de transportat, ideal pentru utilizare la montaj



Beneficiu

Fierastrau circ. pendular
Idoite dublu

Pentru tăiere oblice duble capul ferăstrău poate fi pivotat către dreapta și stânga la 45°.



Accesorii standard:

- Pânză fierăstrău HM 305 x 3,0 x 25,4 mm / Z 80
- Extinderea laterală a mesei
- Șine opritor extensibile
- Liniar-dispozitiv laser
- Sac de colectare șpan
- Dispozitiv de reținere pe suport

Date tehnice

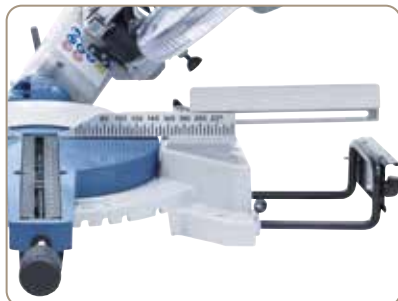
ZKG 305 D

Diametru pânză fierăstrău x găurire	305 x 25,4 mm
Turația în gol	4800 rot/min
Domeniu de tăiere	
Drept la 90° / 90°	340 x 95 mm
Oblic bei 45° dreapta stânga	240 x 95 mm
Tăiere înclinată la 45° stânga*	340 x 55 mm
Tăiere înclinată la 45° dreapta*	340 x 55 mm
Tăiere dublă oblică la 45° stânga	240 x 55 mm
Tăiere dublă oblică la 45° dreapta	240 x 55 mm
Putere motor	1,6 kW (2,2 CP)
Tensiune	230 V
Dimensiunile mașinii (Lt x Ad x H)	860 x 900 x 680 mm
Greutate cca.	28 kg
Nr.art.	09-1005

* Agregat de tăiere fierăstrău

Modelul ZKG 305 D este aparatul de lucru ideal pentru prelucrarea lemnului, profilelor din material plastic, plăcilor acoperite cu strat și mezelor neferoase. Datorită detaliilor de echipare deosebite precum funcție de înclinare dublă și oblică dublă, șine opritor înalte și a laserului etc. această mașină este utilizabilă multiplu și flexibil în construcțiile de amenajări interioare.

ZKG 305 D



Rigla de ghidare mobilă permite ghidare optimă a pieselor de lucru lungi.



Stabilitatea ridicată datorită ghidajului dublu de coloană a agregatului fierăstrău



Accesorii optionale:

Pânză fierăstrău HM WZ 305 x 3,0 x 25,4 mm, Z 80
Aparat digital de măsurat unghiuri

Nr.art. excl. TVA
17-1121
31-1044

Accesorii optionale:

Batiu-universal KSU 1100
Batiu-universal KSU 1560

Nr.art. excl. TVA
07-1537
07-1538

- Platan rotativ până la 90° precum pânză fierăstrău 45° ajustabil simultan
- Ferastraul este ideal pentru profesioniști pentru lucrări în: protecții lemn, foisoare de grădina, custi pentru catei
- Tăierile de rețezare se realizează prin intermediul pârghiei, agregatul fierăstrău este condus de jos în sus
- Agregat de tăiere fierăstrău stabil și simplu reglabil pentru înălțimi de tăiere de până la 120 mm
- Calea cu roșe de alimentare și evacuare disponibilă opțional este indispensabilă pentru a epuiza potențialul complet a acestei mașini
- Stație fierăstrău ușor de operat pentru cele mai diferite lucrări de tăiere
- Pentru condiții de lucru optime poate fi racordată o instalație de aspirare la capota de protecție a pânzei fierăstrău respectiv la agregatul fierăstrău



Masă glisantă cu riglă de ghidare



Capota de protecție urmărește mișcarea pânzei fierăstrău.



Cutie electronică cu priză de alimentare.



Accesorii standard:

- Pânză fierăstrău HM 400 x 4,0 x 30 mm, Z28
- Capotă de protecție pânză fierăstrău cu racord aspirare
- Masă culisantă
- Mecanism de rulare
- Compartiment de scule
- Tijă împingătoare

Date tehnice	UZT 400
Dimensiuni masă	945 x 715 mm
Diamentru max. pânză fierăstrău	400 x 30 mm
Înălțime max. de tăiere 90° / 45°	120 / 90 mm
Înălțime masă	845 mm
Cale de alimentare cu role culisantă (opțional)	1000 x 550 mm
Cale de evacuare cu role culisantă (opțional)	1000 x 550 mm
Turație disc fierăstrău principal	2800 rot/min
Racord aspirare ø sus / jos	100 / 100 mm
Puterea cedată a motorului S ₁ 100%	2,8 kW (3,8 CP)
Putere absorbită de motor S ₆ 40%	3,9 kW (5,3 CP)
Tensiune	400 V
Dimensiunile mașinii (Lt x Ad x H)	1350 x 1400 x 1200 mm
Dimensiuni mașină cu căile cu role*	3500 x 1400 x 1200 mm
Greutate cca.	210 kg
Nr.art.	09-1022

* Opțiune



Execuție standard



Accesorii opționale:

- Pânză fierăstrău HM 400 x 4,0 x 30 mm / Z96
- Cale role de alimentare 1000 mm
- Cale cu role de evacuare 1000 mm

Nr.art.	excl. TVA
18-1003	
09-1023	
09-1024	

Cu fierăstrăul circular de masă de dulgherie universal UZT 400 pot fi efectuate atât tăieri de retezare cât și longitudinale. De la platanul rotativ și pâna fierăstrău pivotabilă rezultă multe posibilități de aplicație precum de ex. tăieri de retezare înclinate, longitudinale, oblice și drepte. Prin aceasta este posibil fără probleme realizarea căpriorilor de dolie precum și tăierea palplanșelor de streașină respectiv a palplanșelor tip pană.

UZT 400



Tăiere dreaptă în cruce la 90°



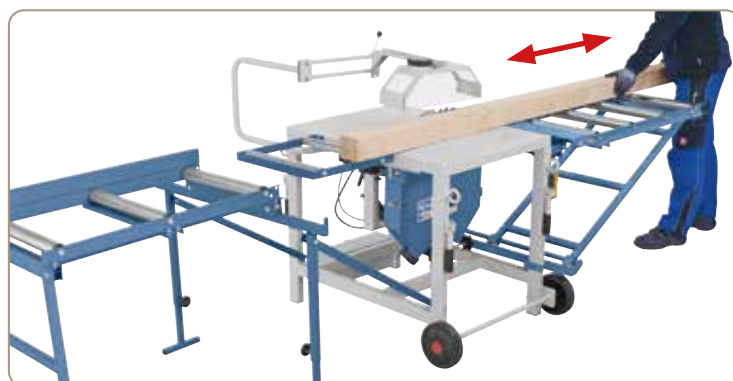
Tăiere înclinată 45°



Tăiere de retezare oblică 90° + 45°



Tăiere fierăstrău cu masă culisantă



Tăiere de separare paralelă



Utilizabil universal

Reprezentare cu cale opționale de alimentare și de evacuare.



Include carcasă pentru transport facil

Ferastraie circulare cu masa TK 200 RN

TK 250 RN

Fierăstrăul circular de masă cu posibilități de utilizare flexibile ideal pentru meșteșugarul de hobby reunește puterea înaltă de tăiere cu precizia mare la un necesar redus de spațiu. Confortul de operare este crescut suplimentar datorită mesei pe role în fabricația de serie

- Un agregat de tăiere fierăstrău stabil și simplu reglabil, pivotabil de la 90° până la 45°
- Masa mare din fontă cenușie cu grilaj canel în T pt. lucrări de tăiere, cu opritor oblic la stg. și la dr. discului fierăstrău
- O mai bună ghidare a tăierii la opritorul longitudinal prin pânda fierăstrău pivotabilă către stânga
- Confort de operare crescut datorită mesei pe role cu opritor de aluminiu, în fabricația de serie
- Reglarea simplă a înălțimii de tăiere respectiv a unghiului de tăiere prin intermediul roților de mână montate ergonomic
- În fabricație de serie cu extindere masă pentru așezarea plăcilor mari
- Întrerupător pornit-oprit conform IP 54 cu declanșator la subțensiune și funcție de Oprește de urgență
- Opritor oblic pentru tăieri în unghi până la 45° cuprins în completul de furnitare



**Top
Preț**



Masa pe role din fontă cenușie este prelucrată plan exact și rectificată.

BERNARDO
www.bernardo.at
HOBBY



Disc fierăstrău pivotabil la stânga pentru o mai bună manevrare a tăierilor oblice.



Extinderea mesei pentru lățimi de tăiere de până la 720 mm cuprinse în completul de livrare.

Date tehnice	TK 200 RN	TK 250 RN
Dimensiuni masă	530 x 400	630 x 430 mm
Masă pe role	400 x 250 mm	400 x 250 mm
Cursă de deplasare masă pe rolă	720 mm	920 mm
Diametru max. pânda fierăstrău	200 x 30 mm	250 x 30 mm
Înălțime max. de tăiere 90° / 45°	55 / 42 mm	80 / 60 mm
Lățime de tăiere la opritorul paralel	730 mm	700 mm
Înălțime masă	890 mm	890 mm
Extinderea laterală a mesei	530 x 600 mm	635 x 600 mm
Turație pânda fierăstrău principal	4750 rot/min	4750 rot/min
Racord aspirare Ø	100 mm	100 mm
Puterea cedată a motorului S ₁ 100%	1,1 kW (1,5 CP)	1,5 kW (2,0 CP)
Putere absorbită de motor S ₆ 40%	1,5 kW (2,0 CP)	2,1 kW (2,85 CP)
Tensiune	230 V	230 V
Dimensiunile mașinii (Lt x Ad x H)	1520 x 1000 x 1050 mm	1500 x 1200 x 1100 mm
Greutate cca.	72 kg	86 kg
Nr.art.	09-1041	09-1042

Pânda de ferăstrău poate fi înclinat la stanga

Accesorii standard:

- Pânda fierăstrău HM 200 x 2,2 x 30 mm / Z32 (TK 200 RN)
- Pânda fierăstrău HM 250 x 2,8 x 30 mm / Z40 (TK 250 RN)
- Protecție pânda fierăstrău cu capotă de aspirare
- Opritor oblic pe două laturi
- Extinderea laterală a mesei
- Opritor de aluminiu cu clapetă opritor
- Masă pe role
- Motor de frânare (TK 250 RN)
- Batiu
- Scule de operare

Ferastraie circulare cu masa TK 200 RSN TK 250 RSN

Ferăstrău circular de TK 200 RSN și TK 250 RSN se diferențiază de modelul RN în principal prin postamentul închis al mașinii. Astfel aceste mașini câștigă în stabilitate și generală și stabilitate sub sarcină.

BERNARDO®
www.bernardo.it

HOBBY

Pânză de ferăstrău poate fi înclinat la stanga



Protecția pânzei fierăstrău cu ștuturi de aspirare este fixată la pana de despiciat

Accesorii standard:

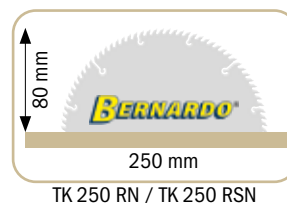
- Pânză fierăstrău HM 200 x 2,2 x 30 mm / Z32 (TK 200 RSN)
- Pânză fierăstrău HM 250 x 2,8 x 30 mm / Z40 (TK 250 RSN)
- Protecție disc fierăstrău cu racord aspirare
- Opritor oblic pe două laturi
- Extinderea laterală a mesei
- Opritor de aluminiu cu clapetă opritor
- Masă pe role
- Motor de frânare (TK 250 RN)
- Postament mașină ce se poate încuia
- Scule de operare

Accesorii optionale:

	Nr.art.	excl. TVA
Pânză fierăstrău HM 205 x 2,2 x 30 mm / Z32	17-1117	
Pânză fierăstrău HM 250 x 2,8 x 30 mm / Z40	17-1122	
Instalație de aspirare DC 200 E / 230 V cu furtun 2,0 m	12-2039	
Sistem automat de conectare ALV 2 / M 230 - 230 V	12-1152	
Mecanism de rulare universal MB 230	56-10700	
Set legare la pământ ES 1	12-1140	

Date tehnice

	TK 200 RSN	TK 250 RSN
Dimensiuni masă	530 x 400 mm	630 x 430 mm
Masă pe role	400 x 250 mm	400 x 250 mm
Cursă de deplasare masă pe rolă	720 mm	920 mm
Diametru max. pânză fierăstrău	200 x 30 mm	250 x 30 mm
Înălțime max. de tăiere 90° / 45°	55 / 42 mm	80 / 60 mm
Lățime de tăiere la opritorul paralel	730 mm	700 mm
Înălțime masă	900 mm	900 mm
Extinderea laterală a mesei	530 x 600 mm	635 x 600 mm
Turație pânză fierăstrău principal	4700 rot/min	4750 rot/min
Racord aspirare Ø	100 mm	100 mm
Puterea cedată a motorului S ₁ 100%	1,1 kW (1,5 CP)	1,5 kW (2,0 CP)
Putere absorbită de motor S ₆ 40%	1,5 kW (2,0 CP)	2,1 kW (2,85 CP)
Tensiune	230 V	230 V
Dimensiunile mașinii (Lt x Ad x H)	1520 x 1010 x 1050 mm	1500 x 1200 x 1100 mm
Greutate cca.	84 kg	101 kg
Nr.art.	09-1043	09-1044



TK 250 RN / TK 250 RSN

TK 250 RS / RSN:
Înălțimea de tăiere 80 mm



Ajustarea agregatului fierăstrău se realizează prin roțile de mână ergonomice atașate la corpul mașinii.



Masa pe role din fontă cenușie este prelucrată plan exact și rectificată.

Ferastraie circulare cu masa

TK 200 PRO TK 250 PRO

- Opritorul oblic poate fi condus la dreapta sau la stânga discului fierăstrău și este utilizabil pentru tăieri în unghi până la 45°
- Motor de acționare de putere mare pentru o viteză de tăiere constantă și la o înălțime de tăiere de 80 mm
- Întrerupător pornit-oprit conform IP 54 cu declanșator la subtensiune și întrerupător separat de Oprire de urgență
- Model de bază avantajos ca preț, accesorii cuprinzătoare pentru domeniu extins de utilizare
- O mai bună ghidare a tăierii la opritorul longitudinal prin discul fierăstrău pivotabil către stânga
- Masă mașină precisă din fontă turnată sub presiune cu 2 caneluri T
- Complet de furnitură în ansamblu cu opritor oblic și disc fierăstrău
- Inclusiv opritorul longitudinal pentru tăiere fierăstrău a pieselor înguste și subțiri
- Ajustare înclinată a agregatului fierăstrău până la 45° prin intermediul roții de mână



Întrerupător pornit-oprit conform IP 54 cu declanșator la subtensiune și Oprire de urgență separată



Pentru condiții de lucru optime poate fi racordat un dispozitiv de aspirare la racordul furtunului de 100 mm.

BERNARDO
www.bernardo.at
HOBBY

Pânză de ferăstrău poate fi înclinat la stanga

Construcție
solida



Reprezentare TK 200 PRO
cu echipare de bază cu batiu
deschis



TK 200 PRO

Date tehnice

TK 200 PRO

Dimensiuni masă	600 x 400 mm
Masă pe role*	400 x 250 mm
Cursă de deplasare masă pe rolă*	720 mm
Diametru max. pânză fierăstrău	200 x 30 mm
Înălțime max. de tăiere 90° / 45°	60 / 45 mm
Lățime de tăiere la opritorul paralel	200 mm**
Înălțime masă	350 mm
Extinderea laterală a mesei*	560 x 600 mm
Turație pânză fierăstrău principal	4750 rot/min
Racord aspirare Ø	100 mm
Puterea cedată a motorului S ₁ 100%	1,1 kW (1,5 CP)
Putere absorbită de motor S ₆ 40%	1,5 kW (2,0 CP)
Tensiune	230 V
Dimensiunile mașinii (Lt x Ad x H)	770 x 540 x 520 mm
Greutate cca.	55 kg
Nr.art.	09-1048

* Opțiune

** 725 mm cu extindere opțională a mesei

Accesorii standard:

- Pânză fierăstrău HM 200 x 2,2 x 30 mm / Z32 (TK 200 PRO)
- Pânză fierăstrău HM 250 x 2,8 x 30 mm / Z40 (TK 250 PRO)
- Protecție disc fierăstrău cu racord aspirare
- Opritor oblic pe două laturi
- Opritor paralel cu lupă
- Buton separat Oprire de Urgență
- Motor de frânare (TK 250 PRO)
- Scule de operare

Accesorii opționale TK 200 / 250 PRO:

	Nr.art.	excl. TVA
Pânză fierăstrău HM 205 x 2,2 x 30 mm / Z32	17-1117	
Pânză fierăstrău HM 250 x 2,8 x 30 mm / Z40	17-1122	
Instalație de aspirare DC 200 E / 230 V cu furtun 2,0 m	12-2039	
Sistem automat de conectare ALV 2 / M 230 - 230 V	12-1152	
Mecanism de rulare universal MB 230	56-10700	
Set legare la pământ ES 1	12-1140	

Fierăstrăul circular de masă din seria PRO serie în echiparea de serie este un model avantajos ca preț pentru prelucrarea rapidă a pieselor mici. Datorită accesoriilor speciale cuprinzătoare (masă cu role, extindere masă, batiu deschis și închis) acest model poate fi adaptat individual cerințelor proprii respectiv poate fi extins în orice moment fără probleme.

TK 200 PRO TK 250 PRO



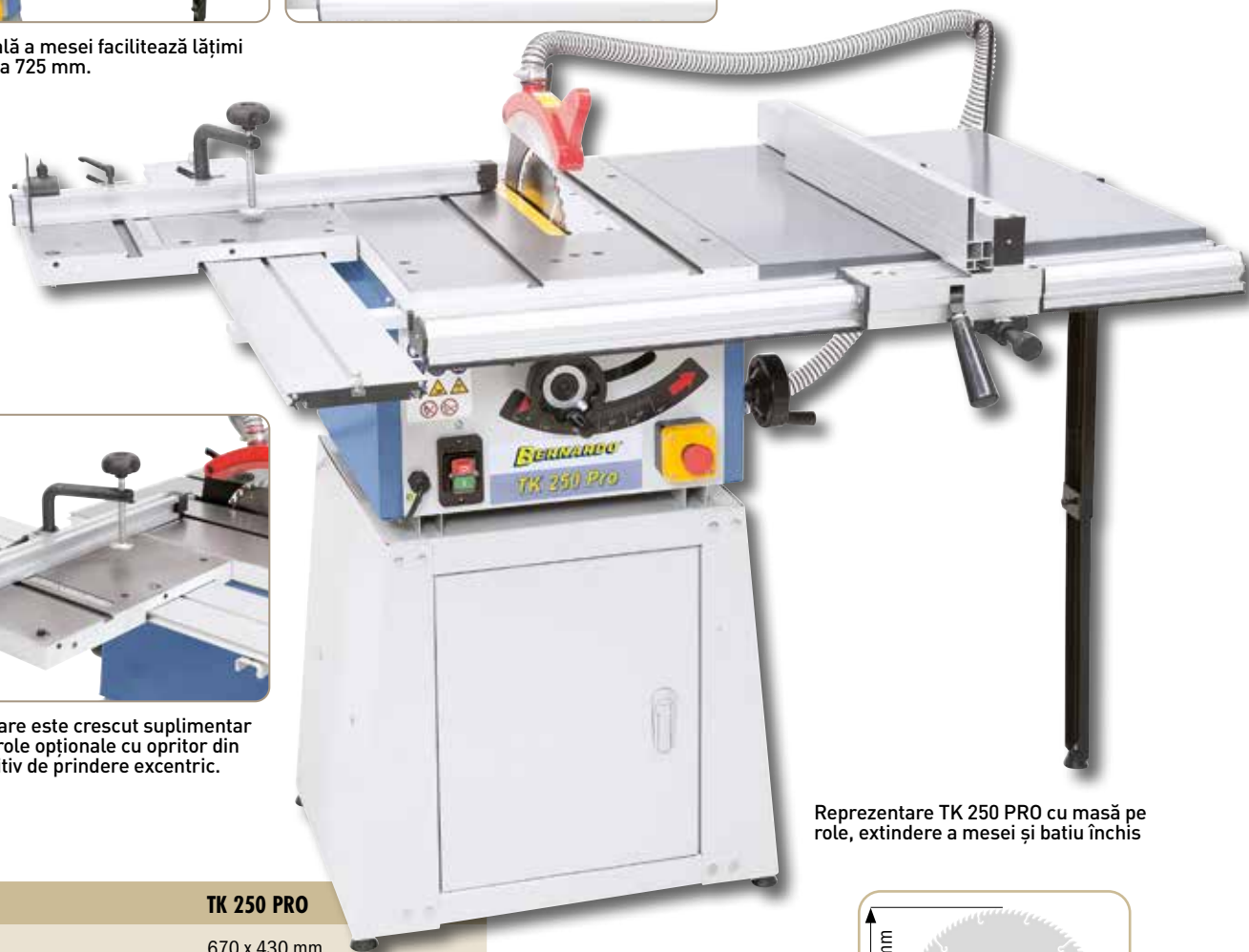
Extinderea opțională a mesei facilitează lățimi de tăiere de până la 725 mm.



O ghidare ușoară a tăierii piesei datorită discului fierăstrău pivotabil către stânga.



Domeniul de utilizare este crescut suplimentar datorită mesei cu role opționale cu opritor din aluminiu și dispozitiv de prindere excentric.



Reprezentare TK 250 PRO cu masă pe role, extindere a mesei și batiu închis

Date tehnice

TK 250 PRO

Dimensiuni masă	670 x 430 mm
Masă pe role*	400 x 250 mm
Cursă de deplasare masă pe rolă*	920 mm
Diametru max. pânză fierăstrău	250 x 30 mm
Înălțime max. de tăiere 90° / 45°	80 / 60 mm
Lățime de tăiere la opritorul paralel	200 mm**
Înălțime masă	355 mm
Extinderea laterală a mesei*	600 x 670 mm
Turație pânză fierăstrău principal	4750 rot/min
Racord aspirare Ø	100 mm
Puterea cedată a motorului S ₁ 100%	1,5 kW (2,0 CP)
Putere absorbită de motor S ₆ 40%	2,1 kW (2,8 CP)
Tensiune	230 V
Dimensiunile mașinii (Lt x Ad x H)	850 x 600 x 550 mm
Greutate cca.	67 kg
Nr.art.	09-1053

* Opțiune

** 725 mm cu extindere opțională a mesei



TK 250 PRO

Accesorii opționale TK 200 / 250 PRO:

	Nr.art.	excl. TVA
Masă pe role pentru TK 200 PRO	09-1049	
Extinderea laterală a mesei pentru TK 200 PRO	09-1051	
Batiu deschis pentru TK 200 PRO	09-1052	
Batiu închis pentru TK 200 PRO / TK 250 PRO	09-1054	
Masă pe role pentru TK 250 PRO	09-1056	
Extindere a mesei pentru TK 250 PRO	09-1057	
Batiu deschis pentru TK 250 PRO	09-1058	

Fierăstrăul circular de precizie

PKS 250 P

- Masă masivă din fontă cenușie cu ghidaj canelură T pentru opritorul oblic
- Pânză fierăstrău pivotabilă de la 90° până la 45° prin intermediul roții de mână
- Opritorul longitudinal poate fi rotit la 90° pentru tăiere fierăstrău a pieselor înguste și subțiri
- Extindere de masă în fabricație de serie simplifică tăiere plăcilor mari
- Sanie de împingere de formatare de precizie și ușor deplasabilă cu ghidaj călit cu prisme
- Opritor longitudinal din aluminiu cu reglare de finețe și ghidare precisă bară rotundă (30 mm)
- Agregatul fierăstrău stabil garantează un lucru precis și fără vibrații
- Motor de acționare de putere mare pentru o viteză de tăiere constantă și la o înălțime de tăiere de 80 mm
- Masă mașină mare din fontă cenușie prelucrată plan exact și rectificată
- Corpul mașinii format dintr-o construcție de fontă cenușie-oțel rigidă la torsiune



Pânza fierăstrău poate fi pivotată pentru tăieri în unghi de la 90° până la 45°.



Ghidare precisă a opritorului paralel din aluminiu prin intermediul barei rotunde de 30 mm.



Canelură T din masa de formatare dă posibilitatea fixării opritorului oblic respectiv sabotului de tivire.



Ajustarea înălțimii respectiv pivotării agregatului fierăstrău se realizează prin roțile de mână ergonomic montate



**Top
Preț**

Date tehnice

PKS 250 P

Dimensiuni masă	670 x 310 mm
Masă de formatare	1300 x 250 mm
Lungimea de tivire	1020 mm
Diametru max. pânză fierăstrău	254 x 30 mm
Înălțime max. de tăiere 90° / 45°	80 / 65 mm
Lățime de tăiere la opritorul paralel	670 mm
Înălțime masă	870 mm
Extinderea laterală a mesei	670 x 400 mm
Turație pânză fierăstrău principal	4750 rot/min
Racord aspirare Ø	100 mm
Puterea cedată a motorului S ₁ 100%	2,2 kW (3,0 CP)
Putere absorbită de motor S ₆ 40%	3,0 kW (4,0 CP)
Tensiune	230 V sau 400 V
Dimensiunile mașinii (Lt x Ad x H)	1300 x 1180 x 1100 mm
Greutate cca.	108 kg
Nr.art.	09-1062 (230 V) 09-1063 (400 V)

Accesorii standard:

- Pânză fierăstrău HM 254 x 3,0 x 30 mm / Z24
- Capotă de protecție pânză fierăstrău cu racord aspirare
- Opritor oblic cu Anschlagsschiene 265 mm
- Opritor oblic
- Sabot de tivire
- Masă de formatare 1300 mm
- Extinderea laterală a mesei
- Tijă împingătoare
- Postament mașină
- Scule de operare

PKS 250 P

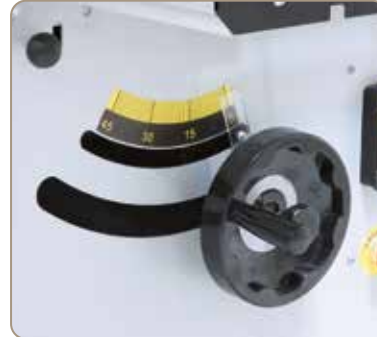
Fierăstrăul circular de precizie PKS 250 P convinge prin nenumărate inovații tehnice, precum de ex.: masă de împingere de formatare de 1300 mm, opritor longitudinal cu reglare de finețe, pivotare a pânzei de fierăstrău în partea frontală etc., care nu sunt obișnuite la mașini de această mărime. Acest model își găsește domeniul de utilizare în principal la modelori amatori, meșteșugari casnici precum și în întreprinderile mici.



Protecția pânzei fierăstrău cu ștuțuri de aspirare este fixată la pana de despicat.



Opritorul paralel echipat cu o reglare de finețe micrometrică poate fi utilizat pentru lățimi de tăiere de până la 670 mm.



Unghiul discului fierăstrău este afișat pe o scală mare și ușor lizibilă.

BERNARDO
www.bernardo.at
SEMI-PROFESSIONAL

Incl. masa culisanta
1300 mm



Construcție
solida

TENSIUNE

In mod alternative
de 230 V sau 400V

Acoperit cu pulbere

Accesorii optionale:

	Nr.art.	excl. TVA
3 buc. set pânze fierăstrău 250 mm, în cutie de aluminiu	17-1651	
Instalație de aspirare DC 230 E / 230 V cu furtun 2,5 m	12-2043	
Instalație de aspirare DC 300 / 400 V	12-2045	

Accesorii optionale:

	Nr.art.	excl. TVA
Furtun de aspirare spiralat-PU de diam. 100 mm (6 m)	12-1077	
Sistem automat de conectare ALV 10 / 1M	12-1150	
Mecanism de rulare universal MB 230	56-10700	

- În fabricație de serie cu sanie culisantă ușor de operat cu o suprafață de așezare de 410 x 710 mm
- Opritor telescopic extensibil (până la 2000 mm), ce se poate monta la masa consolă în față și în spate, pivotabil fără trepte între 90° - 45°
- Opritorul oblic poate fi condus la dreapta sau la stânga pânzei fierăstrău și este utilizabil pentru tăieri în unghi până la 45°
- Ajustarea agregatului fierăstrău se realizează prin roțile de mână ergonomice atașate
- Masă masivă din fontă cenușie cu ghidaj canelură T la stânga și la dreapta pânzei fierăstrău
- Inclusive extindere masă dreapta pentru o mai bună așezare a plăcilor mari
- Un agregat de tăiere fierăstrău stabil și simplu reglabil, pivotabil de la 90° până la 45°
- Masă consolă dimensionată mare pentru o manevrare simplificată a pieselor de prelucrat mai mari



Inclusiv opritor longitudinal ușor deplasabil cu sistem de fixare rapidă și prelungire masă pentru lățimi de tăiere de până la 730 mm



Tăiere circulară prin tragere pentru o mai ușoară prelucrare a pieselor lungi.

Vanzator
de top



Pivotare fără probleme și ușor deplasabilă a pânzei fierăstrău prin intermediul roții de mână de la un ghidaj coroană dințată

Inclusiv dispozitivul
fierastraului prin tragerea radială



Date tehnice

TK 250 F

Dimensiuni masă	800 x 520 mm
Sanie culisantă	410 x 710 mm
Lungimea de tivire	1230 mm
Diametru max. pânză fierăstrău	254 x 30 mm
Înălțime max. de tăiere 90° / 45°	82 / 54 mm
Lungimea de tragere a pânzei fierăstrău	225 mm
Lățime de tăiere la opritorul paralel	730 mm
Înălțime masă	900 mm
Extinderea laterală a mesei	800 x 320 mm
Masă consolă	600 x 410 mm
Turație pânză fierăstrău principal	4000 rot/min
Racord aspirare Ø	100 mm
Puterea cedată a motorului S ₁ 100%	1,5 kW (2,0 CP)
Putere absorbită de motor S ₆ 40%	2,1 kW (2,85 CP)
Tensiune	230 V
Dimensiunile mașinii (Lt x Ad x H)	2020 x 2300 x 1200 mm
Greutate cca.	175 kg
Nr.art.	09-1070

Accesorii standard:

- Pânză fierăstrău HM 254 x 3,0 x 30 mm / Z36
- Capotă de protecție pânză fierăstrău cu racord aspirare
- Furtun de legătură cu piesă Y
- Opritor oblic cu dispozitiv de prindere excentric
- Extensii masă dreapta
- Opritor telescopic extensibil
- Masă consolă
- Dispozitiv de tragere fierăstrău circular
- Tijă împingătoare
- Scule de operare

Sania culisantă de împingere ușor deplasabilă este rezemată suplimentar cu un braț pivotabil prin care este dată posibilitatea prelucrării plăcilor mari.

Fierăstrăul circular de masă TK 250 F de putere mare este echipat în fabricație de serie cu o sanie culisantă de împingere inclusiv cadru de tivire și un dispozitiv de tragere fierăstrău circular. Datorită dotării de bază cuprinzătoare și a posibilităților de utilizare flexibile este oferit utilizatorului profesionist un raport optim preț-performanță.

TK 250 F

Ferastraie



Opritorul telescopic pivotabil fără trepte (2 x 45°) poate fi montat aleator la masa consolă în față și în spate

BERNARDO
www.bernardo.at
HOBBY



Accesorii optionale:

	Nr.art.	excl. TVA
3 buc. set pânze fierăstrău 250 mm, în cutie de aluminiu	17-1651	
Instalație de aspirare DC 230 E / 230 V cu furtun 2,5 m	12-2043	
Instalație de aspirare DC 300 / 400 V	12-2045	
Furtun de aspirare spiralat-PU de diam. 100 mm (6 m)	12-1077	

Accesorii optionale:

	Nr.art.	excl. TVA
Sistem automat de conectare ALV 10 / 1M	12-1150	
Sistem automat de conectare ALV 2 / M 230 - 230 V	12-1152	
Aparat digital de măsurat unghiuri	31-1044	
Mecanism de rulare universal MB 230	56-10700	

BERNARDO
www.bernardo.at

Ferastraie circulare de formatizat

FKS 1300 H FKS 1600 H

- În fabricație de serie cu masă culisantă de formare din aluminiu cu suprafață de așezare de 1300 x 240 mm sau 1600 x 240 mm
- Pentru condiții de lucru optime poate fi racordat un dispozitiv de aspirare la racordul furtunului de 100 mm
- Inclusiv braț telescopic solid și masă consolă culisantă longitudinal
- Sanie culisantă de împingere format din aluminiu eloxat cu rigle călite de ghidare
- Opritor telescopic extensibil, ce se poate monta la masa consolă în față și în spate
- Ajustare înclinată a pânzei fierăstrău până la 45° conform scalei prin intermediul roții de mână
- În fabricație de serie echipat cu extindere și prelungire masă pentru așezarea plăcilor mari
- Masă mașină mare din fontă cenușie prelucrată plan exact și rectificată
- Motor de acționare de putere mare pentru o viteză de tăiere constantă și la o înălțime de tăiere de 75 mm
- Opritor longitudinal din aluminiu cu reglare de finețe și ghidare precisă bară rotundă (30 mm)



Opritorul telescopic pivotabil fără trepte (2 x 45°) poate fi montat aleator la masa consolă în față și în spate la cadrul de tivire



Ghidare precisă a opritorului paralel din aluminiu prin intermediul barei rotunde de 30 mm.



Opritor paralel cu reglare rapidă și de finețe pentru lățimi de tăiere de până la 620 mm.



Protecția pânzei fierăstrău cu șturi de aspirare este fixată la pana de despicat.



Ajustarea înălțimii respectiv pivotării agregatului fierăstrău se realizează prin roțile de mână ergonomic montate



Dispozitiv de prindere excentric cuprins în completul de furnitură



Date tehnice	FKS 1300 H	FKS 1600 H
Dimensiuni masă	790 x 350 mm	790 x 350 mm
Masă de formare	1300 x 240 mm	1600 x 240 mm
Lungimea de tivire	1300 mm	1600 mm
Diametru max. pânză fierăstrău	254 x 30 mm	254 x 30 mm
Înălțime max. de tăiere 90° / 45°	75 / 60 mm	75 / 60 mm
Lățime de tăiere la opritorul paralel	620 mm	620 mm
Înălțime masă	815 mm	815 mm
Prelungire masă	350 x 350 mm	350 x 350 mm
Extinderea laterală a mesei	790 x 270 mm	790 x 270 mm
Masă consolă	600 x 480 mm	600 x 480 mm
Turație pânză fierăstrău principal	4000 rot/min	4000 rot/min
Racord aspirare Ø	100 mm	100 mm
Puterea cedată a motorului S ₁ 100%	2,2 kW (3,0 CP)	2,2 kW (3,0 CP)
Putere absorbită de motor S ₆ 40%	3,0 kW (4,0 CP)	3,0 kW (4,0 CP)
Tensiune	230 V sau 400 V	230 V sau 400 V
Dimensiunile mașinii (Lt x Ad x H)	1300 x 1700 x 1000 mm	1600 x 1700 x 1000 mm
Greutate cca.	140 kg	150 kg
Nr.art.	09-1098 (230 V) 09-1099 (400 V)	09-1100 (230 V) 09-1101 (400 V)

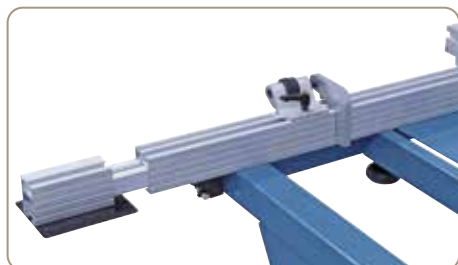


Accesorii standard:

- Pânză fierăstrău HM 254 x 3,0 x 30 mm / Z 40
- Capotă de protecție pânză fierăstrău cu racord aspirare
- Furtun de legătură cu piesă Y
- Dispozitiv de prindere excentric
- Sabot de tivire
- Prelungire masă
- Extinderea laterală a mesei
- Opritor telescopic extensibil
- Clapetă opritor
- Masă consolă
- Tijă împingătoare
- Scule de operare

Modelul FKS 1300 H / FKS 1600 H este fierăstrăul circular de formatare ideal pentru meșteșugarul casnic profi care ia în considerare costurile. Soluții tehnice înaintate precum de ex. dimensiuni compacte, putere mare și o operare extrem de simplă fac remarcată această mașină. Datorită mesei formatare de aluminiu și a mesei consolă stabile pot fi prelucrate și plăci de format mare.

FKS 1300 H FKS 1600 H



Opritor telescopic extensibil până la 1900 mm cu clapetă opritor reglabilă de finețe.



Masa consolă ușor deplasabilă este echipată suplimentar cu un braț pivotabil prin care este dată posibilitatea prelucrării plăcilor mari.

**Construcție
solida**

BERNARDO®
www.bernardo.at
SEMIPROFESSIONAL



TENSIUNE

In mod alternativ
de 230 V sau 400V

Accesorii optionale:

	Nr.art.	excl. TVA
3 buc. set pânze fierăstrău 250 mm, în cutie de aluminiu	17-1651	
Instalație de aspirare DC 250 CF / 230 V	12-2085	
Instalație de aspirare DC 300 / 400 V	12-2045	

Accesorii optionale:

	Nr.art.	excl. TVA
Furtun de aspirare spiralat-PU de diam. 100 mm (6 m)	12-1077	
Sistem automat de conectare ALV 10 / 1 M	12-1150	
Sistem automat de conectare ALV 2 / M 230 - 230 V	12-1152	

Ferastraie circulare de formatizat

STS 1300 eco STS 1600 eco

- În fabricație de serie cu masă culisantă de formatare din aluminiu cu suprafață de așezare de 1300 x 240 mm sau 1600 x 240 mm
- Motorul de acționare de mare putere garantează și la o funcționare de durată o performanță de tăiere optimă
- Zn fabricație de serie echipat cu extindere și prelungire masă pentru așezarea plăcilor mari
- Pentru condiții de lucru optime poate fi racordat un dispozitiv de aspirare la racordul furtunului de 100 mm
- Ajustare înclinată a pânzei fierăstrău până la 45° conform scalei prin intermediul roții de mână
- Masă masivă din fontă cenușie cu ghidaj canelură T pentru opritorul oblic
- Masă mașină mare din fontă cenușie prelucrată plan exact și rectificată
- Corpul mașinii format dintr-o construcție de fontă cenușie-otel rigidă la torsiune
- Toate piesele din aluminiu (masă de formatare, opritoare, ...) sunt eloxate
- Extindere de masă în fabricație de serie simplifică tăiere plăcilor mari



Masa consolă dimensionată mare, opritorul de aluminiu pivotabil fără trepte (2 x 45°) pot fi montate aleator la masa consolă în față și în spate.



Lupa integrată în opritorul longitudinal simplifică citirea scalei în mm și dă posibilitatea astfel unei reglări exacte a lățimii de tăiere dorite.



Inclusiv opritor longitudinal ușor deplasabil cu sistem de fixare rapidă și prelungire masă pentru lățimi de tăiere de până la 690 mm



Protecția pânzei fierăstrău cu șturi de aspirare este fixată la pana de despicat.



Ajustarea înălțimii respectiv pivotării agregatului fierăstrău se realizează prin roțile de mână ergonomic montate



Masa de formatare dimensionată generos se deplasează ușor pe o ghidare călită cu prisme.



Date tehnice	STS 1300 eco	STS 1600 eco
Dimensiuni masă	670 x 310 mm	670 x 310 mm
Masă de formatare	1300 x 240 mm	1600 x 240 mm
Lungimea de tivire	1300 mm	1600 mm
Diametru max. pânză fierăstrău	254 x 30 mm	254 x 30 mm
Înălțime max. de tăiere 90° / 45°	80 / 63 mm	80 / 63 mm
Lățime de tăiere la opritorul paralel	690 mm	690 mm
Înălțime masă	870 mm	870 mm
Prelungire masă	325 x 310 mm	325 x 310 mm
Extinderea laterală a mesei	670 x 400 mm	670 x 400 mm
Masă consolă	600 x 455 mm	600 x 455 mm
Turație pânză fierăstrău principal	4750 rot/min	4750 rot/min
Racord aspirare Ø	100 mm	100 mm
Puterea cedată a motorului S ₁ 100%	2,2 kW (3,0 CP)	2,2 kW (3,0 CP)
Putere absorbită de motor S ₆ 40%	3,0 kW (4,0 CP)	3,0 kW (4,0 CP)
Tensiune	230 sau 400 V	230 sau 400 V
Dimensiunile mașinii (Lt x Ad x H)	1300 x 2160 x 1130 mm	1600 x 2160 x 1130 mm
Greutate cca.	135 kg	140 kg
Nr.art.	09-1082 (230 V) 09-1083 (400 V)	09-1086 (230 V) 09-1087 (400 V)



Accesorii standard:

- Pânză fierăstrău HM 254 x 3,2 x 30 mm / Z24
- Capotă de protecție pânză fierăstrău cu racord aspirare
- Furtun de legătură cu piesă Y
- Opritor oblic cu dispozitiv de prindere excentric
- Opritor oblic
- Sabot de tivire
- Prelungire masă
- Extinderea laterală a mesei
- Prelungire masă
- Tijă împingătoare
- Scule de operare

Fierăstrăul circular de formatare STS este livrabil, în funcție de utilizare, la alegere cu două lungimi diferite ale mesei (1300 / 1600 mm). Echipat standard cu un motor de 2,2 kW și o pânză de fierăstrău cu diametrul de 254 mm pentru înălțimi de debitare de 80 mm. Acest model își găsește domeniul de aplicare în principal la meșteșugari casnici precum și în întreprinderile mici ca a doua mașină.

STS 1300 eco

STS 1600 eco

Ferastraie



Pânza fierăstrău poate fi pivotată pentru tăieri în unghi de la 90° până la 45°.

TENSIUNE

In mod alternative de 230 V sau 400V



Opritor oblic cu opritor liniar și dispozitiv de prindere excentric culisant pe întreaga lungime a mesei.

Cel mai bun pret!



BERNARDO
SEMIPROFESSIONAL

Acoperit cu pulbere

Accesorii optionale:

	Nr.art.	excl. TVA
3 buc. set pânze fierăstrău 250 mm, în cutie de aluminiu	17-1651	
Instalație de aspirare DC 250 CF / 230 V	12-2085	
Instalație de aspirare DC 300 / 400 V	12-2045	

Accesorii optionale:

	Nr.art.	excl. TVA
Furtun de aspirare spiralat-PU de diam. 100 mm (6 m)	12-1077	
Sistem automat de conectare ALV 10 / 1 M	12-1150	
Sistem automat de conectare ALV 2 / M 230 - 230 V	12-1152	

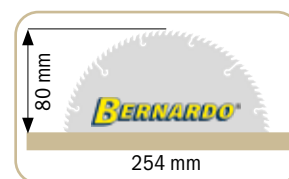
BERNARDO
www.bernardo.at

Ferastraie circulare de formatizat

FKS 1250 N FKS 1600 N

- Sanie culisantă de împingere format de precizie și ușor deplasabilă cu ghidaj călit cu prisme
- Masă în consolă stabilă pentru prelucrarea plăcilor mari și grele
- Masă mașină mare din fontă cenușie prelucrată plan exact și rectificată
- Opritor telescopic extensibil din aluminiu eloxat cu clapetă opritor robustă
- Corpul mașinii format dintr-o construcție de fontă cenușie-oțel rigidă la torsiune
- Ajustare înclinată a agregatului fierăstrău până la 45° prin intermediul roții de mână
- Agregatul fierăstrău stabil garantează un lucru fără vibrații
- În fabricație de serie echipat cu extindere și prelungire masă pentru așezarea plăcilor mari
- Opritor longitudinal din aluminiu cu reglare de finețe și ghidare precisă bară rotundă (30 mm)
- Toate piesele din aluminiu (masă de formatare, opritoare, ...) sunt eloxate
- Inclusiv braț telescopic solid și masă consolă culisantă longitudinal
- Motor de acționare de putere mare pentru o viteză de tăiere constantă și la o înălțime de tăiere de 80 mm

**Construcție
solida**



Opritorul telescopic pivotabil fără trepte (2 x 45°) poate fi montat aleator la masa consolă în față și în spate la cadrul de tivire

Masă de lucru dimensionată mare și extindere masă în fabricație de serie pentru lățimi de tăiere de până la 610 mm.



Ajustarea a agregatului fierăstrău fără probleme respectiv ușor prin intermediul roților de mână.



Ghidaj cu prisme călit pentru o deplasare ușoară a mesei de formatare.



Inclusiv opritor paralel robust cu diam. 30 mm ghidaj bară rotundă pentru cele mai ridicate solicitări.



BERNARDO
SEMIPROFESSIONAL

Date tehnice	FKS 1250 N	FKS 1600 N
Dimensiuni masă	800 x 350 mm	800 x 350 mm
Masă de formatare	1320 x 240 mm	1610 x 240 mm
Lungimea de tivire	1250 mm	1600 mm
Diametru max. pânză fierăstrău	254 x 30 mm	254 x 30 mm
Înălțime max. de tăiere 90° / 45°	80 / 54 mm	80 / 54 mm
Lățime de tăiere la opritorul paralel	610 mm	610 mm
Înălțime masă	860 mm	860 mm
Prelungire masă	350 x 410 mm	350 x 410 mm
Extinderea laterală a mesei	800 x 270 mm	800 x 270 mm
Masă consolă	600 x 460 mm	600 x 460 mm
Turație pânză fierăstrău principal	4060 rot/min	4060 rot/min
Racord aspirare Ø	100 mm	100 mm
Puterea cedată a motorului S ₁ 100%	1,5 kW (2,0 CP)	1,5 kW (2,0 CP)
Putere absorbită de motor S ₆ 40%	2,1 kW (2,8 CP)	2,1 kW (2,8 CP)
Tensiune	230 V sau 400 V	230 V sau 400 V
Dimensiunile mașinii (Lt x Ad x H)	1350 x 2100 x 1200 mm	1610 x 2100 x 1200 mm
Greutate cca.	160 kg	170 kg
Nr.art.	09-1092 (230 V) 09-1093 (400 V)	09-1094 (230 V) 09-1095 (400 V)

**Cel mai
bun pret!**

Accesorii standard:

- Pânză fierăstrău HM 254 x 3,0 x 30 mm / Z36
- Capotă de protecție pânză fierăstrău cu racord aspirare
- Furtun de legătură cu piesă Y
- Sabot de tivire
- Prelungire masă
- Extinderea laterală a mesei
- Opritor telescopic extensibil
- Clapetă opritor
- Masă consolă
- Tijă împingătoare
- Scule de operare

Fierăstrăul circular de formatare FKS 1250 N și FKS 1600 N îndeplinește cerințele utilizatorilor profesioniști precum precizie, operare înalt confortabilă, conversie rapidă echipament și multilateralitate. Caracteristicile acestui model sunt prelucrarea de înaltă calitate, masa culisantă de formatare ușor deplasabilă precum opritorul longitudinal având ghidaj cu bare rotunde și reglare de finețe.

FKS 1250 N

FKS 1600 N

Ferastraie



Protecția pânzei fierăstrău cu ștuțuri de aspirare este fixată la pana de despicat.

TENSIUNE

In mod alternative
de 230 V sau 400V



Confort de operare crescut datorită mesei de formatare din aluminiu eloxat în fabricația de serie.



Top
Preț

Acoperit cu pulbere

Accesorii optionale:

	Nr.art.	excl. TVA
3 buc. set pânze fierăstrău 250 mm, în cutie de aluminiu	17-1651	
Instalație de aspirare DC 250 CF / 230 V	12-2085	
Instalație de aspirare DC 300 / 400 V	12-2045	

Accesorii optionale:

	Nr.art.	excl. TVA
Furtun de aspirare spiralat-PU de diam. 100 mm (6 m)	12-1077	
Sistem automat de conectare ALV 10 / 1 M	12-1150	
Sistem automat de conectare ALV 2 / M 230 - 230 V	12-1152	

BERNARDO[®]
www.bernardo.at

Fierăstrăul circular de formatare

STS 1360 STS 1600

- În fabricație de serie cu masă culisantă de formatare din aluminiu cu suprafață de așezare de 1360 x 240 mm sau 1600 x 240 mm
- Motorul de acționare de mare putere garantează și la o funcționare de durată o performanță de tăiere optimă
- În fabricație de serie echipat cu extindere și prelungire masă pentru așezarea plăcilor mari
- Discul fierăstrău poate fi pivotat pentru tăieri în unghi de la 90° - 45°.
- Pentru condiții de lucru optime poate fi racordat un dispozitiv de aspirare la racordul furtunului de 100 mm
- Inclusiv braț telescopic solid și masă consolă culisantă longitudinal
- Ajustare înclinată a pânzei fierăstrău până la 45° conform scalei prin intermediul roții de mână
- Masă masivă din fontă cenușie cu ghidaj canelură T pentru opritorul oblic
- Opritor telescopic extensibil pivotabil fără trepte între 90° - 45°
- Ghidaj cu prisme călit pentru o deplasare ușoară a mesei de formatare
- Masa pătrată asigură prelucrarea convențională a plăcilor de mari dimensiuni



Masă în consolă dimensionată generos pentru așezarea plăcilor mai mari.



Ghidare precisă a opritorului paralel din aluminiu prin intermediul barei rotunde de 25 mm.



TENSIUNE

In mod alternativ de 230 V sau 400 V



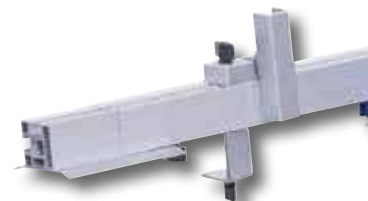
Ajustarea înălțimii respectiv pivotării agregatului fierăstrău se realizează prin roțile de mână ergonomic montate



Sania de împingere formatare fără torsiune asigură un lucru precis prin ghidajul ușor deplasabil.



Agregat fierăstrău stabil cu elemente pivotabile ghidate din fontă cenușie pe ambeleaturi.



Date tehnice	STS 1360	STS 1600
Dimensiuni masă	760 x 350 mm	760 x 350 mm
Masă de formatare	1360 x 240 mm	1600 x 240 mm
Lungimea de tivire	1360 mm	1600 mm
Diametru max. pânză fierăstrău	315 x 30 mm	315 x 30 mm
Înălțime max. de tăiere 90° / 45°	100 / 75 mm	100 / 75 mm
Lățime de tăiere la opritorul paralel	900 mm	900 mm
Înălțime masă	870 mm	870 mm
Prelungire masă	500 x 350 mm	500 x 350 mm
Extinderea laterală a mesei	760 x 600 mm	760 x 600 mm
Masă consolă	600 x 410 mm	600 x 410 mm
Turație pânză fierăstrău principal	4250 rot/min	4250 rot/min
Racord aspirare Ø	100 mm	100 mm
Puterea cedată a motorului S ₁ 100%	2,2 kW (3,0 CP)	2,2 kW (3,0 CP)
Putere absorbită de motor S ₆ 40%	3,0 KW (4,0 CP)	3,0 KW (4,0 CP)
Tensiune	230 V sau 400 V	230 V sau 400 V
Dimensiunile mașinii (Lt x Ad x H)	1700 x 2500 x 1270 mm	2000 x 2500 x 1270 mm
Greutate cca.	194 kg	204 kg
Nr.art.	09-10958(230 V) 09-10959 (400 V)	09-1097 (230 V) 09-1096 (400 V)



Masa consolă ușor deplasabilă este echipată suplimentar cu un braț pivotabil prin care este dată posibilitatea prelucrării plăcilor mari.

Accesorii standard:

- Pânză fierăstrău HM 315 x 3,2 x 30 mm / Z 24
- Capotă de protecție pânză fierăstrău cu racord aspirare
- Furtun de legătură cu piesă Y
- Sabot de tivire
- Prelungire masă
- Extinderea laterală a mesei
- Opritor telescopic extensibil
- Clapetă opritor cu lupă
- Masă consolă
- 2x Tijă împingătoare
- Scule de operare

Modelul STS 1360 / STS 1600 este fierăstrăul circular de formatare ideal pentru meșteșugarul casnic profi care ia în considerare costurile. Soluții tehnice înaintate precum de ex. dimensiuni compacte, putere marea și o operarea extrem de simplă fac remarcată această mașină. Datorită mesei formate de aluminiu și a mesei consolă stabile pot fi prelucrate și plăci de format mare.

STS 1360

STS 1600

Ferastraie



Opritor paralel cu reglare rapidă și de finețe pentru lățimi de tăiere de până la 900 mm.

Top
Preț



Riglă de ghidare telescopică mobilă, care poate fi montată în partea frontală și posterioară a mesei pătrate.



BERNARDO
www.bernardo.at
SEMIPROFESSIONAL

Accesorii optionale:

	Nr.art.	excl. TVA
3 buc. set pânze fierăstrău 315 mm, în cutie de aluminiu	17-1653	
Instalație de aspirare DC 300 / 400 V	12-2045	
Instalație de aspirare DC 400 / 230 V	12-2055	
Instalație de aspirare DC 400 / 400 V	12-2060	

Accesorii optionale:

	Nr.art.	excl. TVA
Furtun de aspirare spiralat-PU de diam. 100 mm (6 m)	12-1077	
Sistem automat de conectare ALV 10 / 1M	12-1150	
Sistem automat de conectare ALV 2 / M 230 - 230 V	12-1152	
Aparat digital de măsurat unghiuri	31-1044	

BERNARDO
www.bernardo.at

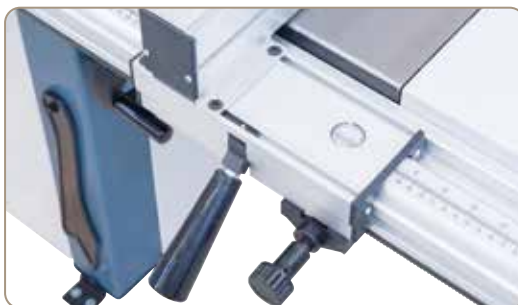
Ferastraie circulare de formatizat

TK 315 P - 1600 TK 315 P - 1800

- Caracteristică importantă de performanță: diametru pânză fierăstrău 315 mm utilizabil și la agregat de canelare preliminară montat
- Masă consolă solidă cu role și braț telescopic pentru cea mai mare stabilitate posibilă
- Masă culisantă de formatare din aluminiu eloxat livrabilă în 3 lungimi diferite
- Motor de acționare de putere mare pentru o viteză de tăiere constantă și la o înălțime de tăiere de 100 mm
- Opritor oblic și dispozitiv de reținere pe suport culisant pe întreaga lungime a saniei
- Masă de lucru dimensionată mare și extindere masă în fabricație de serie pentru lățimi de tăiere de până la 1240 mm
- Opritor telescopic extensibil (2260 mm), se poate monta consola la masa în față și în spate, pivotabil fără trepte 90°- la 45°
- Opritor paralel de aluminiu cu reglare de finețe micrometrică și lupă integrată
- Agregatul fierăstrău stabil garantează un lucru precis și fără vibrații



Ajustarea agregatului fierăstrău se realizează prin roțile de mână ergonomic atașate la corpul mașinii.



Lupa integrată în opritorul longitudinal simplifică citirea scalei în mm și dă posibilitatea astfel unei reglări exacte a lățimii de tăiere dorite.

Masa patrata
cu role

Accesorii standard:

- Pânză fierăstrău HM 315 x 3,0 x 30 mm / Z40
- Pânză incizor 90 x 3,0 x 20 mm / Z12
- Capotă de protecție pânză fierăstrău cu racord aspirare
- Furtun de legătură cu piesă Y
- Opritor oblic cu dispozitiv de prindere excentric
- Opritor oblic
- Sabot de tivire
- Prelungire masă
- Extinderea laterală a mesei
- Opritor telescopic extensibil
- Clapetă opritor cu reglare de finețe
- Masă consolă pe role
- Tijă împingătoare
- Scule de operare



Unitate de notare
standard

Date tehnice	TK 315 P - 1600	TK 315 P - 1800	TK 315 P - 2000
Dimensiuni masă	825 x 800 mm	825 x 800 mm	825 x 800 mm
Masă de formatare	1600 x 270 mm	1800 x 270 mm	2000 x 270 mm
Lungimea de tivire	1600 mm	1800 mm	2000 mm
Diametru max. pânză fierăstrău	315 x 30 mm	315 x 30 mm	315 x 30 mm
Înălțime max. de tăiere 90° / 45°	100 / 80 mm	100 / 80 mm	100 / 80 mm
Lățime de tăiere la opritorul paralel	1240 mm	1240 mm	1240 mm
Înălțime masă	870 mm	870 mm	870 mm
Prelungire masă	500 x 310 mm	500 x 310 mm	500 x 310 mm
Extinderea laterală a mesei	800 x 440 mm	800 x 440 mm	800 x 440 mm
Masă consolă pe role	700 x 580 mm	700 x 580 mm	700 x 580 mm
Turație pânză fierăstrău principal	4000 rot/min	4000 rot/min	4000 rot/min
Turație pânză incizor	5800 rot/min	5800 rot/min	5800 rot/min
Pânză incizor	90 x 20 mm	90 x 20 mm	90 x 20 mm
Racord aspirare Ø	100 mm	100 mm	100 mm
Puterea cedată a motorului S ₁ 100%	3,0 kW (4,0 CP)	3,0 kW (4,0 CP)	3,0 kW (4,0 CP)
Putere absorbită de motor S ₆ 40%	4,2 kW (5,7 CP)	4,2 kW (5,7 CP)	4,2 kW (5,7 CP)
Tensiune	230 V sau 400 V	230 V sau 400 V	230 V sau 400 V
Dimensiunile mașinii (Lt x Ad x H)	1600 x 2870 x 1140 mm	1800 x 2870 x 1140 mm	2000 x 2870 x 1140 mm
Greutate cca.	238 kg	248 kg	258 kg
Nr.art.	09-1108 (230 V) 09-11080 (400 V)	09-11081 (230 V) 09-11082 (400 V)	09-11083 (230 V) 09-11084 (400 V)

Fierăstrăul circular de formatare TK 315 P este livrabil, în funcție de utilizare, la alegere cu trei lungimi diferite ale mesei (1600 / 1800 / 2000 mm). În fabricație de serie echipat cu un motor de 3,0 kW și o pânză fierăstrău de diametru 315 mm pentru înălțimi de tăiere de până la 100 mm, precum și un agregat de canelare preliminară pentru prelucrarea fără rupere a materialelor placă acoperite în strat.

TK 315 P - 2000



Agregatul fierăstrău pivotabil până la 45° poate fi reglat prin intermediul roții de mână până la înălțimi de tăiere de până la 100 mm.



Opritor telescopic extensibil până la 2260 mm cu clapetă opritor reglabilă de finețe.



Masa de formatare dimensionată generos se deplasează ușor pe o ghidare călită cu prisme.



BERNARDO
SEMIPROFESSIONAL

Accesorii optionale:

	Nr.art.	excl. TVA
3 buc. set pânze fierăstrău 250 mm, în cutie de aluminiu	17-1651	
3 buc. set pânze fierăstrău 315 mm, în cutie de aluminiu	17-1653	
Pânză incizor 90 x 20 x 3 mm	17-1603	
Instalație de aspirare DC 300 / 400 V	12-2045	
Instalație de aspirare DC 400 / 230 V	12-2055	

Accesorii optionale:

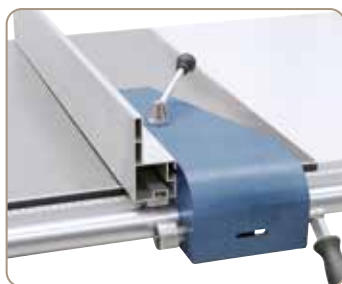
	Nr.art.	excl. TVA
Instalație de aspirare DC 400 / 400 V	12-2060	
Furtun de aspirare spiralat-PU de diam. 100 mm (6 m)	12-1077	
Sistem automat de conectare ALV 10 / 1M	12-1150	
Sistem automat de conectare ALV 2 / M 230 - 230 V	12-1152	
Aparat digital de măsurat unghiuri	31-1044	

Fierăstrăul circular de formatare

Basic 2000 Pro

- Sanie împingătoare de formatare din aluminiu cu rigle călite de ghidare
- Masă în consolă stabilă pentru prelucrarea plăcilor mari și grele
- În fabricație de serie echipat cu extindere și prelungire masă pentru așezarea plăcilor mari
- Opritor oblic și dispozitiv de reținere pe suport culisant pe întreaga lungime a saniei
- Agregatul fierăstrău stabil garantează un lucru precis și fără vibrații
- Corpul mașinii format dintr-o combinație de fontă cenușie-oțel rigidă la torsiune
- Opritor telescopic extensibil (până la 2260 mm), ce se poate monta la masa consolă în față și în spate
- Opritor paralel de aluminiu rabatabil deschis cu reglare de finețe micrometrică (avantaj la plăcile mari)
- Ajustare înclinată a pânzei fierăstrău până la 45° conform scalei prin intermediul roții de mână
- Motorul de acționare de mare putere garantează și la o funcționare de durată o performanță de tăiere optimă
- Masă mașină mare din fontă cenușie prelucrată plan exact și rectificată

Masa patrata
cu role



Inclusiv opritor paralel robust cu diam. 40 mm ghidaj bară rotundă pentru cele mai ridicate solicitări.



Masa de formatare dimensionată generos se deplasează ușor și absolut fără uzură pe o ghidare călită cu prisme.



Masă de lucru dimensionată mare și extindere masă în fabricație de serie pentru lățimi de tăiere de până la 1200 mm

Accesorii standard:

- Pânză fierăstrău HM 315 x 3,0 x 30 mm / Z40
- Pânză incizor 90 x 20 mm / Z12
- Capotă de protecție pânză fierăstrău cu racord aspirare
- Furtun de legătură cu piesă Y
- Opritor oblic cu dispozitiv de prindere excentric
- Opritor oblic
- Sabot de tivire
- Prolungire masă
- Extinderea laterală a mesei
- Opritor telescopic extensibil
- Clapetă opritor cu reglare de finețe
- Masă consolă pe role
- Tijă împingătoare
- Scule de operare

Unitate de notare standard



Date tehnice	Basic 2000 Pro
Dimensiuni masă	800 x 385 mm
Masă de formatare	2000 x 270 mm
Lungimea de tivire	2000 mm
Diametru max. pânză fierăstrău	315 x 30 mm
Înălțime max. de tăiere 90° / 45°	100 / 80 mm
Lățime de tăiere la opritorul paralel	1200 mm
Înălțime masă	860 mm
Prolungire masă	500 x 310 mm
Extinderea laterală a mesei	800 x 880 mm
Masă consolă pe role	755 x 580 mm
Turație pânză fierăstrău principal	4000 rot/min
Turație pânză incizor	5800 rot/min
Pânză incizor	90 x 20 mm
Racord aspirare ø	100 mm
Puterea cedată a motorului S ₁ 100%	3,8 kW (5,1 CP)
Putere absorbită de motor S ₆ 40%	5,3 kW (7,2 CP)
Tensiune	400 V
Dimensiunile mașinii (Lt x Ad x H)	2000 x 2800 x 1140 mm
Greutate cca.	270 kg
Nr.art.	09-1129



Fierăstrăul circular de formare Basic 2000 Pro cu pânză fierăstrău rabatabilă și cu agregat de tăiere prin degroșare în fabricație de serie îndeplinește cerințele utilizatorilor profesioniști. Soluții tehnice ajunse la maturitate precum de ex. confort înalt de operare, acționare puternică precum și masa de formare ușor deplasabilă evidențiază acest model.

Basic 2000 Pro



Masă consolă pe role pentru o manevrarea simplificată a piesele de prelucrat mai mari.



Protecția pânzei fierăstrău cu ștuturi de aspirare este fixată la pana de despicat. Echipat în fabricație de serie cu agregat de canelare preliminară.



Cel mai bun pret!

Accesorii optionale:

	Nr.art.	excl. TVA
3 buc. set pânze fierăstrău 315 mm, în cutie de aluminiu	17-1653	
Pânză incizor 90 x 20 x 3 mm	17-1603	
Instalație de aspirare DC 300 / 400 V	12-2045	

Accesorii optionale:

	Nr.art.	excl. TVA
Instalație de aspirare DC 400 / 400 V	12-2060	
Furtun de aspirare spiralat-PU de diam. 100 mm (6 m)	12-1077	
Sistem automat de conectare ALV 10 / 1M	12-1150	

Ferastraie circulare de formatizat

Basic Pro - Serie

- Masă în consolă stabilă pentru prelucrarea plăcilor mari și grele
- Opritor telescopic extensibil (până la 2260 mm), ce se poate monta la masa consolă în față și în spate
- Motorul de acționare de mare putere garantează și la o funcționare de durată o performanță de tăiere optimă
- Opritor oblic și dispozitiv de reținere pe suport culisant pe întreaga lungime a saniei
- În fabricație de serie echipat cu extindere și prelungire masă pentru așezarea plăcilor mari
- Agregatul fierăstrău stabil garantează un lucru precis și fără vibrații
- Sanie împingătoare de formatare din aluminiu cu rigle călite de ghidare
- Corpul mașinii format dintr-o combinație de fontă cenușie-otel rigidă la torsiune
- Masă mașină mare din fontă cenușie prelucrată plan exact și rectificată
- Opritor paralel de aluminiu rabatabil deschis cu reglare de finețe micrometrică (avantaj la plăcile mari)
- Ajustare înclinată a pânzei fierăstrău până la 45° conform scalei prin intermediul roții de mână

Top
Preț



Agregatul fierăstrău pivotabil până la 45° poate fi reglat prin intermediul roții de mână până la înălțimi de tăiere de până la 100 mm.



Opritor oblic cu opritor liniar și dispozitiv de prindere excentric culisant pe întreaga lungime a mesei.



Accesorii standard:

- Pânză fierăstrău HM 315 x 3,0 x 30 mm / Z40
- Pânză incizor 90 x 20 mm / Z12
- Capotă de protecție pânză fierăstrău cu racord aspirare
- Furtun de legătură cu piesă Y
- Opritor oblic cu dispozitiv de prindere excentric
- Opritor oblic
- Sabot de tivire
- Prolungire masă
- Extinderea laterală a mesei
- Opritor telescopic extensibil
- Clapetă opritor cu reglare de finețe
- Masă consolă pe role
- Tijă împingătoare
- Scule de operare

Masa patrată
cu role



Unitate de notare
standard

Date tehnice	Basic 2600 Pro	Basic 2800 Pro	Basic 3200 Pro
Dimensiuni masă	800 x 385 mm	800 x 385 mm	800 x 385 mm
Masă de formatare	2600 x 270 mm	2800 x 270 mm	3200 x 270 mm
Lungimea de tivire	2600 mm	2800 mm	3300 mm
Diametru max. pânză fierăstrău	315 x 30 mm	315 x 30 mm	315 x 30 mm
Înălțime max. de tăiere 90° / 45°	100 / 80 mm	100 / 80 mm	100 / 80 mm
Lățime de tăiere la opritorul paralel	1200 mm	1200 mm	1200 mm
Înălțime masă	860 mm	860 mm	860 mm
Prolungire masă	500 x 310 mm	500 x 310 mm	500 x 310 mm
Extinderea laterală a mesei	800 x 880 mm	800 x 880 mm	800 x 880 mm
Masă consolă pe role	755 x 580 mm	755 x 580 mm	935 x 580 mm
Turație pânză fierăstrău principal	4000 rot/min	4000 rot/min	4000 rot/min
Turație pânză incizor	5800 rot/min	5800 rot/min	5800 rot/min
Pânză incizor	90 x 20 mm	90 x 20 mm	90 x 20 mm
Racord aspirare Ø	100 mm	100 mm	100 mm
Puterea cedată a motorului S ₁ 100%	3,8 kW (5,1 CP)	3,8 kW (5,1 CP)	3,8 kW (5,1 CP)
Putere absorbită de motor S ₆ 40%	5,3 kW (7,2 CP)	5,3 kW (7,2 CP)	5,3 kW (7,2 CP)
Tensiune	400 V	400 V	400 V
Dimensiunile mașinii (Lt x Ad x H)	2600 x 2810 x 1140 mm	2800 x 2820 x 1140 mm	3200 x 2990 x 1140 mm
Greutate cca.	300 kg	306 kg	312 kg
Nr.art.	09-1130	09-1131	09-1132

Fierăstrăul circular de formatare Basic Pro-serie cu pânză fierăstrău rabatabilă și cu agregat de tăiere prin degroșare în fabricație de serie îndeplinește cerințele utilizatorilor profesioniști. Soluții tehnice ajunse la maturitate precum de ex. confort înalt de operare, acționare puternică precum și masa de formatare ușor deplasabilă evidențiază acest model.

Basic Pro - Serie



Opritorul paralel cu ghidaj bare rotunde (40 mm) este utilizabil pentru lățimi de tăiere de până la 1200 mm.



În fabricație de serie cu agregat de canelare preliminară pentru o prelucrarea fără rupere a materialelor palcă.



Opritor telescopic extensibil (până la 2260 mm) cu clapetă opritor reglabilă de finețe.

BERNARDO
www.bernardo.at
SEMIPROFESSIONAL



Accesorii optionale:

	Nr.art.	excl. TVA
3 buc. set pânze fierăstrău 315 mm, în cutie de aluminiu	17-1653	
Pânză incizor 90 x 20 x 3 mm	17-1603	
Instalație de aspirare DC 500 E / 400 V	12-2066	

Accesorii optionale:

	Nr.art.	excl. TVA
Instalație de aspirare ASA 3500 / 400 V	12-2080	
Furtun de aspirare spiralat-PU de diam. 100 mm (6 m)	12-1077	
Sistem automat de conectare ALV 10 / 1M	12-1150	

Ferastraie circulare de formatizat

FKS Pro - Serie

- Opritor telescopic extensibil (până la 2260 mm), ce se poate monta la masa consolă în față și în spate, pivotabil fără trepte de la 90° până la 45°
- Caracteristică importantă de performanță: diametru pânză fierăstrău 315 mm utilizabil și la agregat de canelare preliminară montat
- Masă de lucru dimensionată mare și extindere masă în fabricație de serie pentru lățimi de tăiere de până la 1200 mm
- Motor de acționare de putere mare pentru o viteză de tăiere constantă și la o înălțime de tăiere de 100 mm
- Opritor oblic și dispozitiv de reținere pe suport culisant pe întreaga lungime a saniei
- Opritor paralel de aluminiu cu reglare de finețe micrometrică
- Agregatul fierăstrău stabil garantează un lucru precis și fără vibrații
- Masă consolă solidă cu role și braț telescopic pentru cea mai mare stabilitate posibilă
- Masă culisantă de formatare din aluminiu eloxat livrabilă în 2 lungimi diferite



În fabricație de serie cu agregat de canelare preliminară pentru o prelucrare fără rupere a materialelor palcă.



Masa de formatare dimensionată generos se deplasează ușor și absolut fără uzură pe o ghidare călită cu prisme.



O scală montată la masă dă posibilitatea unui reglaj exact a opritorului.



Ajustarea rapidă și simplă a înălțimii discului fierăstrău prin intermediul roții de mână ergonomic montată.



Opritor paralel de aluminiu rabatabil deschis cu reglare de finețe micrometrică (avantaj la plăcile mari)



Cel mai bun pret!

Masa patrata cu role

Unitate de notare standard

Date tehnice	FKS 1600 Pro	FKS 2000 Pro
Dimensiuni masă	800 x 380 mm	800 x 380 mm
Masă de formatare	1600 x 270 mm	2000 x 270 mm
Lungimea de tivire	1600 mm	2000 mm
Diametru max. pânză fierăstrău	315 x 30 mm	315 x 30 mm
Înălțime max. de tăiere 90° / 45°	100 / 80 mm	100 / 80 mm
Lățime de tăiere la opritorul paralel	1200 mm	1200 mm
Înălțime masă	870 mm	870 mm
Prelungire masă	500 x 310 mm	500 x 310 mm
Extinderea laterală a mesei	800 x 880 mm	800 x 880 mm
Masă consolă pe role	700 x 580 mm	700 x 580 mm
Turație pânză fierăstrău principal	4000 rot/min	4000 rot/min
Turație pânză incizor	5800 rot/min	5800 rot/min
Pânză incizor	90 x 20 mm	90 x 20 mm
Racord aspirare Ø	100 mm	100 mm
Puterea cedată a motorului S ₁ 100%	3,8 kW (5,1 CP)	3,8 kW (5,1 CP)
Putere absorbită de motor S ₆ 40%	5,3 kW (7,2 CP)	5,3 kW (7,2 CP)
Tensiune	400 V	400 V
Dimensiunile mașinii (Lt x Ad x H)	1700 x 2800 x 1180 mm	2000 x 2900 x 1180 mm
Greutate cca.	255 kg	280 kg
Nr.art.	09-1124	09-1125



Accesorii standard:

- Pânză fierăstrău HM 315 x 3,0 x 30 mm / Z 40
- Pânză incizor 90 x 20 mm / Z12
- Capotă de protecție pânză fierăstrău cu racord aspirare
- Furtun de legătură cu piesă Y
- Opritor oblic cu dispozitiv de prindere excentric
- Opritor oblic
- Sabot de tivire
- Prelungire masă
- Extinderea laterală a mesei
- Opritor paralel
- Opritor telescopic extensibil
- Clapetă opritor cu reglare de finețe
- Masă consolă
- Tijă împingătoare
- Măner culisant
- Scule de operare

Pentru multe procese de lucru sunt necesare fierăstraie circulare mici și precise. Deoarece aceste mașini își găsesc adesea utilizarea lângă fierăstraie mari de formatore, sunt solicitate aceleași cerințe din punct de vedere al preciziei, înaltului confort de operare conversei rapide și versalității. Fierăstraiele circulare BERNARDO FKS 1600 Pro și FKS 2000 Pro corespund tuturor acestor solicitări, suplimentar ele nu trebuie să renunțe la sania împingătoare de formă din aluminiu care aduce mari avantaje și la piesele de prelucrate mici.

FKS Pro - Serie

Fierăstraie



Pânză fierăstrău poate fi pivotată pentru tăieri în unghi de la 90° până la 45°.



Masă consolă pe role pentru o manevrarea simplificată la piesele de prelucrat mai mari.



Masă de lucru dimensionată mare și extindere masă în fabricație de serie pentru lățimi de tăiere de până la 1200 mm



BERNARDO
SEMIPROFESSIONAL

Accesorii optionale:

	Nr.art.	excl. TVA
Pânză incizor 90 x 20 x 3 mm	17-1603	
3 buc. set pânze fierăstrău 315 mm, în cutie de aluminiu	17-1653	
Pânză fierăstrău HM 300 x 3,2 x 30 mm, Z 72	18-1001	
Instalație de aspirare DC 500 E / 400 V	12-2066	

Accesorii optionale:

	Nr.art.	excl. TVA
Furtun de aspirare spiralat-PVC de diam. 100 mm (10 m)	12-1070	
Furtun de aspirare spiralat-PU de diam. 100 mm (6 m)	12-1077	
Sistem automat de conectare ALV 10 / 1M	12-1150	
Aparat digital de măsurat unghiuri	31-1044	

BERNARDO
www.bernardo.at

Ferastraie circulare de formatizat

FKS Pro - Serie

- Caracteristică importantă de performanță: diametru pânză fierăstrău 315 mm utilizabil și la agregat de canelare preliminară montat
- Masă consolă solidă cu role și braț telescopic pentru cea mai mare stabilitate posibilă
- Masă culisantă de formatare din aluminiu eloxat livrabilă în 3 lungimi diferite
- Motor de acționare de putere mare pentru o viteză de tăiere constantă și la o înălțime de tăiere de 100 mm
- Opritor oblic și dispozitiv de reținere pe suport culisant pe întreaga lungime a saniei
- Masă de lucru dimensionată mare și extindere masă în fabricație de serie pentru lățimi de tăiere de până la 1200 mm
- Opritor telescopic extensibil (2260 mm), se poate monta consola la masa în față și în spate, pivotabil fără trepte 90° - la 45°
- Opritor paralel de aluminiu cu reglare de finețe micrometrică
- Agregatul fierăstrău stabil garantează un lucru precis și fără vibrații



Protecția pânzei fierăstrău cu ștuturi de aspirare este fixată la pana de despăcat. Echipat în fabricație de serie cu agregat de canelare preliminară.

Masa patrata cu role



Ajustarea rapidă și simplă a înălțimii discului fierăstrău prin intermediul roții de mână ergonomic montată.

Unitate de notare standard



Opritor paralel de aluminiu rabatabil deschis cu reglare de finețe micrometrică (avantaj la plăcile mari)

Accesorii standard:

- Pânză fierăstrău HM 315 x 3,0 x 30 mm / Z 40
- Pânză incizor 90 x 20 mm / Z12
- Capotă de protecție pânză fierăstrău cu racord aspirare
- Furtun de legătură cu piesă Y
- Opritor oblic cu dispozitiv de prindere excentric
- Opritor oblic
- Sabot de țivire
- Prelungire masă
- Extinderea laterală a mesei
- Opritor paralel
- Opritor telescopic extensibil
- Clapetă opritor cu reglare de finețe
- Masă consolă
- Tijă împingătoare
- Mâner culisant
- Scule de operare



Date tehnice	FKS 2600 Pro	FKS 2800 Pro	FKS 3200 Pro
Dimensiuni masă	800 x 380 mm	800 x 380 mm	800 x 380 mm
Masă de formatare	2600 x 270 mm	2800 x 270 mm	3200 x 270 mm
Lungimea de țivire	2600 mm	2800 mm	3200 mm
Diametru max. pânză fierăstrău	315 x 30 mm	315 x 30 mm	315 x 30 mm
Înălțime max. de tăiere 90° / 45°	100 / 80 mm	100 / 80 mm	100 / 80 mm
Lățime de tăiere la opritorul paralel	1200 mm	1200 mm	1200 mm
Înălțime masă	870 mm	870 mm	870 mm
Prelungire masă	500 x 310 mm	500 x 310 mm	500 x 310 mm
Extinderea laterală a mesei	800 x 880 mm	800 x 880 mm	800 x 880 mm
Masă consolă pe role	700 x 580 mm	880 x 580 mm	880 x 580 mm
Turație pânză fierăstrău principal	4000 rot/min	4000 rot/min	4000 rot/min
Turație pânză incizor	5800 rot/min	5800 rot/min	5800 rot/min
Pânză incizor	90 x 20 mm	90 x 20 mm	90 x 20 mm
Racord aspirare Ø	100 mm	100 mm	100 mm
Puterea cedată a motorului S ₁ 100%	3,8 kW (5,1 CP)	3,8 kW (5,1 CP)	3,8 kW (5,1 CP)
Putere absorbită de motor S ₆ 40%	5,3 kW (7,2 CP)	5,3 kW (7,2 CP)	5,3 kW (7,2 CP)
Tensiune	400 V	400 V	400 V
Dimensiunile mașinii (Lt x Ad x H)	2600 x 2900 x 1180 mm	2800 x 2900 x 1180 mm	3200 x 3860 x 1180 mm
Greutate cca.	318 kg	324 kg	330 kg
Nr.art.	09-1126	09-1127	09-1128

FKS Pro - Serie

Fierăstraiele circulare de formatare din seria FKS sunt livrabile, în funcție de utilizare, la alegere cu trei lungimi diferite ale mesei (2600 / 2800 / 3200 mm). În fabricație de serie echipat cu un motor de 3,8 kW și o pânză fierăstrău de diametru 315 mm pentru înălțimi de tăiere de până la 100 mm, precum și un agregat de canelare preliminară pentru prelucrarea fără rupere a materialelor placă acoperite în strat.



Opritorul paralel cu ghidaj bare rotunde (40 mm) este utilizabil pentru lățimi de tăiere de până la 1200 mm.



Opritor oblic pentru piese de prelucrat mici culisant pe toată lungimea mesei



Opritorul telescopic pivotabil fără trepte (2 x 45°) poate fi montat la masa consolă în față și în spate



**Cel mai
bun pret!**

BERNARDO
SEMIPROFESSIONAL

Accesorii optionale:

	Nr.art.	excl. TVA
Pânză incizor 90 x 20 x 3 mm	17-1603	
3 buc. set pânze fierăstrău 315 mm, în cutie de aluminiu	17-1653	
Pânză fierăstrău HM 300 x 3,2 x 30 mm, Z 72	18-1001	
Instalație de aspirare DC 500 E / 400 V	12-2066	

Accesorii optionale:

	Nr.art.	excl. TVA
Furtun de aspirare spiralat-PVC de diam. 100 mm (10 m)	12-1070	
Furtun de aspirare spiralat-PU de diam. 100 mm (6 m)	12-1077	
Sistem automat de conectare ALV 10 / 1M	12-1150	
Aparat digital de măsurat unghiuri	31-1044	

Ferastraie circulare de formatizat

Procut 3200 P

- In fabricație de serie cu afișaj digital al unghiului de tăiere reglat
- Sanie împingătoare de formatare din aluminiu cu rigle călite de ghidare
- În fabricație de serie echipat cu extindere și prelungire masă pentru așezarea plăcilor mari
- Masă în consolă stabilă pentru prelucrarea plăcilor mari și grele fără un ajutor suplimentar
- Motorul de acționare de mare putere garantează și la o funcționare de durată o performanță de tăiere optimă
- Opritor paralel rabatabil cu ghidaj stabil bare rotunde 40 mm
- Agregat de canelare preliminară cu acționare proprie cuprins în completul de livrare
- Agregatul fierăstrău stabil garantează un lucru precis și fără vibrații
- Corpul mașinii format dintr-o combinație de fontă cenușie-oțel rigidă la torsiune
- Opritor oblic și dispozitiv de reținere pe suport culisant pe întreaga lungime a saniei



Opritorul paralel cu ghidaj bare rotunde este utilizabil pentru lățimi de tăiere de până la 1350 mm.



Când tăiați piese mari, rigla de ghidare paralelă poate fi rabatată în jos.



Cele două caneluri T din masa de formatare dau posibilitatea montării diferitelor, de ex. sabot de tivire, dispozitiv de menținere pe suport excentric, opritor telescopic, etc.



Reglare confortabilă pentru operator a dispozitivului de canelare preliminară pe înălțime și laterală.

BERNARDO
www.bernardo.at
SEMIPROFESSIONAL



**Masa patrata
cu role**

Accesorii standard:

- Afișaj digital al unghiului de tăiere
- Capotă de protecție pânză fierăstrău cu role de alimentare
- Opritor oblic
- Dispozitiv de prindere excentric
- Extinderea laterală a mesei
- Opritor telescopic extensibil
- Clapete opritor longitudinal
- Masă consolă pe role
- Tijă împingătoare
- Dispozitiv de canelare preliminară cu motor independent
- Scule de operare

**Unitate de notare
standard**

**Afișaj digital al
unghiului de tăiere**

Date tehnice

Procut 3200 P

Dimensiuni masă	935 x 600 mm
Masă de formatare	3200 x 375 mm
Lungimea de tivire	3200 mm
Diametru max. pânză fierăstrău	300 x 30 mm
Înălțime max. de tăiere 90° / 45°	80 / 55 mm
Lățime de tăiere la opritorul paralel	1350 mm
Înălțime masă	820 mm
Prelungire masă	615 x 600 mm
Extinderea laterală a mesei	895 x 600 mm
Masă consolă pe role	1200 x 860 mm
Turație pânză fierăstrău principal	4000 / 6000 rot/min
Turație pânză incizor	8000 rot/min
Pânză incizor	120 x 20 mm
Racord aspirare Ø	100 mm
Puterea cedată a motorului S ₁ 100%	4,0 kW (5,5 CP)
Putere absorbită de motor S ₆ 40%	5,5 kW (7,5 CP)
Putere motor canelare preliminară	0,75 kW
Tensiune	400 V
Dimensiunile mașinii (Lt x Ad x H)	3370 x 3470 x 1550 mm
Greutate cca.	675 kg
Nr.art.	09-11790

Fierăstrăul circular precis de formatare Procut 3200 P este cel mai bine adecvat pentru utilizatorul profesionist. Corpul mașinii rigid la torsiune dintr-o combinație de oțel-fontă cenușie precum și agregatul-fierăstrău stabil cu motorul de acționare puternic asigură o funcționare fără vibrații și o viteză a tăierii ce rămâne constantă. Suplimentar acest model este echipat cu un colțar de tăiere digital.

Procut 3200 P



Reglarea exactă a unghiului de tăiere dorit prin intermediul afișajului digital.



În fabricație de serie cu agregat de canelare preliminară pentru o prelucrare fără rupere a materialelor palcă.



Sania de împingere formatare fără torsiune asigură un lucru precis prin ghidajul ușor deplasabil.



Lubrifiere centralizată pentru arborele principal cuprinsă în completul de livrare.

Accesorii optionale:

	Nr.art.	excl. TVA
Pânză fierăstrău circular HM 300 x 3,2 x 30 mm / Z 96	18-1001A	
Pânză incizor 120 x 20 mm / Z24	18-1004	
Instalație de aspirare DC 500 E / 400 V	12-2066	

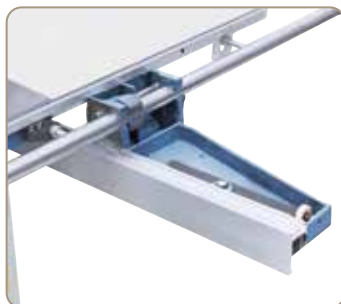
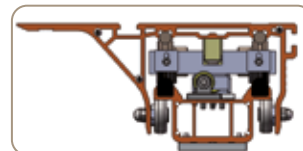
Accesorii optionale:

	Nr.art.	excl. TVA
Furtun de aspirare spiralat-PVC de diam. 100 mm (10 m)	12-1070	
Furtun de aspirare spiralat-PU de diam. 100 mm (6 m)	12-1077	
Sistem automat de conectare ALV 10 / 1 M	12-1150	

Ferastraie circulare de formatizat

Classic 1300 C Classic 1600 C

- Sanie culisantă de împingere format de precizie și ușor deplasabilă cu ghidaj călit cu prisme
- Masă consolă pe role pentru o manevrare simplificată a pieselor de prelucrat mai mari
- Opritor paralel de aluminiu rabatabil deschis cu reglare de finețe micrometrică (avantaj la plăcile mari)
- Roată de mână pentru pivotarea discului fierăstrău până la 45°
- În fabricație de serie telescop-opritor longitudinal cu 2 clape opritor
- Agregat fierăstrău stabil cu elemente pivotabile ghidate din fontă cenușie
- Extinderea mesei pentru lățimi de tăiere de până la 1295 mm cuprinse în completul de livrare.
- Masă mașină mare din fontă cenușie prelucrată plan exact și rectificată
- În fabricație de serie cu agregat de canelare preliminară antrenat separat (putere motor 0,75 kW)
- Motor de acționare cu putere de antrenare mare cu moment de rotații mare proiectat pentru performanță de tăiere optimă



Când tăiați piese mari, rigla de ghidare paralelă poate fi rabatată în jos.



Masa de formatare dimensionată generos se deplasează ușor și absolut fără uzură pe o ghidare călită cu prisme.



Rigla de ghidare paralelă cu reglaj fin de micrometru poate fi utilizată pentru a tăia lățimi de până la 1295 mm.



Clapetă opritor longitudinal utilizabilă pe ambele laturi pentru reglarea exactă a lățimii de tăiere a opritorul telescopic.



Cele două caneluri T din masa de formatare dau posibilitatea montării diferitelor, de ex. sabot de tivire, dispozitiv de menținere pe suport excentric, opritor telescopic, etc.



Date tehnice	Classic 1300 C	Classic 1600 C
Dimensiuni masă	935 x 620 mm	935 x 620 mm
Masă de formatare	1300 x 360 mm	1600 x 360 mm
Lungimea de tivire	1300 mm	1600 mm
Diametru max. pânză fierăstrău	315 x 30 mm	315 x 30 mm
Înălțime max. de tăiere 90° / 45°	90 / 60 mm	90 / 60 mm
Lățime de tăiere la opritorul paralel	1295 mm	1295 mm
Înălțime masă	850 mm	850 mm
Extinderea laterală a mesei	750 x 600 mm	750 x 600 mm
Masă consolă pe role	725 x 550 mm	725 x 550 mm
Turație pânză fierăstrău principal	4000 / 6000 rot/min	4000 / 6000 rot/min
Turație pânză incizor	8000 rot/min	8000 rot/min
Pânză incizor	120 x 20 mm	120 x 20 mm
Racord aspirare Ø	100 mm	100 mm
Puterea cedată a motorului S ₁ 100%	4,0 kW (5,5 CP)	4,0 kW (5,5 CP)
Putere absorbită de motor S ₆ 40%	5,5 kW (7,5 CP)	5,5 kW (7,5 CP)
Putere motor canelare preliminară	0,75 kW	0,75 kW
Tensiune	400 V	400 V
Dimensiunile mașinii (Lt x Ad x H)	1550 x 2920 x 1560 mm	1680 x 3000 x 1520 mm
Greutate cca.	530 kg	550 kg
Nr.art.	09-1160B	09-1165B



Masa în consolă masivă ce poate fi împinsă de-a lungul întregii lungimi a saniei poate fi detașată în orice poziție. Opritorul telescopic extensibil care are 2 opritoare rabatabile masive este reglabil cu o exactitate milimetrică.

Accesorii standard:

- Capotă de protecție pânză fierăstrău cu role de alimentare
- Opritor oblic
- Sabot de tivire
- Extinderea laterală a mesei
- Opritor telescopic extensibil
- Clapete opritor longitudinal
- Masă consolă pe role
- Tijă împingătoare
- Dispozitiv de canelare preliminară cu motor independent
- Scule de operare

Pentru multe procese de lucru sunt necesare fierăstraie circulare mici și precise. Deoarece această mașină își găsește des utilizarea lângă fierăstraiele mari de formatare sunt solicitate aceleași cerințe referitoare la precizie, confort ridicat de operare, conversie rapidă și multifuncționalitate. Fierăstrăul circular BERNARDO Classic 1300 C și Classic 1600 C corespunde tuturor acestor cerințe, suplimentar trebuie să renunțați la sania din aluminiu culisantă de împingere formate care aduce mari avantaje la piesele de prelucrat mici.

Classic 1300 C Classic 1600 C

Fierăstraie



Piuliță T din masa de formatare dau posibilitatea montării diferitelor, de ex. sabot de tivire, dispozitiv de menținere pe suport excentric, opritor telescopic, etc.



Scara cu roata de mana



Agregatul fierăstrău pivotabil până la 45° poate fi reglat prin intermediul roții de mână până la înălțimi de tăiere de până la 90 mm.



BERNARDO
SEMIPROFESSIONAL

Accesorii optionale:

	Nr.art.	excl. TVA
3 buc. set pânze fierăstrău 315 mm, în cutie de aluminiu	17-1653	
Pânză fierăstrău circular HM 300 x 3,2 x 30 mm / Z 96	18-1001A	
Pânză incizor 120 x 20 mm / Z24	18-1004	
Dispozitiv de prindere excentric	09-1425	

Accesorii optionale:

	Nr.art.	excl. TVA
Instalație de aspirare DC 500 E / 400 V	12-2066	
Furtun de aspirare spiralat-PVC de diam. 100 mm (10 m)	12-1070	
Furtun de aspirare spiralat-PU de diam. 100 mm (6 m)	12-1077	
Sistem automat de conectare ALV 10 / 1 M	12-1150	

BERNARDO
www.bernardo.at

Ferastraie circulare de formatizat

Classic 2500 C Classic 3200 C

- Sanie împingătoare de formare din aluminiu cu rigle călite de ghidare
- În fabricație de serie echipat cu extindere și prelungire masă pentru așezarea plăcilor mari
- Masă în consolă stabilă pentru prelucrarea plăcilor mari și grele fără un ajutor suplimentar
- Motorul de acționare de mare putere garantează și la o funcționare de durată o performanță de tăiere optimă
- Simplă pentru operator citirea reglajului dorit în grade direct la roata de mână
- Agregat de canelare preliminară cu acționare proprie cuprins în completul de livrare
- Opritor telescopic extensibil (până la 3100 mm), ce se poate monta la masa consolă în față și în spate
- Agregatul fierăstrău stabil garantează un lucru precis și fără vibrații
- Corpul mașinii format dintr-o combinație de fontă cenușie-otel rigidă la torsiune
- Opritor paralel rabatabil cu ghidaj stabil bare rotunde 40 mm

Unitate de notare standard



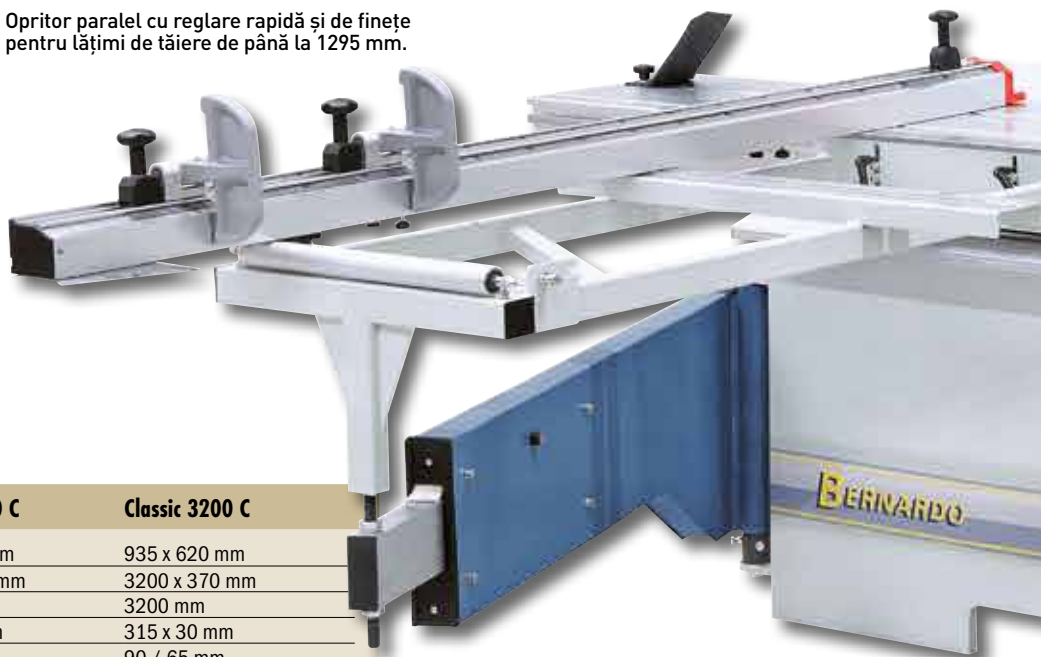
Opritorul telescopic pivotabil fără trepte (2 x 45°) poate fi montat aleator la masa consolă în față și în spate la cadrul de tivire.



Opritor paralel cu reglare rapidă și de finețe pentru lățimi de tăiere de până la 1295 mm.



Agregat fierăstrău stabil cu elemente pivotabile ghidate din fontă cenușie



Raport excelent pret-calitate

Date tehnice	Classic 2500 C	Classic 3200 C
Dimensiuni masă	935 x 620 mm	935 x 620 mm
Masă de formatare	2500 x 370 mm	3200 x 370 mm
Lungimea de tivire	2500 mm	3200 mm
Diametru max. pânză fierăstrău	315 x 30 mm	315 x 30 mm
Înălțime max. de tăiere 90° / 45°	90 / 65 mm	90 / 65 mm
Lățime de tăiere la opritorul paralel	1295 mm	1295 mm
Înălțime masă	850 mm	850 mm
Prelungire masă	600 x 615 mm	600 x 615 mm
Extinderea laterală a mesei	900 x 600 mm	900 x 600 mm
Masă consolă pe role	1210 x 860 mm	1210 x 860 mm
Turație pânză fierăstrău principal	4000 / 6000 rot/min	4000 / 6000 rot/min
Turație pânză incizor	8000 rot/min	8000 rot/min
Pânză incizor	120 x 20 mm	120 x 20 mm
Racord aspirare Ø	100 mm	100 mm
Puterea cedată a motorului S ₁ 100%	4,0 kW (5,5 CP)	4,0 kW (5,5 CP)
Putere absorbită de motor S ₆ 40%	5,5 kW (7,5 CP)	5,5 kW (7,5 CP)
Putere motor canelare preliminară	0,75 kW	0,75 kW
Tensiune	400 V	400 V
Dimensiunile mașinii (Lt x Ad x H)	2660 x 3460 x 1520 mm	3445 x 3560 x 1570 mm
Greutate cca.	650 kg	710 kg
Nr.art.	09-1170BXL	09-1175BXL

Accesorii standard:

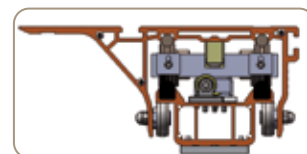
- Capotă de protecție pânză fierăstrău cu role de alimentare
- Opritor oblic
- Sabot de tivire
- Extinderea laterală a mesei
- Opritor telescopic extensibil
- Clapete opritor longitudinal
- Masă consolă pe role
- Tijă împingătoare
- Dispozitiv de canelare preliminară cu motor independent
- Scule de operare

Fierăstrăul circular Classic 2500 C și Classic 3200 C cu pânză fierăstrău pivotabilă corespunde tuturor cerințelor meșteșugarilor moderni și este mașina ideală pentru întreprinderile mici și mijlocii care acordă atenție costurilor. Atât construcția robustă cât și dimensionare generoasă a mașinii oferă cele mai bune condiții de lucru la tăierea lemnului masiv sau a plăcilor mari, și plăcile decorative pot fi prelucrat fără efort cu ajutorul dispozitivului de canelare preliminară (standard).

Classic 2500 C Classic 3200 C



Reprezentare cu dispozitivul de prindere pneumatic disponibil opțional



Reglare confortabilă pentru operator a dispozitivului de canelare preliminară pe înălțime și laterală.

BERNARDO®
www.bernardo.ro
SEMIPROFESSIONAL

Accesorii opționale:

	Nr.art.	excl. TVA
3 buc. set pânze fierăstrău 315 mm, în cutie de aluminiu	17-1653	
Pânză fierăstrău circular HM 300 x 3,2 x 30 mm / Z 96	18-1001A	
Pânză incizor 120 x 20 mm / Z24	18-1004	
Dispozitiv de prindere excentric	09-1425	
Dispozitiv de prindere pneumatic pentru Classic 2500 C	09-1425A	

Accesorii opționale:

	Nr.art.	excl. TVA
Dispozitiv de prindere pneumatic pentru Classic 3200 C	09-1426	
Instalație de aspirare DC 500 E / 400 V	12-2066	
Furtun de aspirare spiralat-PVC de diam. 100 mm (10 m)	12-1070	
Furtun de aspirare spiralat-PU de diam. 100 mm (6 m)	12-1077	
Sistem automat de conectare ALV 10 / 1 M	12-1150	

Ferastraie circulare de formatizat

Topcut 3200 ER

- Motor de acționare cu putere de antrenare mare (5,5 kW) cu moment de rotație mare proiectat pentru performanță de tăiere optimă
- Cărucior cu rolse dublu ușor manevrabil cu blocare în pozițiile de capăt și centru pentru tăieri la dimensiuni precise
- Diametru maxim pânză fierăstrău 400 mm pentru înălțimi de tăiere de până la 125 mm
- Masă consolă pe role pentru o manevrare simplificată a pieselor de prelucrat mai mari
- Opritor paralel de aluminiu rabatabil deschis cu reglare de finețe micrometrică (avantaj la plăcile mari)
- În fabricație de serie cu agregat de canelare preliminară antrenat separat (putere motor 0,75 kW)
- Agregat fierăstrău stabil cu elemente pivotabile ghidate din fontă cenușie
- Extinderea mesei pentru lățimi de tăiere de până la 1300 mm cuprinse în completul de livrare.
- Toate piesele din aluminiu (masă de formatare, opritoare, ...) sunt eloxate
- Opritor telescopic extensibil (până la 3200 mm) ce se poate monta pe masa de așezare în față și în spate, pivotabil fără trepte de la 90° până la 45°

Unitate de notare standard



Funcționare cu deplasare ușoară și precisă datorită apreciatului sist. de ghidare cărucior cu role duble.



Clapetă opritor longitudinal utilizabilă pe ambele laturi pentru reglarea exactă a lățimii de tăiere la opritorul telescopic.



Masa în consolă masivă ce poate fi împinsă de-a lungul întregii lungimi a saniei poate fi detașată în orice poziție. Opritorul telescopic extensibil care are 2 opritoare rabatabile masive este reglabil cu o exactitate milimetrică



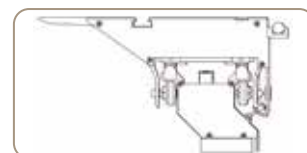
Agregat fierăstrău stabil cu elemente pivotabile ghidate din fontă cenușie



BERNARDO
www.bernardo.at
PROFESSIONAL

Accesorii standard:

- Ajustare electrică a înălțimii discului fierăstrău
- Afișaj digital al unghiului de tăiere
- Capotă de protecție pânză fierăstrău cu role de alimentare
- Opritor oblic
- Dispozitiv de prindere excentric
- Extinderea laterală a mesei
- Opritor telescopic extensibil
- Clapete opritor longitudinal
- Masă consolă pe role
- Tijă împingătoare
- Dispozitiv de canelare preliminară cu motor independent
- Scule de operare



Date tehnice	Topcut 3200 ER
Dimensiuni masă	1100 x 735 mm
Masă de formatare	3200 x 400 mm
Lungimea de tivire	3200 mm
Diametru max. pânză fierăstrău	400 x 30 mm
Înălțime max. de tăiere 90° / 45°	125 / 88 mm
Lățime de tăiere la opritorul paralel	1300 mm
Înălțime masă	890 mm
Prelungire masă	600 x 615 mm
Extinderea laterală a mesei	825 x 750 mm
Masă consolă pe role	1240 x 860 mm
Turație pânză fierăstrău principal	3000 / 4000 / 5000 rot/min
Turație pânză incizor	8000 rot/min
Pânză incizor	120 x 20 mm
Racord aspirare Ø	100 mm
Puterea cedată a motorului S ₁ 100%	5,5 kW (7,5 CP)
Putere absorbită de motor S ₆ 40%	7,5 KW (10,0 CP)
Putere motor canelare preliminară	0,75 kW
Tensiune	400 V
Dimensiunile mașinii (Lt x Ad x H)	3420 x 3600 x 1610 mm
Greutate cca.	850 kg
Nr.art.	09-1180BXL

Fierăstrăul circular precis de formatare Topcut 3200 ER este cel mai bine adecvat pentru utilizatorul profesionist. Corpul mașinii fără torsiune dintr-o combinație de oțel-fontă cenușie precum și agregatul fierăstrău stabil cu motorul de acționare puternic asigură o funcționare fără vibrații și o viteză a tăierii ce rămâne constantă. Acest model este echipat suplimentar cu un dispozitiv electronic de ajustare a înălțimii discului fierăstrău precum și un afișaj digital al înălțimii de tăiere.

Topcut 3200 ER



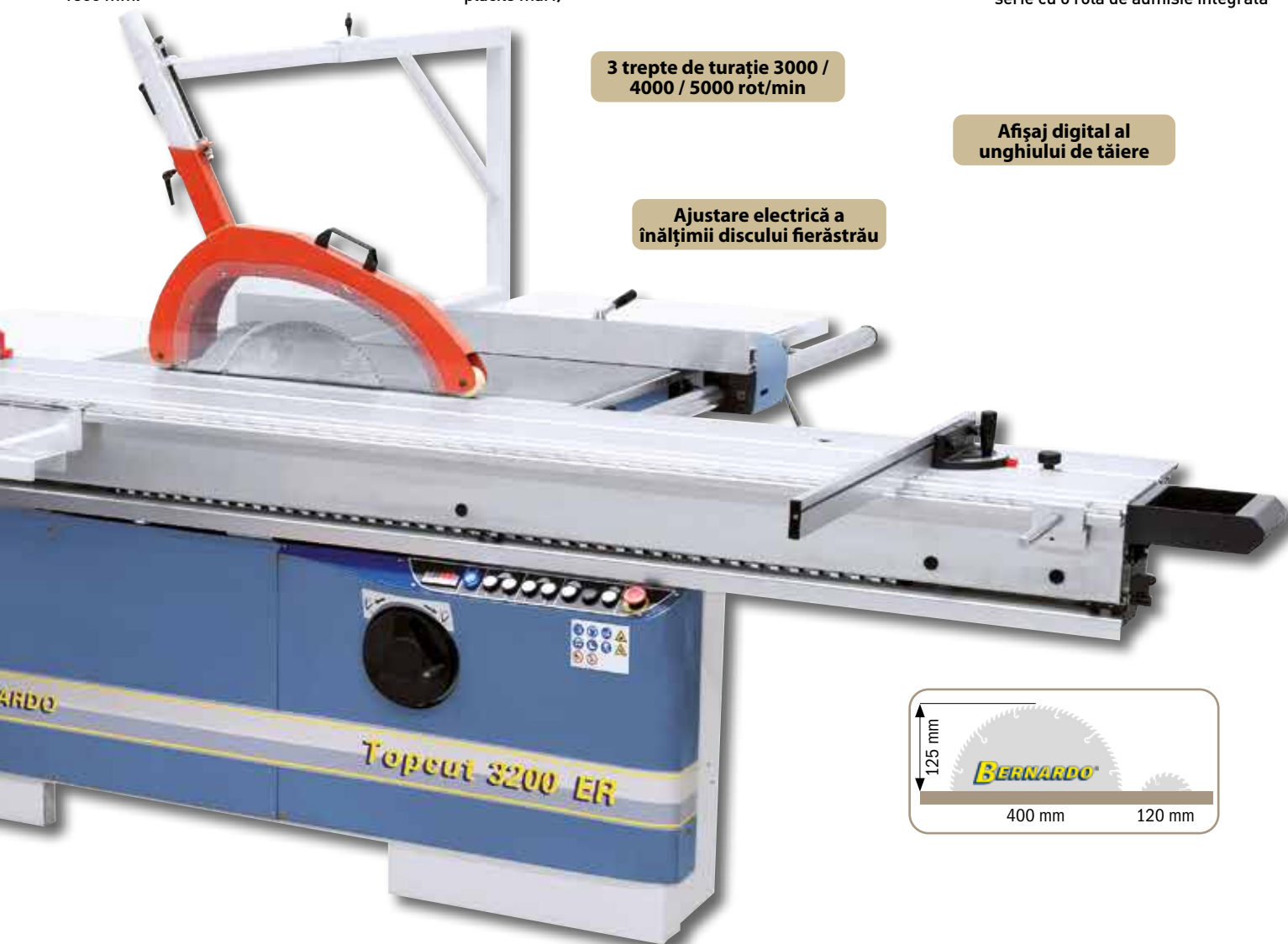
Opritorul paralel cu ghidaj bare rotunde este utilizabil pentru lățimi de tăiere de până la 1300 mm.



Opritor paralel de aluminiu rabatabil deschis cu reglare de finețe micrometrică (avantaj la plăcile mari)



Capota de aspirare dimensionată mare este echipată din fabricația în serie cu o rolă de admisie integrată



3 trepte de turație 3000 / 4000 / 5000 rot/min

Afișaj digital al unghiului de tăiere

Ajustare electrică a înălțimii discului fierăstrău



Accesorii optionale:

Pânză fierăstrău HM 400 x 4,0 x 30 mm / Z96
 Pânză incizor 120 x 20 mm / Z24
 Dispozitiv de prindere excentric
 Instalație de aspirare DC 500 E / 400 V

Nr.art. excl. TVA
 18-1003
 18-1004
 09-1425
 12-2066

Accesorii optionale:

Furtun de aspirare spiralat-PU de diam. 100 mm (6 m)
 Dispozitiv de prindere pneumatic pentru Topcut 3200 ER
 Sistem automat de conectare ALV 10 / 1 M
 Aparat digital de măsurat unghiuri

Nr.art. excl. TVA
 12-1077
 09-1426A
 12-1150
 31-1044

Dealerul dvs.

BERNARDO[®]
www.bernardo.at

PWA Handelsges.m.b.H.
4020 Linz | Nebingerstraße 7a | Austria
phone: +43.732.66 40 15 | fax: +43.732.66 40 15-9
e-mail: bernardo@pwa.at | www.bernardo.at

Imprima

Toate drepturile rezervate – folosirea continutului ori a unor parti din aceasta brosură, fara instiintarea, respectiv aprobarea proprietarului se pedepseste conform legilor in vigoare. Brosura si continutul sau va sunt puse la dispozitie ca o oportunitate la indemana tuturor. PWA isi rezerva dreptul de a revizui oricand specificatiile paginilor sale fara o instiintare prealabila. PWA nu va fi raspunzatoare pentru niciun fel de erori de imprimare sau greseli. Masinile sunt afisate partial cu dotarile optionale. Editia 01/2024.