

BERNARDO®

www.bernardo.at

01 | 2024

FA-SZALAGFŰRÉSZEK



HBS 230	HBS 800 E
HBS 260	HBS 400 N
HBS 320	HBS 460 N
HBS 360	HBS 500 N
HBS 400	HBS 600 N
HBS 450	HBS 700 N
HBS 510	HBS 800 N
HBS 600 E	BBS 650 B
HBS 700 E	BBS 650 E
	BBS 780 B

- Sorozatszerűen 2 forgácsolási sebességgel (HBS 320 / HBS 360), optimális különböző anyagokhoz és alkalmazásokhoz
- Elcsavarodásnak ellenálló, stabil acéllemez-konstrukció a lehető legjobb munkaeredményekért
- Lendítőkerekek alu-présöntésből speciális gumibandázzsal a fűrészszalag hosszú élettartamáért
- Alumínium (HBS 230 / 260 / 320), ill. szürkeöntvény (HBS 360) fűrészasztal billentőrendszerrel (45°-ig)
- Sorozatszerűen precíziós görgős vezetéssel az asztal felett és alatt
- Inkluzív hosszanti ütköző és mindkét oldalt elfordítható sarkalat-ütköző
- Stabil géptalazat acéllemezről beépített forgácsiókkal
- Mikro-V-szíjmeghajtás az optimális erőátvitelért



A precíziósan csapágyazott, alumíniumból készült hajtókerekek gumi bandázzsal a fűrészszalag optimális menetéről gondoskodnak.



A hosszanti-ütköző lehetővé teszi az integrált nagytű által a beállított vágási szélesség pontos leolvasását

Top
ár



Műszaki adatok	HBS 230	HBS 260	HBS 320	HBS 360
Vágási szélesség	225 mm	245 mm	305 mm	345 mm
Vágási magasság	95 mm	150 mm	170 mm	210 mm
Fűrészszalag méretei	1575 x 6,35 x 0,35 - 10 ZpZ	1826 x 10 x 0,35 - 6 ZpZ	2240 x 12,7 x 0,5 - 4 ZpZ	2560 x 12,7 x 0,5 - 4 ZpZ
Fűrészszalag szélességek	3 - 12,5 mm	6 - 12,5 mm	6 - 20 mm	6 - 25 mm
Forgácsolási sebesség	635 m/perc	760 m/perc	370 / 800 m/perc	370 / 800 m/perc
Asztal mérete	300 x 300 mm	360 x 320 mm	480 x 390 mm	545 x 515 mm
Asztal magassága	405 mm	930 mm	985 mm	1020 mm
Fűrészasztal dőlése	0° -tól 45° -ig	0° -tól 45° -ig	0° -tól 45° -ig	0° -tól 45° -ig
Elszívó-csatlakozó Ø	50 mm	100 mm	100 mm	100 mm
Motor-leadási teljesítmény S ₁ 100%	0,30 kW (0,40 LE)	0,37 kW (0,50 LE)	0,75 kW (1,0 LE)	1,1 kW (1,5 LE)
Motor-felvevő teljesítmény S ₆ 40%	0,42 kW (0,57 LE)	0,55 kW (0,75 LE)	1,1 kW (1,5 LE)	1,5 kW (2,0 LE)
Feszültség	230 V	230 V	230 V	230 V
Gép méretei (Sz x Ma x Ho)	480 x 370 x 840 mm	650 x 560 x 1430 mm	800 x 600 x 1600 mm	800 x 700 x 1700 mm
Kb. súly	21 kg	32,5 kg	52 kg	70 kg
Cikkszám	11-3999	11-4001	11-4002	11-4003
Ár áfa nélkül				

A HBS-sorozat fa-szalagfűrészerei nagymértékű vágási teljesítményt kínálnak a legszűkebb helyen is. A hajtókerekek sorozatszerűen speciális gumibandázzsal vannak felszerelve, ami által a fűrészszalagok élettartama garantált. Az optimális ár-teljesítmény arány által ezek a gépek ideális megoldást jelentenek a hobbi-barkácsolók számára.

HBS-Serie



BERNARDO®
www.bernardo.at
HOBBY

A fűrészasztal feletti és alatti golyóscsapágyozott precíziós vezető a szalagfűrészlap tökéletes vezetéséről gondoskodik.

Sorozatszerűen 2 forgácsolási sebességgel



Szállítási terjedelem:

- Fűrészszalag
- Hosszanti ütköző nagytárolóval
- Sarkalat-ütköző
- Golyóscsapágyozott precíziós, görgős-vezető
- LED-munkalámpa
- Tólóléc
- Állvány (HBS 230 kivételével)

Szállítható kiegészítők:

Szállítható kiegészítők:	Cikkszám	Ár (ÁFA nélkül)
Fűrészszalag 1575 x 6,35 x 0,35 - 10 ZpZ HBS 230-hoz	11-1000	
Fűrészszalag 1826 x 6,35 x 0,35 - 6 ZpZ HBS 260-hoz	11-10030	
Fűrészszalag 1826 x 10 x 0,35 - 6 ZpZ HBS 260-hoz	11-1003	
Fűrészszalag 2240 x 13 x 0,5 - 4 ZpZ HBS 320-hoz	11-1002	
Fűrészszalag 2560 x 13 x 0,5 - 4 ZpZ HBS 360-hoz	11-1007	
Körvágó-berendezés HBS 260 / 320 / 360-hoz	11-4004	
Univerzális futómű MB 230	56-10700	

Sorozatszerűen munkalámpával és nagytárolóval

Fa-szalagfűrészek

HBS 400 HBS 450 / HBS 510

- Nagyra dimenzionált munkaasztal csiszolt felülettel és T-horronnyal
- Súlyos futókerekek szürkeöntvényből a nyugodt menetért
- Könnyen eltolható hosszanti ütköző alumíniumból gyorszorító-rendszerrel és integrált nagyítóval
- Elfordítható munkaasztal szögvaságokhoz 0° -tól 45° -ig
- Felső és alsó precíziós görgős vezető a precíz vágásokért
- Nagyértékű ékszíj az optimális erőátvitelért
- Végálláskapcsolóval, amely a fűrészlap burkolatának nyitáskor automatikusan kikapcsol

TOP-ÁR!


Dinamikusan centírozott szürkeöntvény futókerekek gondoskodnak a nyugodt járásról.



A munkaasztal 0°-ról 45°-ra elfordítható, a kívánt beállítás skála segítségével leolvasható



Ergonomikusan elhelyezett kézikerekek a fűrészlapfeszítés, ill. a vágási magasság beállítására a gép hátulján



Könnyen beállítható alumínium-ütköző gyorszorítóval, a mm-skála leolvasása nagyító által



A robusztus ékszítárcsa és a nagyértékű ékszíj a motor optimális erőátviteléről gondoskodnak



BE-KI kapcsoló IP 54 szerint alsófeszültség-kioldóval



Opcionálisan szállítható: CO-MATIC szalagfűrész-előretoló



A fűrészszalag optimális vezetése a karbantartást nem igénylő precíziós görgős vezető által

Műszaki adatok	HBS 400	HBS 450	HBS 510
Vágási szélesség	380 mm	440 mm	480 mm
Vágási magasság	220 mm	345 mm	305 mm
Fűrészszalag méretei	2950 x 16 x 0,52 - 4 ZpZ	3430 x 20 x 0,6 - 4 ZpZ	3500 x 25 x 0,62 - 3,5 ZpZ
Fűrészszalag szélességek	6 - 20 mm	10 - 32 mm	10 - 40 mm
Forgácsolási sebesség	600 m/perc	600 m/perc	600 m/perc
Asztal mérete	410 x 500	490 x 590 mm	490 x 590 mm
Asztal magassága	940 mm	940 mm	940 mm
Fűrészasztal dőlése	0° -tól 45° -ig	0° -tól 45° -ig	0° -tól 45° -ig
Elszívó-csatlakozó Ø	100 mm	100 mm	100 mm
Motor-leadási teljesítmény S ₁ 100%	1,5 kW (2,0 LE)	2,2 kW (3,0 LE)	2,2 kW (3,0 LE)
Motor-feltevő teljesítmény S ₆ 40%	2,1 kW (2,8 LE)	3,0 kW (4,0 LE)	3,0 kW (4,0 LE)
Feszültség	230 ill. 400 V	230 ill. 400 V	230 ill. 400 V
Gép méretei (Sz x Ma x Ho)	760 x 880 x 1705 mm	930 x 880 x 1865 mm	930 x 880 x 1865 mm
Kb. súly	140 kg	170 kg	220 kg
Cikkszám	11-4055B (230 V)	11-4060B (230 V)	11-4065B (230 V)
	11-4055 (400 V)	11-4060 (400 V)	11-4065 (400 V)
Ár áfa nélkül			

BERNARDO
www.bernardo.at
HOBBY

Szállítási terjedelem:

- Fűrészszalag
- Hosszanti ütköző nagyítóval
- Sarkalat-ütköző
- Hajtókerekek szürkeöntvényből
- 3-görgős-fűrészszalagvezető
- Tolóéc
- Alkalmazási szerszám

A HBS-sorozat fa-szalagfűrészerei igazán meggyőzőek a nagy, csiszolt munkasztal, valamint a szürkeöntvényből készült futókerekek által. A költségtudatos hobbi-barkácsolók számára ezek a gépek ideális munkaeszközök.

HBS 400 / HBS 450 / HBS 510

Fa-szalagfűrészek



Szállítható külön tartozék:

Fűrészszalag 2950 x 16 x 0,6 - 4 ZpZ HBS 400-hoz
Fűrészszalag 3430 x 20 x 0,6 - 4 ZpZ HBS 450-hoz
Fűrészszalag 3500 x 25 x 0,6 - 3,5 ZpZ HBS 510-hez
Univerzális futómű MB 230

Cikkszám	áfa nélkül
11-1005	
11-1006	
11-1008	
56-10700	

BERNARDO®
www.bernardo.at

Fa-szalagfűrészek

HBS 700 E / HBS 800 E

BERNARDO®
www.bernardo.at
SEMIPROFESSIONAL

- Vágási magasság beállítása kézikerek segítségével egy fogasrúd által mm-skálával
- Szürkeöntvényből készült gumi felületű lendkerekek forgácslehúzó kefével
- Sorozatszerűen két elszívó-csőtoldattal (100 mm) az optimális forgácselszívásért
- Elcsavarodásmentes géptest nyugodt és precíz működést garantál
- Nagyra dimenzionált fűrészasztal szürkeöntvényből, -5° -tól +45° -ig elfordítható
- Kémlelőablak a mindenkor fűrészlap szélességnek megfelelő lapfeszítés kijelzésével
- Könnyen eltolható hosszanti ütköző alumíniumból gyorszorító-rendszerrel és integrált nagyítóval
- Végálláskapcsolóval, amely a fűrészlap burkolatának nyitásakor automatikusan kikapcsol
- Erős teljesítményű hajtómotor nagyobb rönkök és gerendák megmunkálását is lehetővé teszi



A hajtókerek speciális gumibandázzsal nyugodt menetről gondoskodik és növeli a fűrészszalag élettartamát



A fűrészlap-feszítés beállítása kézikerek segítségével történik és egy diagramm jelzi ki a felső futókereken



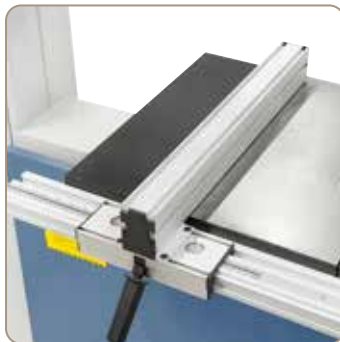
Hozzá tartozó 3 görgős precíziós fűrészlapvezetéssel a fűrészasztal fölött és alatt



Homlokoldali kémlelőablak a szalagfutás és a vágási magasság beállításához



A sorozatszerű sarkalat-ütköző -60° -tól +60° -ig beállítható és a munkaasztal T-hornyában vezetett



Könnyen beállítható alumínium-ütköző gyorszorítóval, a mm-skála leolvasása nagyító által



Erőátvívó hajtómotor hosszabb üzemeltetés mellett is, optimális forgácselvezetés a diam. 100 mm elszívócsőtoldat által



Opcionálisan szállítható: toló berendezés

Műszaki adatok	HBS 600 E	HBS 700 E	HBS 800 E
Vágási szélesség	600 mm	700 mm	800 mm
Vágási magasság	430 mm	430 mm	470 mm
Fűrészszalag méretei	4590 x 25 x 0,6 / 2 ZpZ	5020 x 38 x 0,65 - 2 ZpZ	5611 x 38 x 0,65 - 2 ZpZ
Fűrészszalag szélességek	19 - 38 mm	19 - 40 mm	19 - 50 mm
Forgácsolási sebesség	1080 m/perc	1080 m/perc	1080 m/perc
Asztal mérete	630 x 480 mm	640 x 500 mm	640 x 500 mm
Asztal-szélesítő	150 x 480 mm	150 x 500 mm	200 x 500 mm
Asztal magassága	910 mm	950 mm	1040 mm
Fűrészasztal dőlése	-5° -tól 45° -ig	-5° -tól 45° -ig	-5° -tól 45° -ig
Elszívó-csatlakozó Ø	2x 100 mm	2x 100 mm	2x 100 mm
Motor-leadási teljesítmény S ₁ 100%	3,5 kW (4,7 LE)	4,0 kW (5,0 LE)	4,5 kW (6,1 LE)
Motor-felvevő teljesítmény S _e 40%	4,8 kW (6,5 LE)	5,5 kW (7,5 LE)	5,8 kW (7,9 LE)
Feszültség	400 V	400 V	400 V
Gép méretei (Sz x Ma x Ho)	1150 x 855 x 2140 mm	1300 x 900 x 2220 mm	1460 x 920 x 2470 mm
Kb. súly	239 kg	311 kg	366 kg
Cikkszám	11-4016	11-4017	11-4018
Ár áfa nélkül			

Top
ár

Szállítási terjedelem:

- Fűrészszalag
- Hosszanti ütköző nagyítóval
- Sarkalat-ütköző
- Hajtókerekek szürkeöntvényből
- 3 görgős precíziós fűrészlapvezetés
- Motor fékkel
- Tolóléc
- Alkalmazási szerszám

A HBS-E sorozat fa szalagfűrészerei optimális ár-értékarány megoldások, így ideális gépek az ártudatos felhasználók részére.

HBS 700 E / HBS 800 E

Fa-szalagfűrészek

Motor
fékkel



Szállítható különartozék:

Fűrészszalag 4590 x 25 x 0,6 - 2 ZpZ HBS 600 E -hez
Fűrészszalag 5020 x 38 x 0,65 - 2 ZpZ HBS 700 E -hez
Fűrészszalag 5611 x 38 x 0,65 - 2 ZpZ HBS 800 E -hez
Szállító berendezés

Cikkszám	áfa nélkül
11-1014	
11-1015	
11-1019	
56-1071	

BERNARDO[®]
www.bernardo.at

Fa-szalagfűrészek

HBS 400 N / HBS 460 N / HBS 500 N

- Erős teljesítményű hajtómotor nagyobb rönkök és gerendák megmunkálását is lehetővé teszi
- A kívánt vágási magasság beállítása kézikerek által történik és mm-skála segítségével leolvasható
- Forgácsolási sebesség ékszj segítségével a mindenkori munkadarabhoz beállítható (HBS 400 N / HBS 460 N)
- Precíz vezetési hosszanti ütköző alumíniumból, minden helyzetben levehető
- Munkasztal csiszolt felülettel és T-horonnyal a sarkalat-ütközőhöz
- Dinamikusan kiegyensúlyozott futókerekek nyugodt menetről gondoskodnak
- A fűrészlap egyszerű cseréje gyorszorítókar segítségével a hátsó oldalon
- Az átlátszó ablak az elülső oldalon megkönnyíti a szalagfeszítés leolvasását
- Nagyra dimenzionált fűrészasztal szürkeöntvényből, elfordítható -5° -tól +45° -ig

Top
ár



A fűrészlap-feszítés beállítása kézikerek segítségével történik és egy diagramm jelzi ki a felső futókereken



Nagyra dimenzionált fűrészasztal csiszolt felülettel és T-horonnyal a sarkalat-ütközőhöz (standard)



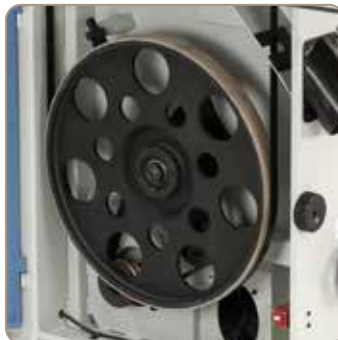
A fűrészlap egyszerű cseréje gyorszorítókarokkal, a hajtókerek alapbeállítása emellett nem változik



A hosszanti ütköző a beállított vágási szélesség egzakt leolvasását teszi lehetővé az integrált nagytű által, HBS 500 N pótlólag finombeállítással



A kívánt forgácsolási sebesség egy ékszj által az alsó futókereken állítható be (HBS 400 N / HBS 460 N).



Dinamikusan centírozott szürkeöntvény futókerekek gondoskodnak a nyugodt járásról (HBS 500 N).



A fűrészasztal feletti és alatti golyóscsapágyazott precíziós vezetők a szalagfűrészlap tökéletes vezetéséről gondoskodik. (HBS 400 N / HBS 460 N)



A fűrészasztal feletti és alatti precíziós fűrészszalag-vezetés a fűrészszalag tökéletes működéséről gondoskodik és ezáltal biztosítja a legjobb vágási eredményeket (HBS 500 N)

Műszaki adatok	HBS 400 N	HBS 460 N	HBS 500 N
Vágási szélesség	410 mm	465 mm	500 mm
Vágási magasság	260 mm	280 mm	350 mm
Fűrészszalag méretei	3345 x 25 x 0,6 - 3 ZpZ	3607 x 25 x 0,6 - 3 ZpZ	4100 x 25 x 0,6 - 3 ZpZ
Fűrészszalag szélességek	9,5 - 37 mm	9,5 - 25,4 mm	19 - 38 mm
Forgácsolási sebesség	420 / 840 m/perc	420 / 840 m/perc	1320 m/perc
Asztal mérete	450 x 560 mm	480 x 630 mm	500 x 640 mm
Asztal magassága	890 mm	970 mm	920 mm
Fűrészasztal dőlése	-5° -tól 45° -ig	-5° -tól 45° -ig	-5° -tól 45° -ig
Elszívó-csatlakozó Ø	2x 100 mm	2x 100 mm	2x 100 mm
Motor-leadási teljesítmény S ₁ 100%	2,2 kW (3,0 LE)	2,2 kW (3,0 LE)	3,5 kW (4,7 LE)
Motor-felvevő teljesítmény S ₆ 40%	3,0 kW (4,0 LE)	3,0 kW (4,0 LE)	4,8 kW (6,5 LE)
Feszültség	230 ill. 400 V	230 ill. 400 V	400 V
Gép méretei (Sz x Ma x Ho)	875 x 740 x 1740 mm	1050 x 800 x 1950 mm	1120 x 950 x 2000 mm
Kb. súly	132 kg	162 kg	280 kg
Cikkszám	11-4019 (400 V)	11-4020 (400 V)	11-4025 (400 V)
	11-4019B (230 V)	11-4020B (230 V)	

Ár áfa nélkül

BERNARDO[®]
www.bernardo.at
SEMIPROFESSIONAL

Gyorsfeszítő kar
fűrészlap cseréhez

HBS sorozatunk csúcsmodelljei ideális gépeket jelentenek a tudatos ezermesterek részére. A HBS 400 N és HBS 460 N alapkivitelben 2 sebességgel rendelkeznek. Továbbá, ennél a sorozatnál egy gyorseszítő kar által nagyon gyorsan lehet fűrészlapot cserélni.

HBS 400 N / HBS 460 N / HBS 500 N

Fa-szalagfűrészek

Motor fékkel



Szállítási terjedelem:

- Fűrészszalag
- Hosszanti ütköző nagytóval
- Sarkalat-ütköző
- Hajtókerekek alumíniumból (HBS 400 N / HBS 460 N)
- Hajtókerekek szürkeöntvényből (HBS 500 N)
- Golyós csapágyazású fűrészlapvezetés (HBS 400 N / HBS 460 N)
- 3 görgős precíziós fűrészlapvezetés (HBS 500 N)
- Motor fékkel (HBS 400 N kivételével)
- Tolóléc
- Alkalmazási szerszám

Szállítható különartozék:

Fűrészszalag 3345 x 25 x 0,6 - 3 ZpZ HBS 400 N -hez
 Fűrészszalag 3607 x 25 x 0,6 - 3 ZpZ HBS 460 N -hez
 Fűrészszalag 4100 x 25 x 0,6 - 3 ZpZ HBS 500 N -hez
 Szállító berendezés (HBS 460 N / HBS 500 N)

Cikkszám	áfa nélkül
11-1009	
11-1012	
11-1013	
56-1071	

Fa-szalagfűrészek

HBS 600 N / HBS 700 N / HBS 800 N

- Dinamikusan kiegyensúlyozott futókerek nyugodt menetről gondoskodnak
- A kívánt vágási magasság beállítása kézikerek által történik és mm-skála segítségével leolvasható
- Munkasztal csiszolt felülettel és T-horonnyal a sarkalat-ütközőhöz
- A fűrészlap egyszerű cseréje gyorszorítókar segítségével a hátsó oldalon
- Precíz vezetésű hosszanti ütköző alumíniumból, minden helyzetben levehető
- Az átlátszó ablak az elülső oldalon megkönnyíti a szalagfeszítés leolvasását
- Nagyra dimenzionált fűrészasztal szürkeöntvényből, elfordítható -5° -tól +45° -ig
- Erős teljesítményű hajtómotor nagyobb rönkök és gerendák megmunkálását is lehetővé teszi
- Professzionális fa-szalagfűrész - maximálisan nyugodt futás a nagy saját súly által

BERNARDO®
www.bernardo.at
SEMIPROFESSIONAL



A hajtókerek speciális gumi bandázzsal nyugodt menetről gondoskodik és növeli a fűrészszalag élettartamát



A fűrészlap egyszerű cseréje gyorszorítókarral, a hajtókerek alapbeállítása emellett nem változik



Robusztus szürkeöntvény forgatóberendezés. A beállítást egy kézikerekkel kell elvégezni és a skálán leolvasni.



A hosszanti ütköző a beállított vágási szélesség egzakttá teszi leolvasását az integrált nagytólító által.



Erős hajtómotor fékezés funkcióval, optimális forgácsolás a szívócsonkon keresztül. 100 mm átmérő.



Nagyra dimenzionált fűrészasztal csiszolt felülettel és T-horonnyal a sarkalat-ütközőhöz (standard)



A fűrészasztal feletti és alatti precíziós fűrészszalag-vezetés a fűrészszalag tökéletes működéséről gondoskodik és ezáltal biztosítja a legjobb vágási eredményeket.

Műszaki adatok	HBS 600 N	HBS 700 N	HBS 800 N
Vágási szélesség	600 mm	700 mm	800 mm
Vágási magasság	435 mm	430 mm	460 mm
Fűrészszalag méretei	4590 x 25 x 0,6 - 3 ZpZ	5020 x 38 x 0,65 - 2 ZpZ	5611 x 38 x 0,6 - 2 ZpZ
Fűrészszalag szélességek	19 - 38 mm	19 - 50 mm	19 - 50 mm
Forgácsolási sebesség	1560 m/perc	1560 m/perc	1080 m/perc
Asztal mérete	610 x 700 mm	900 x 700 mm	900 x 700 mm
Asztal magassága	910 mm	930 mm	1050 mm
Fűrészasztal dőlése	-5° -tól 45° -ig	-5° -tól 45° -ig	-5° -tól 45° -ig
Elszívó-csatlakozó Ø	2x 100 mm	2x 100 mm	2x 100 mm
Motor-leadási teljesítmény S ₁ 100%	4,0 kW (5,5 LE)	4,0 kW (5,5 LE)	5,5 kW (7,5 LE)
Motor-felvevő teljesítmény S ₆ 40%	5,5 kW (7,5 LE)	5,5 kW (7,5 LE)	7,1 kW (9,7 LE)
Feszültség	400 V	400 V	400 V
Gép méretei (Sz x Ma x Ho)	1230 x 1000 x 2120 mm	1500 x 1000 x 2230 mm	1600 x 1000 x 2480 mm
Kb. súly	330 kg	370 kg	524 kg
Cikkszám	11-4030	11-4032	11-4033
Ár áfa nélkül			

**Gyorsfeszítő kar
fűrészlap cseréhez**

Szállítási terjedelem:

- Fűrészszalag
- Hosszanti ütköző nagytólítóval
- Sarkalat-ütköző
- Hajtókerek szürkeöntvényből
- 3 görgős precíziós fűrészlapvezetés
- Motor fékkel
- Tólóléc
- Alkalmazási szerszám

HBS sorozatunk csúcsmo­delljei ideális gépeket jelentenek profi felhasználóknak. Ezek a modellek alap­kivitelben rendelkeznek fékezőmotorral, 3-görgős precíziós fűrészlap­vezetéssel, valamint szürkeöntvény meghajtókerekekkel. Továbbá, ennél a sorozatnál gyorsan lehet fűrészlapot cserélni, egy gyors­feszítő kar segítségével.

HBS 600 N / HBS 700 N / HBS 800 N

Fa-szalagfűrészek

Motor
fékkel



Szállítható külön­tartozék:

Fűrészszalag 4590 x 25 x 0,6 - 3 ZpZ HBS 600 N -hez
Fűrészszalag 5020 x 38 x 0,9 - 2 ZpZ HBS 700 N -hez
Fűrészszalag 5611 x 38 x 0,6 - 2 ZpZ HBS 800 N -hez
Szállító berendezés

Cikkszám	áfa nélkül
11-1014	
11-1015	
11-1019	
56-1071	

BERNARDO[®]
www.bernardo.at

Rönkvágó szalagfűrészek

BBS 650 B BBS 650 E

- Dinamikusan kiegyensúlyozott hajtókerekek szürkeöntvényből nyugodt menetről gondoskodnak
- Deszka, palló és gerenda - rönkfa megmunkálására
- Opcionálisan kapható ágy-hosszabbítók az igény szerinti vágási hosszúsághoz
- Alkalmas puha és kemény fatörzsek vágására
- A fűrészegység előretolása és magasságbeállítása kézzel történik
- Inkluzív hűtőanyagtartály és adagolócsap a fűrészszalag optimális kenéséért és hűtéséért
- A fatörzs egyszerű rögzítése a beállítható ütközők által
- Fűrészaggregát mindkét oldalra felakasztva és vezetve



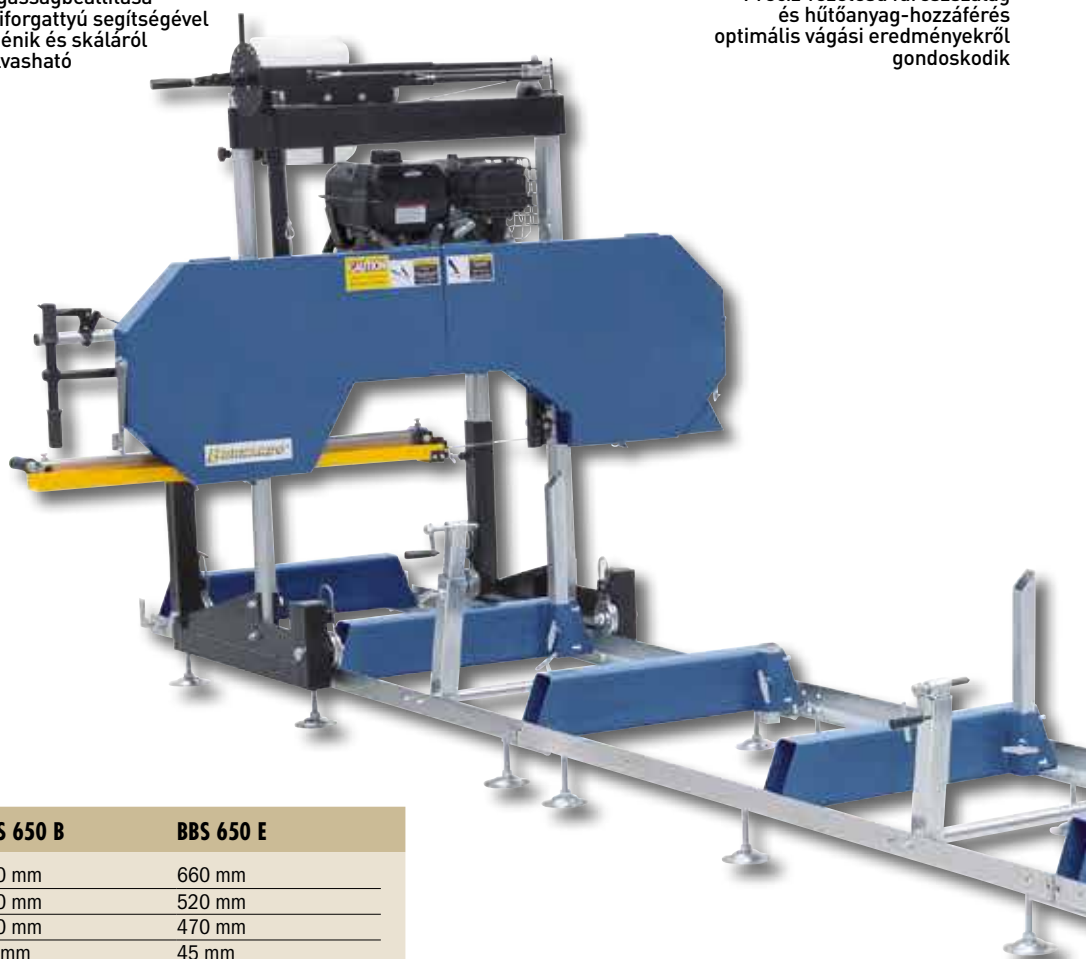
A fűrészaggregát magasságbeállítása kézforgattyú segítségével történik és skáláról leolvasható



Négy golyóscsapágyazott görgő garantálja a fűrészaggregát kifogástalan működését



Precíz vezetésű fűrészszalag és hűtőanyag-hozzáféres optimális vágási eredményekről gondoskodik



Műszaki adatok

	BBS 650 B	BBS 650 E
Max. törzsátmérő	660 mm	660 mm
Max. deszka-szélesség	520 mm	520 mm
Max. vágási magasság	470 mm	470 mm
Min. vágási magasság	45 mm	45 mm
Max. vágási mélység	180 mm	180 mm
Vágási hosszúság - alapverzió	5100 mm	5100 mm
Hosszabbítás (opció)	1950 mm	1950 mm
Max. vágási hosszúság	limitálatlan	limitálatlan
Min. vágási hosszúság	1000 mm	1000 mm
Előretolás	manuális	manuális
Futókerék-átmérő	480 mm	480 mm
Futókerék szélessége	22 mm	22 mm
Fűrészszalag	3650 x 34 x 1,1 mm	3650 x 34 x 1,1 mm
Fűrészszalag sebessége	1200 m/perc	1200 m/perc
Motorteljesítmény	10,0 kW (14 LE)	7,5 kW (10 LE)
Feszültség	-	400 V
Gép méretei Sz x Ma x Ho (alapverzió)	1800 x 1700 x 6505 mm	1800 x 1700 x 6505 mm
Kb. súly	380 kg	380 kg
Súly - hosszabbító kb.	55 kg	55 kg
Cikkszám	14-1303	14-1304

Szállítási terjedelem:

- Fűrészszalag HSS 3650 x 34 x 1,1 mm
- Elektromotor csillag-háromszög-indítóval (BBS 650 E)
- Benzinmotor (BBS 650 B)
- Ágy-hosszabbító max 5,1 m vágási hosszúsághoz
- 2 db rúdszorító eszköz
- Hűtőanyagtartály

A BBS-széria rönkvágó szalagfűrészerei választható módon elektromos meghajtással, ill. benzinmotorral kaphatók. A elektro-variáns főképp helyhez kötött használatra, a benzinüzemelésű modell mobil alkalmazáshoz ideális. A jó ár-teljesítmény-arány alapján ezek a gépek ideálisak mezőgazdászok, erdészek, ácsok stb. részére.

BBS 650 B BBS 650 E



Két hajtásváltozat áll rendelkezésre: 10 LE-s elektromos motor vagy 14 LE-s benzinmotor behúzó kötéllel

Egyszerű fűrészszalag-csere a felnyitható burkolat által



Ábra elektro-panellel és tolórúddal a kézi előretoláshoz (beállítható magasságú)

Felhasználóbarát fűrészszalag-feszítés, könnyen hozzáférhető

Bármilyen vágási hossz lehetséges, köszönhetően a ráépíthető hosszabbítóelemeknek (mindegyik 1,95 m hosszú)



max. Ø 660 mm



max. 520 mm



max. 480 x 350 mm

Szállítható külön tartozék:

Fűrészszalag 3650 x 34 x 1,1 mm - 2 ZpZ

Cikkszám áfa nélkül

11-1050

Szállítható külön tartozék:

Ágy-hosszabbító 1950 mm

Cikkszám áfa nélkül

14-1305

Rönkvágó szalagfűrész

BBS 780 B

- Dinamikusan kiegyensúlyozott hajtókerekek szürkeöntvényből nyugodt menetről gondoskodnak
- Deszka, palló és gerenda - rönkfa megmunkálására
- Opcionálisan kapható ágy-hosszabbítók az igény szerinti vágási hosszúsághoz
- Alkalmas puha és kemény fatörzsek vágására
- A fűrészegység előretolása és magasságbeállítása kézzel történik
- Inkluzív hűtőanyagtartály és adagolócsap a fűrészszalag optimális kenéséért és hűtéséért
- A fatörzs egyszerű rögzítése a beállítható ütközők által
- Fűrészaggregát mindkét oldalra felakasztva és vezetve



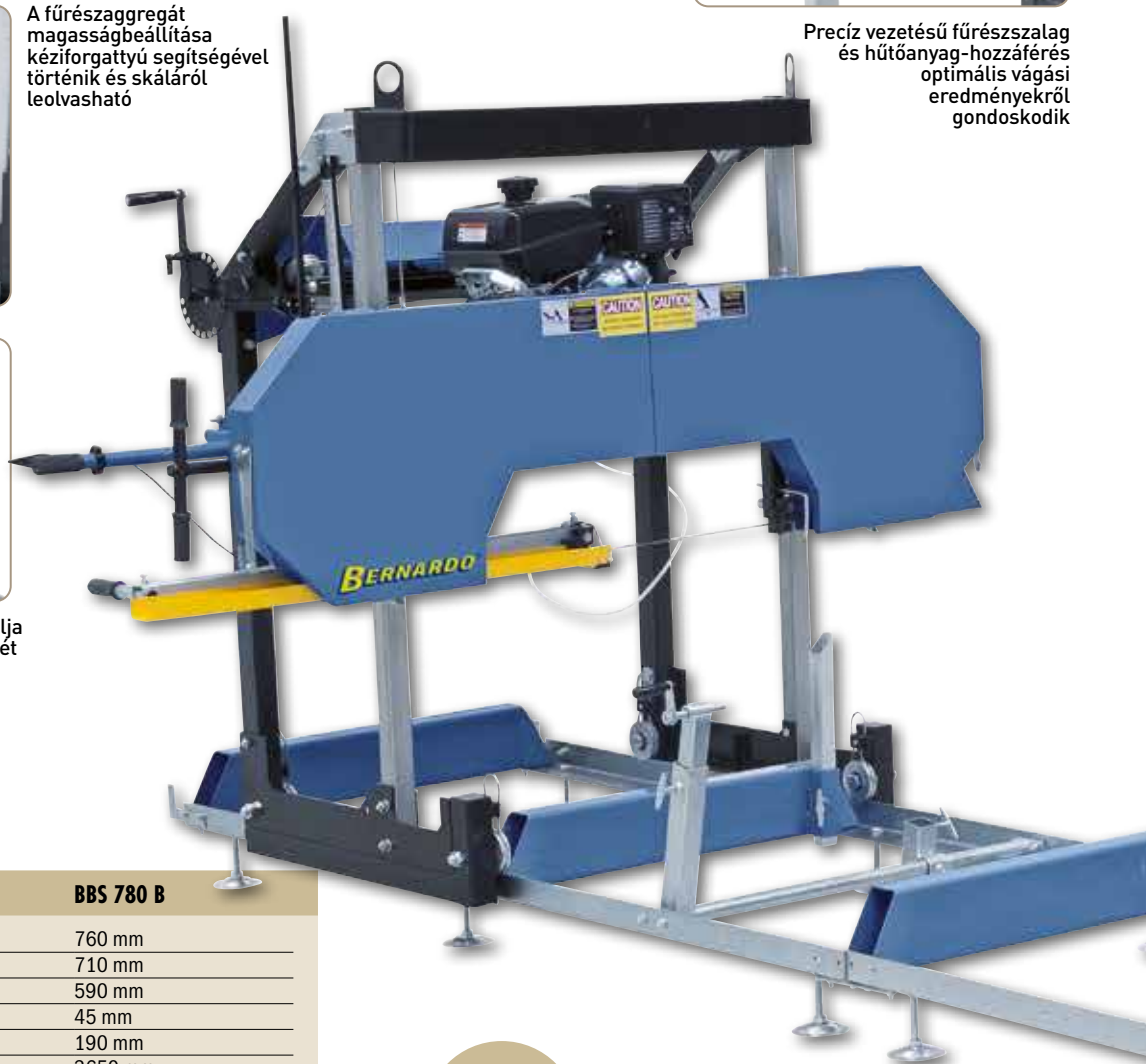
Precíz vezetésű fűrészszalag és hűtőanyag-hozzáféres optimális vágási eredményekről gondoskodik



A fűrészaggregát magasságbeállítása kézforgattyú segítségével történik és skáláról leolvasható



Négy golyóscsapágyozott görgő garantálja a fűrészaggregát kifogástalan működését



Műszaki adatok

BBS 780 B

Max. törzsátmérő	760 mm
Max. deszka-szélesség	710 mm
Max. vágási magasság	590 mm
Min. vágási magasság	45 mm
Max. vágási mélység	190 mm
Vágási hosszúság - alapverzió	3650 mm
Hosszabbítás (opció)	1830 mm
Max. vágási hosszúság	limitálatlan
Min. vágási hosszúság	1150 mm
Előretolás	manuális
Futókerék-átmérő	480 mm
Futókerék szélessége	24 mm
Fűrészszalag	4010 x 34 x 1,1 mm
Fűrészszalag sebessége	1200 m/perc
Motorteljesítmény	10,0 KW (14 LE)
Gép méretei Sz x Ma x Ho (alapverzió)	2300 x 1900 x 4540 mm
Kb. súly	367 kg
Súly - hosszabbító kb.	50 kg
Cikkszám	14-1312

Top
ár

Benzinmotor Kohler
Command Pro CH 440

Szállítási terjedelem:

- Fűrészszalag HSS 4010 x 34 x 1,1 mm
- Benzinmotor Kohler Command Pro CH 440
- 2 db rúdszorító eszköz
- Hűtőanyagtartály

A BBS 780 B szalagfűrész egy 14 lóerős Kohler Command Pro CH 440-es dízel motorral van felszerelve és ezért mobilisan is használható. A jó ár-teljesítmény-arány alapján ezek a gépek ideálisak mezőgazdászok, erdészek, ácsok stb. részére.

BBS 780 B



14 LE-s benzomotor Kohler Command Pro CH 440 behúzó kötéllel



A hajtókerék speciális gumibandázzsal nyugodt menetről gondoskodik és növeli a fűrészszalag élettartamát



Egyszerű fűrészszalag-csere a felnyitható burkolat által



Kombinált görgős-keményfémbetétek ideális fűrészszalag-vezetésről, optimális munkaeredményekről gondoskodnak



Felhasználóbarát fűrészszalag-feszítés, könnyen hozzáférhető



Bármilyen vágási hossz lehetséges, köszönhetően a ráépíthető hosszabbítóelemeknek (mindegyik 1,83 m hosszú)

porral bevont



BERNARDO
SEMIPROFESSIONAL

ÚJ



max. Ø 760 mm



max. 710 mm



max. 540 x 435 mm

Szállítható különartozék:

Fűrészszalag 4010 x 34 x 1,1 mm - 2 ZpZ

Cikkszám áfa nélkül
11-1051

Szállítható különartozék:

Ágy-hosszabbító 1830 mm

Cikkszám áfa nélkül
14-1313

Az Ön szakkereskedője

BERNARDO[®]
www.bernardo.at

PWA Handelsges.m.b.H.
4020 Linz | Nebingerstraße 7a | Austria
phone: +43.732.66 40 15 | fax: +43.732.66 40 15-9
e-mail: bernardo@pwa.at | www.bernardo.at

IMPRESSZUM:

Képek és szövegek utánnomása, kivonatosan is, kizárólag a PWA HandelsgesmbH írásos beleegyezésével engedélyezett. A műszaki és optikai változtatások jogát fenntartjuk. Sajtóhibákért és tévedésekért felelősséget nem vállalunk. A gépek részben különartozékokkal vannak ábrázolva. Kiadva: 01/2024.