

# **BERNARDO**®

www.bernardo.at

01 | 2024

## **MACHINES COMBINÉES**



CWM 250 R  
CWM 250 Top  
CWM 150  
FK 200 R  
FK 250 F  
CSM 1600  
CSM 2000  
CSM 2600  
PSM 2000  
PSM 2600  
CWM 260 F - 1200  
CWM 260 F - 1600  
CWM 310 F - 2000  
CU 250 F - 1600  
CU 310 F - 2000  
CU 310 F - 2600  
CF 310 F - 2600  
CF 410 F - 2600

# Combiné universel

# CWM 150

Le combiné universel CWM 150 est une machine très pratique qui offre de nombreuses possibilités d'utilisation dans un minimum d'espace, pour un prix très modique. Ce modèle très compact est facile à transporter et peut s'utiliser partout.

- Arbre de précision à 2 fers HSS
- Chariot coulissant en aluminium avec guide d'onglet
- Disposition claire des éléments de commande dans un tableau électrique
- Nombreuses applications possibles dans un minimum d'espace
- Parties en aluminium (chariot de coupe, guides, etc.) anodisées
- Rapport qualité-prix optimal pour les bricoleurs et les amateurs
- Idéal pour raboter avec précision les planches, tasseaux et poutres, etc.

Table coulissante équipée d'une rainure en T pour le montage du guide d'onglet



Mortaiseuse de série, indispensable pour les travaux de perçage et de mortaisage



## Caractéristiques techniques

## CWM 150

### Dégauchisseuse

Largeur de coupe	155 mm
Longueur de table	615 mm
Hauteur de table	845 mm
Vitesse de l'arbre	6000 tr/min
Nombre de fers	2
Diamètre de l'arbre	45 mm
Guide	735 x 100 mm
Guide inclinable	90° à 45°
Enlèvement par passe maxi	1,5 mm

### Raboteuse

Longueur de table	310 mm
Largeur de rabot	150 mm
Hauteur de rabotage, mini/maxi	10 - 92 mm
Enlèvement par passe maxi	1,0 mm
Vitesse d'avance	7,0 m/min
Ø buse d'aspiration	50 mm

### Scie circulaire

Dimensions table	420 x 615 mm
Hauteur de table	845 mm
Table coulissante	745 x 120 mm
Course table coulissante	510 mm
Diam. lame maxi	200 x 30 mm
Hauteur de coupe maxi à 90°	65 mm
Largeur de coupe avec guide parallèle	370 mm
Vitesse de rotation lame	4200 tr/min
Ø buse d'aspiration	60 mm

### Toupie

Hauteur réglable	45 mm
Porte-fraise à tige	6, 8, 12 mm
Vitesse de broche	9000 tr/min

### Mortaiseuse

Dimensions de table	260 x 125 mm
Porte-foret	6, 8, 10 mm
Profondeur de perçage maxi	45 mm
Course de chariotage	95 mm
Hauteur réglable	60 mm

Puissance moteur	1,0 kW (1,36 ch)
Tension	230 V
Dimensions machine (L x P x H)	900 x 800 x 1000 mm
Poids (env.)	49 kg
Réf.	08-1249



Guide latéral orientable de 90° à 45°

## Équipement standard:

- Fer 157 x 17 x 3 mm
- Guide
- Mortaiseuse
- Serre-flan
- Guide d'onglet
- Table coulissante
- Capot de toupie
- Lame carbure 200 x 2,6 x 30 mm / 20 dents
- Protection de lame avec buse d'aspiration
- Flexible avec potence
- Socle
- Poussoir
- Outillage de service



**BERNARDO**  
www.bernardo.at  
**HOBBY**

# Scie circulaire-toupie

# FK 200 R

Le combiné toupie-scie FK 200 R est équipé de série d'une table coulissante. Ce modèle compact et peu encombrant est idéal pour les amateurs.

- Rapport qualité-prix optimal pour les bricoleurs et les amateurs
- Capot de toupie massif avec buse d'aspiration 100 mm
- Disposition ergonomique des éléments de commande pour un travail confortable
- Solide table en fonte grise parfaitement plane et rectifiée, pour un travail sans vibrations
- Réglage de la scie par volants ergonomiques
- Confort d'utilisation accru par la table coulissante de série avec guide en aluminium
- Idéal pour raboter avec précision les planches, tasseaux et poutres, etc.
- Broche de fraisage à équilibrage dynamique pour un fonctionnement sans vibrations
- Arrêt d'urgence en face avant pour plus de sécurité



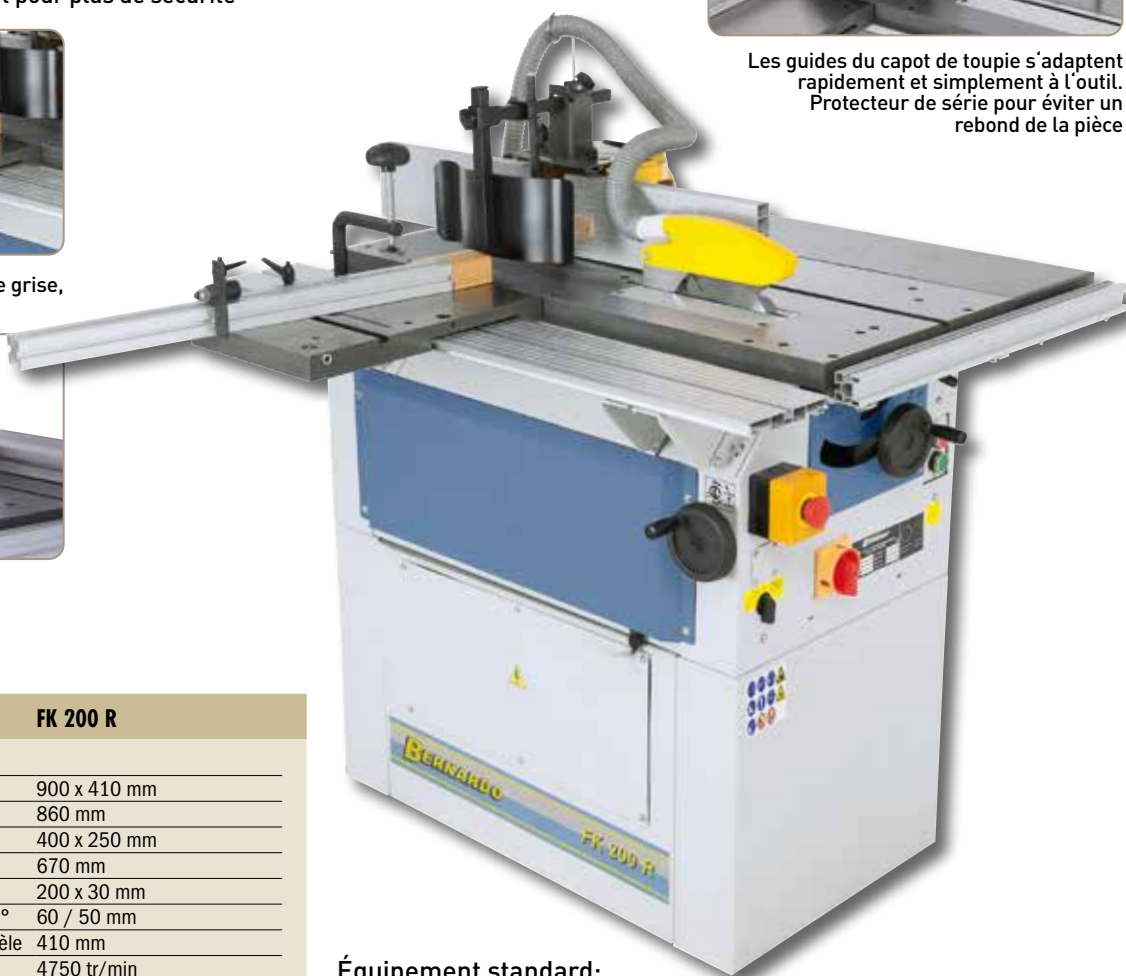
Table coulissante de série en fonte grise, parfaitement plane et rectifiée



Scie inclinable pour les coupes en biais de 90° à 45



Les guides du capot de toupie s'adaptent rapidement et simplement à l'outil. Protecteur de série pour éviter un rebond de la pièce



## Caractéristiques techniques

FK 200 R

### Scie circulaire

Dimensions table	900 x 410 mm
Hauteur de table	860 mm
Table coulissante	400 x 250 mm
Course table coulissante	670 mm
Diam. lame maxi	200 x 30 mm
Hauteur de coupe maxi à 90° / 45°	60 / 50 mm
Largeur de coupe avec guide parallèle	410 mm
Vitesse de rotation lame	4750 tr/min
Ø buse d'aspiration	100 mm
Puissance en continu S <sub>1</sub> 100 %	1,1 kW (1,5 ch)
Puissance S <sub>6</sub> 40 %	1,5 kW (2,0 ch)

### Toupie

Diamètre arbre	30 mm
Hauteur réglable	100 mm
Ouverture dans la table	145 mm
Hauteur d'outil maxi	70 mm
Diam. d'outil maxi	
- en fraisage	140 mm
- en tenonage	140 mm
Vitesse de broche	6500 tr/min
Puissance en continu S <sub>1</sub> 100 %	1,4 kW (1,9 ch)
Puissance S <sub>6</sub> 40 %	2,0 kW (2,7 ch)
Tension	400 V
Dimensions machine (L x P x H)	1200 x 1190 x 1120 mm
Poids (env.)	140 kg
Réf.	08-1169

## Équipement standard:

- Guide d'onglet
- Serre-flan
- Flexible avec potence
- Lame carbure 200 x 3,0 x 30 mm / 18 dents
- Protection de lame avec buse d'aspiration
- Guide en aluminium à butée escamotable
- Table coulissante
- Rallonge de table latérale
- Capot de toupie
- Poussoir
- Outillage de service



## Accessoires spéciaux:

Lame carbure 200 x 3,0 x 30 mm / 20 dents	Réf. 17-1117	excl. TVA
Coffret porte-outil à profiler universel 100 x 40 x 30 mm	16-2349	
Aspirateur DC 200 E / 230 V avec flexible (2,0 m)	12-2039	
Aspirateur DC 230 E / 400 V avec flexible (2,5 m)	12-2044	
Mise en marche automatique ALV 2 / M 230 - 230 V	12-1152	

# Scie circulaire-toupie

# FK 250 F

- Guide télescopique extensible, à monter sur le support pantographe à l'avant ou à l'arrière
- Table coulissante stable pour passer les grands panneaux sans aide
- Grande table en fonte grise pour un travail sans vibrations
- Bloc de fraisage de série avec 3 vitesses (3500 / 5500 / 7000 tr/min)
- Table à format précise et facile à manœuvrer, avec guidage prismatique trempé
- Réglage de la scie par volants ergonomiques
- Avec bras télescopique et table coulissante longitudinale
- Guide de fraisage avec réglage fin des deux côtés
- Inciseur avec lame inclus

**Top  
Prix**

**Standard  
avec inciseur**



## Caractéristiques techniques

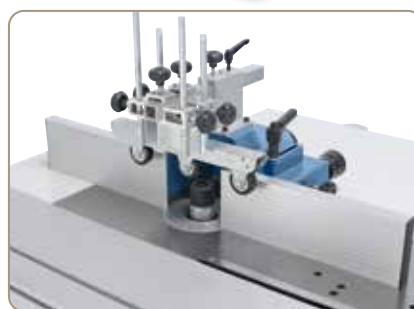
**FK 250 F**

### Scie circulaire

Dimensions table	1045 x 300 mm
Hauteur de table	850 mm
Rallonge de table	300 x 245 mm
Rallonge de table latérale	1045 x 500 mm
Table coulissante	410 x 600 mm
Chariot de coupe	1200 x 240 mm
Course table coulissante	1350 mm
Diam. lame maxi	254 x 30 mm
Hauteur de coupe maxi à 90° / 45°	65 / 55 mm
Largeur de coupe avec guide parallèle	700 mm
Vitesse de rotation lame	4050 tr/min
Vitesse de rotation inciseur	6300 tr/min
Inciseur	80 x 20 mm
Ø buse d'aspiration	100 mm
Puissance en continu S <sub>1</sub> 100 %	3,0 kW (4,0 ch)
Puissance S <sub>6</sub> 40 %	4,2 kW (5,7 ch)

### Toupie

Diamètre arbre	30 mm
Hauteur réglable	150 mm
Ouverture dans la table	150 mm
Hauteur d'outil maxi	90 mm
Diam. d'outil maxi	
- en fraisage	140 mm
- en tenonnage	200 mm
Vitesse de broche	3500 / 5500 / 7000 tr/min
Puissance en continu S <sub>1</sub> 100 %	3,0 kW (4,0 ch)
Puissance S <sub>6</sub> 40 %	4,2 kW (5,7 ch)
Tension	230 V ou 400 V
Dimensions machine (L x P x H)	1500 x 1560 x 1250 mm
Poids (env.)	255 kg
Réf.	08-1173 (230 V) 08-1174 (400 V)



Capot de toupie équipé de rails de guidage en aluminium anodisé



Disposition claire des éléments de commande dans un tableau électrique

## Équipement standard:

- Lame de scie 250 x 3,2 x 30 mm / 24 dents
- Bride excentrique
- Support pantographe
- Rallonges de table (arrière et latérale)
- Guide télescopique
- Inciseur 80 x 3,2 x 20 mm / 8 dents
- Guide d'onglet mit Serre-flan
- Table coulissante
- Capot de toupie
- Poussoir
- Outillage de service
- Protecteur de lame de scie avec buse d'aspiration et flexible

Avec sa table à format de série, le combiné toupie-scie FK 250 F est idéal pour les bricoleurs ambitieux. Grâce à son équipement de base complet (inciseur, 3 vitesses de broche, table à format, etc.), l'utilisateur bénéficie d'un rapport qualité-prix optimal.

# FK 250 F



Çapot de toupie équipé d'un réglage fin. Évacuation des copeaux par la buse d'aspiration intégrée.



Guide parallèle avec réglage rapide et réglage de précision pour des largeurs de coupe jusqu'à 700 mm.



Protecteur de lame de scie, avec buse d'aspiration intégrée, fixé sur le couteau diviseur. De série avec inciseur.



L'angle d'inclinaison de la lame est lisible sur une graduation claire.



Table coulissante indéformable pour découper sans problème les grands panneaux.

## TENSION

Optionnel  
230 V ou 400 V

## OPTIMAL

3 vitesse de broche

### Accessoires spéciaux:

	Réf.	excl. TVA
Jeu de 3 lames 250 mm en mallette alu	17-1651	
Inciseur 80 x 20 x 3 mm	17-1602	
Coffret porte-outil à profiler universel 100 x 40 x 30 mm	16-2349	
Démarrage automatique ALV 2 / 230 V avec câble alim 4 m	12-2085	
Aspirateur DC 400 / 400 V	12-2060	

# Combiné toupie-scie circulaire à format

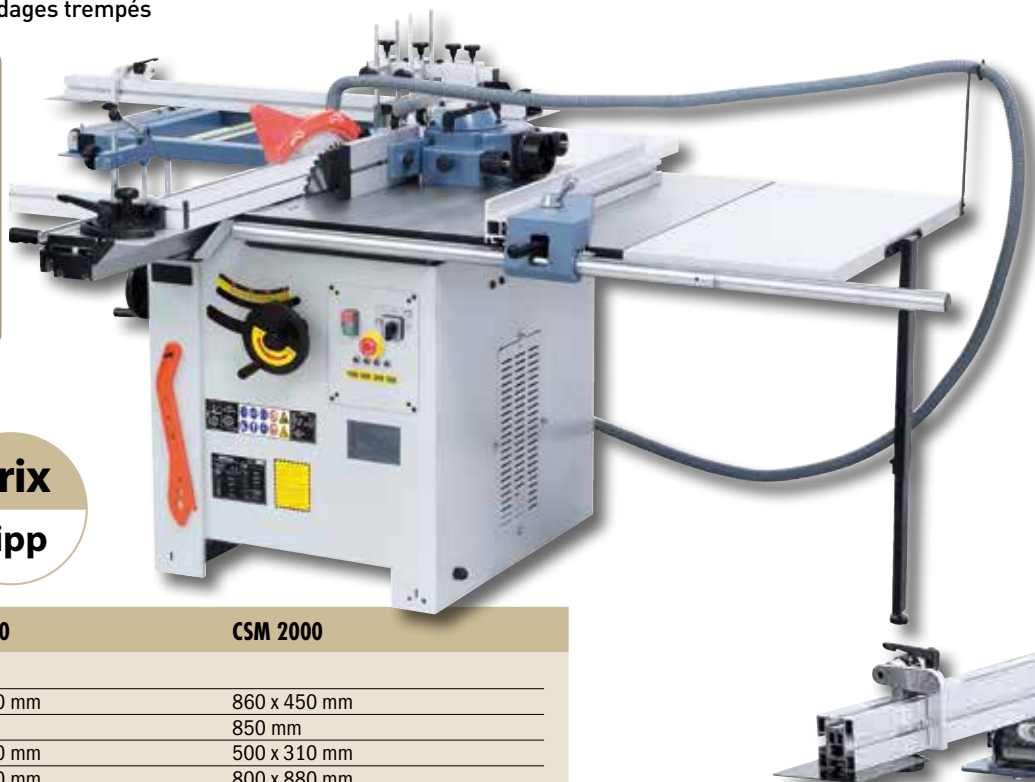
# CSM 1600 CSM 2000

- Réglage de hauteur de la broche par manivelle en face avant, lecture sur graduation
- Guide télescopique extensible (jusqu'à 2260 mm), utilisable à l'avant ou à l'arrière de la table coulissante
- Puissant moteur garantissant une découpe optimale même en fonctionnement prolongé
- Table coulissante à rouleau pour simplifier la manipulation des grandes pièces
- Guide longitudinal télescopique à butée rabattable avec réglage fin de série
- Parties en aluminium (chariot de coupe, guides, etc.) anodisées
- Affichage de vitesse à LED pour une lecture facile et rapide
- Chariot coulissant en aluminium à guidages trempés

**Infrastructure compacte**


Scie inclinable pour les coupes en biais de 90° à 45°, guide d'onglet pour les coupes jusqu'à 60°

**Prix  
Tipp**



## Caractéristiques techniques

**CSM 1600**
**CSM 2000**

### Scie circulaire

Dimensions table	860 x 450 mm	860 x 450 mm
Hauteur de table	850 mm	850 mm
Rallonge de table	500 x 310 mm	500 x 310 mm
Rallonge de table latérale	800 x 880 mm	800 x 880 mm
Table coulissante à rouleau	750 x 580 mm	750 x 580 mm
Chariot de coupe	1600 x 270 mm	2000 x 270 mm
Course table coulissante	1600 mm	2000 mm
Diam. lame maxi	315 x 30 mm	315 x 30 mm
Hauteur de coupe maxi à 90° / 45°	100 / 80 mm	100 / 80 mm
Largeur de coupe avec guide parallèle	1270 mm	1270 mm
Vitesse de rotation lame	4500 tr/min	4500 tr/min
Vitesse de rotation inciseur	8500 tr/min	8500 tr/min
Inciseur	2-100 x 20 mm	2-100 x 20 mm
Ø buse d'aspiration	100 mm	100 mm
Puissance en continu S <sub>1</sub> 100 %	2,8 kW (3,8 ch)	2,8 kW (3,8 ch)
Puissance S <sub>6</sub> 40 %	3,9 kW (5,3 ch)	3,9 kW (5,3 ch)

### Toupie

Diamètre arbre	30 mm	30 mm
Hauteur réglable	100 mm	100 mm
Ouverture dans la table	80 / 100 / 140 / 190 mm	80 / 100 / 140 / 190 mm
Hauteur d'outil maxi	100 mm	100 mm
Diam. d'outil maxi		
- en fraisage	180 mm	180 mm
- en tenonnage	200 mm	200 mm
Vitesse de broche	1800 / 3000 / 6000 / 9000 tr/min	1800 / 3000 / 6000 / 9000 tr/min
Puissance en continu S <sub>1</sub> 100 %	2,8 kW (3,8 ch)	2,8 kW (3,8 ch)
Puissance S <sub>6</sub> 40 %	3,9 kW (5,3 ch)	3,9 kW (5,3 ch)
Tension	400 V	400 V
Dimensions machine (L x P x H)	1600 x 3010 x 1250 mm	2000 x 3010 x 1250 mm
Poids (env.)	352 kg	364 kg
Réf.	08-1180	08-1181

### Équipement standard:

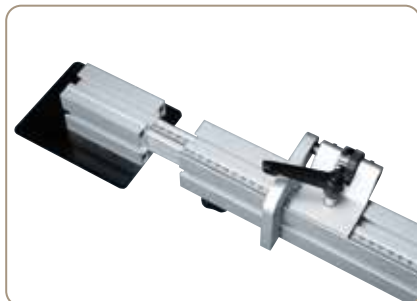
- Lame carbure 315 x 3,0 x 30 mm / 40 dents
- 2 inciseur 2 x 100 x 20 mm / 24 dents
- Protection de lame avec buse d'aspiration et flexible
- Guide d'onglet avec bride excentrique
- Support pantographe
- Rallonges de table (arrière et latérale)
- Guide télescopique
- Guide longitudinal à réglage fin
- Table coulissante à rouleau
- Capot de toupie
- Manchon abrasif diam. 75 mm
- Dispositif de protection et d'appui
- Inversion du sens de rotation de la broche de fraisage
- Affichage de vitesse à LED
- Pousoir
- Outillage de service

Le combiné toupie-scie circulaire à format CSM 1600 et 2000, avec lame inclinable et inciseur de série, est idéal pour les utilisateurs soucieux de leur budget. Avec son généreux équipement de série, ce modèle offre un maximum de performances et de polyvalence.

# CSM 1600 CSM 2000



La rainure en T du chariot de coupe permet de monter le guide d'onglet ou le support pantographe



Guide télescopique extensible (jusqu'à 2260 mm) avec butée rabattable à réglage fin



Les rails en aluminium s'adaptent rapidement et simplement à l'outil utilisé et disposent d'un réglage de précision

### Table coulissante à rouleur



Réglage simple et rapide de la hauteur de broche par manivelle, avec loupe de lecture

#### Accessoires spéciaux:

Inciseur 2-100 x 20 mm  
Coffret porte-outil à profiler universel 100 x 40 x 30 mm  
Jeu de 3 lames 315 mm en mallette alu

Réf.	excl. TVA
17-1604	
16-2349	
17-1653	

#### Accessoires spéciaux:

Flexible d'aspiration PU diam. 100 mm (6 m)  
Mise en marche automatique ALV 10 / 1 M  
Aspirateur DC 400 / 400 V

Réf.	excl. TVA
12-1077	
12-1150	
12-2060	

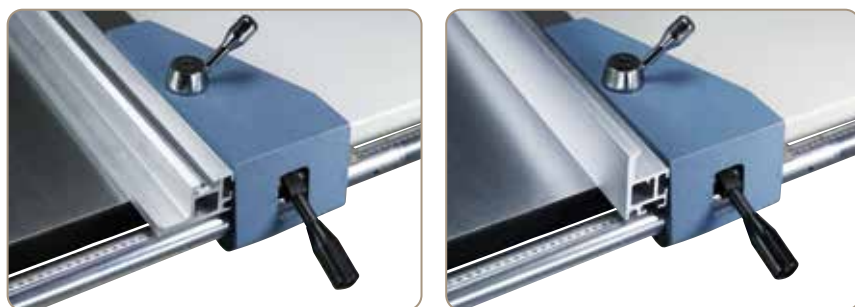
# Combiné toupie-scie circulaire à format

# CSM 2600

- Table coulissante stable pour passer les grands panneaux lourds sans aide
- Rallonge de table incluse pour découpes jusqu'à 1270 mm de large
- De série avec 4 vitesses de fraisage, lecture simple et rapide par affichage LED
- Guide de fraisage avec rails de guidage anodisés et réglage fin
- De série avec rallonges de table pour les pièces longues et lourdes
- Guide parallèle escamotable, avec guidage stable sur barre ronde 40 mm
- Guide télescopique extensible (jusqu'à 2260 mm), utilisable à l'avant ou à l'arrière de la table coulissante
- Solide guide parallèle avec loupe intégrée pour un confort d'utilisation accru
- Grande table en fonte grise parfaitement plane et rectifiée



Éléments de commande et de commutation disposés de manière conviviale, affichage électronique de la vitesse de rotation à l'aide de LED



Le guide parallèle anodisé, par son profil spécial, permet de lire la même mesure qu'il soit en position haute ou basse pour la découpe

Marche à droite/marche à gauche de la broche de fraise



## Caractéristiques techniques

## CSM 2600

### Scie circulaire

Dimensions table	860 x 450 mm
Hauteur de table	850 mm
Rallonge de table	500 x 310 mm
Rallonge de table latérale	860 x 880 mm
Table coulissante à rouleau	760 x 530 mm
Chariot de coupe	2600 x 270 mm
Course table coulissante	2600 mm
Diam. lame maxi	315 x 30 mm
Hauteur de coupe maxi à 90° / 45°	100 / 80 mm
Largeur de coupe avec guide parallèle	1270 mm
Vitesse de rotation lame	4500 tr/min
Vitesse de rotation Inciseur	8500 tr/min
Inciseur	2-100 x 20 mm
Ø buse d'aspiration	100 mm
Puissance en continu S <sub>1</sub> 100 %	2,8 kW (3,8 ch)
Puissance S <sub>6</sub> 40 %	3,9 kW (5,3 ch)

### Toupie

Diamètre arbre	30 mm
Hauteur réglable	100 mm
Ouverture dans la table	80 / 100 / 140 / 190 mm
Hauteur d'outil maxi	100 mm
Diam. d'outil maxi	
- en fraisage	180 mm
- en tenonnage	200 mm
Vitesse de broche	1800 / 3000 / 6000 / 9000 tr/min
Puissance en continu S <sub>1</sub> 100 %	2,8 kW (3,8 ch)
Puissance S <sub>6</sub> 40 %	3,9 kW (5,3 ch)
Tension	400 V
Dimensions machine (L x P x H)	2600 x 3090 x 1250 mm
Poids (env.)	391 kg
Réf.	08-1182

## Équipement standard:

- Support pantographe
- Capot de toupie
- Manchon abrasif diam. 75 mm
- Dispositif de protection et d'appui
- Rallonges de table (arrière et latérale)
- Guide télescopique
- Inciseur 2 parties 2-100 x 20 mm / 24 dents
- Protection de lame avec buse d'aspiration et flexible
- Guide d'onglet avec bride excentrique
- Guide longitudinal à réglage fin
- Table coulissante à rouleau
- Lame carbure 315 x 3,0 x 30 mm / 40 dents
- Affichage de vitesse à LED
- Inversion du sens de rotation de la broche de fraisage
- Poussoir
- Outillage de service



# CSM 2600

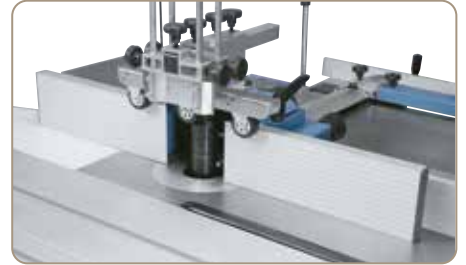
Le combiné toupie-scie circulaire à format CSM 2600, avec ses 2 moteurs, est idéale pour l'utilisateur professionnel. Sa construction robuste et ses dimensions généreuses offrent à l'utilisateur les meilleures conditions de travail pour découper le bois massif ou les grands panneaux. Même les panneaux à revêtement décoratif se découpent sans peine grâce à l'inciseur (standard).



L'unité de sciage inclinable à 45° se règle par une manivelle pour des hauteurs de coupe jusqu'à 100 mm



Table coulissante à rouleur pour simplifier la manipulation des grandes pièces



Capot de toupie massif avec rails de guidage à réglage fin



Standard  
avec inciseur

OPTIMAL  
4 vitesse de broche

**BERNARDO**  
www.bernardo.at  
**SEMIPROFESSIONAL**

Top  
Prix

#### Accessoires spéciaux:

Inciseur 2-100 x 20 mm	Réf. 17-1604	excl. TVA
Coffret porte-outil à profiler universel 100 x 40 x 30 mm	Réf. 16-2349	
Jeu de 3 lames 315 mm en mallette alu	Réf. 17-1653	

#### Accessoires spéciaux:

Flexible d'aspiration PU diam. 100 mm (6 m)	Réf. 12-1077	excl. TVA
Mise en marche automatique ALV 10 / 1 M	Réf. 12-1150	
Aspirateur DC 400 / 400 V	Réf. 12-2060	

# Combiné toupie-scie circulaire à format

# PSM 2000 PSM 2600

- Table coulissante à rouleau pour simplifier la manipulation des grandes pièces
- Guide longitudinal télescopique à butée rabattable avec réglage fin de série
- Lecture simple et rapide de la vitesse de broche sur affichage digital
- Robuste capot de toupie avec rails de guidage en aluminium à réglage de précision
- Grand bloc de fraisage en fonte grise inclinable de 0° à -45°
- Grand atout de cette machine : diamètre de lame 315 mm utilisable même avec l'inciseur
- Bâti machine en acier et fonte grise, indéformable
- Table coulissante stable pour passer les grands panneaux lourds sans aide



De série avec inciseur pour une découpe nette des matériaux en plaques



La rainure en T du chariot de coupe permet de monter le guide d'onglet ou le support pantographe



Guide parallèle sur barre ronde (40 mm) très stable, utilisable pour les coupes jusqu'à 1220 mm de large

Marche à droite/marche à gauche de la broche de fraise

Standard avec inciseur

**OPTIMAL**  
4 vitesse de broche



## Équipement standard:

- Support pantographe
- Capot de toupie
- Dispositif de protection et d'appui
- Rallonges de table (arrière et latérale)
- Guide télescopique
- Inciseur 90 x 20 x 3 mm / Z 13
- Protection de lame avec buse d'aspiration et flexible
- Guide d'onglet avec bride excentrique
- Guide longitudinal à réglage fin
- Table coulissante à rouleau
- Lame carbure 315 x 3,0 x 30 mm / 40 dents
- Indicateur digital de vitesse de la broche de fraisage
- Inversion du sens de rotation de la broche de fraisage
- Poussoir
- Outillage de service

### Caractéristiques techniques

#### Scie circulaire

	PSM 2000	PSM 2600
Dimensions table	1300 x 380 mm	1300 x 380 mm
Hauteur de table	970 mm	970 mm
Rallonge de table	350 x 310 mm	350 x 310 mm
Rallonge de table latérale	800 x 880 mm	800 x 880 mm
Table coulissante à rouleau	940 x 580 mm	940 x 580 mm
Chariot de coupe	2000 x 270 mm	2600 x 270 mm
Course table coulissante	2000 mm	2600 mm
Diam. lame maxi	315 x 30 mm	315 x 30 mm
Hauteur de coupe maxi à 90° / 45°	100 / 80 mm	100 / 80 mm
Largeur de coupe avec guide parallèle	1220 mm	1220 mm
Vitesse de rotation lame	4500 tr/min	4500 tr/min
Vitesse de rotation inciseur	8500 tr/min	8500 tr/min
Inciseur	90 x 20 mm	90 x 20 mm
Ø buse d'aspiration	95 mm	95 mm
Puissance en continu S <sub>1</sub> 100 %	3,0 kW (4,0 ch)	3,0 kW (4,0 ch)
Puissance S <sub>6</sub> 40 %	4,2 kW (5,7 ch)	4,2 kW (5,7 ch)

#### Toupie

Diamètre arbre	30 mm	30 mm
Hauteur réglable	140 mm	140 mm
Spindel inclinable	0° à 45°	0° à 45°
Ouverture dans la table	200 mm	200 mm
Hauteur d'outil maxi	110 mm	110 mm
Diam. d'outil maxi	180 mm	180 mm
Vitesse de broche	1800 / 3000 / 6000 / 9000 tr/min	1800 / 3000 / 6000 / 9000 tr/min
Puissance en continu S <sub>1</sub> 100 %	2,8 kW (3,8 ch)	2,8 kW (3,8 ch)
Puissance S <sub>6</sub> 40 %	3,9 kW (5,3 ch)	3,9 kW (5,3 ch)
Tension	400 V	400 V
Dimensions machine (L x P x H)	2000 x 2900 x 1260 mm	2600 x 2900 x 1260 mm
Poids (env.)	425 kg	440 kg
Réf.	08-1185	08-1186

Les scies circulaires à format PSM sont disponibles en deux longueurs de table (2000 / 2600 mm) adaptées aux différentes applications. De série avec 2 moteurs, une lame de 315 mm pour une hauteur de coupe allant jusqu'à 100 mm, et un inciseur pour une découpe nette des matériaux en plaques. Avec leur généreux équipement de série, ces modèles offrent un maximum de performances et de polyvalence.

# PSM 2000 PSM 2600



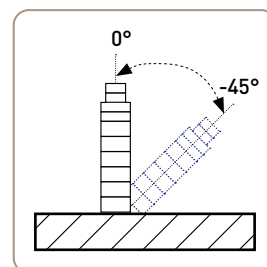
Affichage électronique de la vitesse réglée



L'inclinaison de la fraise vers l'arrière a plusieurs avantages : utilisation optimale d'un entraîneur automatique, sécurité maximale et usinage net



Les rails en aluminium s'adaptent rapidement et simplement à la pièce et disposent d'un réglage de précision



**Accessoires spéciaux:**

- Inciseur 90 x 20 x 3 mm
- Coffret porte-outil à profiler universel 100 x 40 x 30 mm
- Jeu de 3 lames 315 mm en mallette alu

- | Réf.    | excl. TVA |
|---------|-----------|
| 17-1603 |           |
| 16-2349 |           |
| 17-1653 |           |

**Accessoires spéciaux:**

- Flexible d'aspiration PU diam. 100 mm (6 m)
- Mise en marche automatique ALV 10 / 1 M
- Aspirateur DC 400 / 400 V

- | Réf.    | excl. TVA |
|---------|-----------|
| 12-1077 |           |
| 12-1150 |           |
| 12-2060 |           |

# Combiné universel

# CWM 250 R CWM 250 Top

- Solide table en fonte grise parfaitement plane et rectifiée, pour un travail sans vibrations
- En option avec mortaiseuse (capacité 16 mm)
- Confort d'utilisation accru par la table coulissante de série avec guide en aluminium
- Réglage de la scie par volants ergonomiques
- Capot d'aspiration des copeaux intégré, rabattable, pour rabotage - diam. du raccord 100 mm
- Broche de fraisage à équilibrage dynamique pour un fonctionnement sans vibrations
- Tables de dégauchissage indéformables en fonte grise fortement nervurée
- Idéal pour raboter avec précision les planches, tasseaux et poutres, etc.
- Arrêt d'urgence en face avant pour plus de sécurité
- Avance désactivable pour le dégauchissage

**CWM 250 Top**  
lame de scie Ø 250 mm



Guide prismatique massif, inclinable jusqu'à 45° et facile à régler



Table coulissante de série en fonte grise, parfaitement plane et rectifiée



Caractéristiques techniques	CWM 250 R	CWM 250 Top	CWM 250 R	CWM 250 Top
<b>Dégauchisseuse</b>			<b>Scie circulaire</b>	
Largeur de coupe	250 mm	250 mm	Dimensions table	900 x 410 mm
Longueur de table	1090 mm	1090 mm	Hauteur de table	860 mm
Hauteur de table	860 mm	860 mm	Table coulissante	400 x 250 mm
Vitesse de l'arbre	4000 tr/min	4000 tr/min	Course table coulissante	670 mm
Nombre de fers	3 pièces	3 pièces	Diam. lame maxi	200 x 30 mm
Diamètre de l'arbre	75 mm	75 mm	Hauteur de coupe maxi à 90° / 45°	60 / 50 mm
Guide	720 x 130 mm	715 x 130 mm	Largeur de coupe avec guide parallèle	530 mm
Guide inclinable	90° à 45°	90° à 45°	Vitesse de rotation lame	4750 tr/min
Enlèvement par passe maxi	3 mm	3 mm	Ø buse d'aspiration	100 mm
Puissance en continu S <sub>1</sub> 100 %	1,5 kW (2,0 ch)	1,5 kW (2,0 ch)	Puissance en continu S <sub>1</sub> 100 %	1,1 kW (1,5 ch)
Puissance S <sub>6</sub> 40 %	2,1 kW (2,8 ch)	2,1 kW (2,8 ch)	Puissance S <sub>6</sub> 40 %	1,5 kW (2,0 ch)
<b>Raboteuse</b>			<b>Toupie</b>	
Longueur de table	600 mm	600 mm	Diamètre arbre	30 mm
Largeur de rabot	245 mm	245 mm	Hauteur réglable	100 mm
Hauteur de rabotage, mini/maxi	5 - 195 mm	5 - 195 mm	Ouverture dans la table	145 mm
Enlèvement par passe maxi	2,5 mm	2,5 mm	Hauteur d'outil maxi	70 mm
Vitesse d'avance	8 m/min	8 m/min	Diam. d'outil maxi	
Ø buse d'aspiration	100 mm	100 mm	- en fraisage	140 mm
<b>Mortaiseuse (disponible en option)</b>			- en tenonage	140 mm
Dimensions de table	365 x 145 mm	365 x 145 mm	Vitesse de broche	6500 tr/min
Mandrin Westcott	0 - 16 mm	0 - 16 mm	Puissance en continu S <sub>1</sub> 100 %	1,4 kW (1,9 ch)
Profondeur de perçage maxi	95 mm	95 mm	Puissance S <sub>6</sub> 40 %	2,0 kW (2,7 ch)
Course de chariotage	140 mm	140 mm	Tension	230 V ou 400 V
Hauteur réglable	75 mm	75 mm	Dimensions machine (L x P x H)	1510 x 1330 x 1120 mm
			Poids (env.)	280 kg
			Réf.	08-1256 (230 V)
				08-1257 (400 V)
				08-1260 (230 V)
				08-1261 (400 V)

Le combiné universel CWM 250 R et 250 Top est équipé de série d'une table coulissante.

Le modèle CWM 250 Top présente une plage de coupe de 75 mm du fait de la grande lame de scie. Très compact, ce modèle est idéal pour les bricoleurs et les amateurs.

# CWM 250 R CWM 250 Top



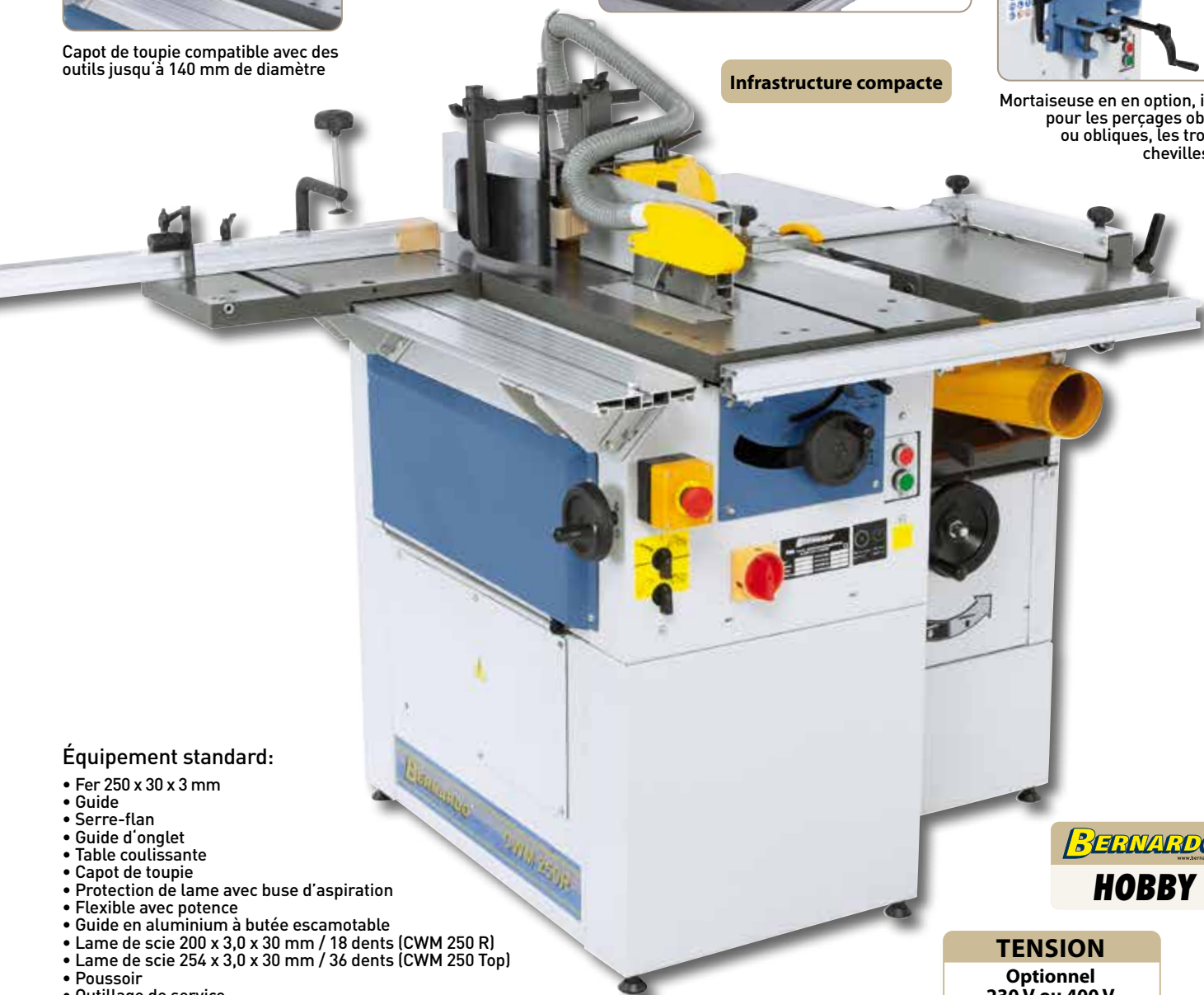
Capot de toupie compatible avec des outils jusqu'à 140 mm de diamètre

Passage simple et rapide du dégauchissage au rabotage grâce aux tables de dégauchissage rabattables



Mortaiseuse en option, idéale pour les perçages oblongs ou obliques, les trous de chevilles, etc.

Infrastructure compacte



## Équipement standard:

- Fer 250 x 30 x 3 mm
- Guide
- Serre-flan
- Guide d'onglet
- Table coulissante
- Capot de toupie
- Protection de lame avec buse d'aspiration
- Flexible avec potence
- Guide en aluminium à butée escamotable
- Lame de scie 200 x 3,0 x 30 mm / 18 dents (CWM 250 R)
- Lame de scie 254 x 3,0 x 30 mm / 36 dents (CWM 250 Top)
- Poussoir
- Outillage de service

**BERNARDO**  
www.bernardo.at  
**HOBBY**

## TENSION

Optionnel  
230 V ou 400 V

### Accessoires spéciaux:

	Réf.	excl. TVA
Nombre de fers 250 x 30 x 3 mm, Prix par pièce	15-1000	
Jeu de 3 lames 250 mm en mallette alu (CWM 250 Top)	17-1651	
Lame carbure 200 x 3,0 x 30 mm / 20 dents	17-1117	
Mise en marche automatique ALV 2 / M 230 - 230 V	12-1152	

### Accessoires spéciaux:

	Réf.	excl. TVA
Coffret porte-outil à profiler universel 100 x 40 x 30 mm	16-2349	
Mortaiseuse	08-1020	
Aspirateur DC 230 E / 400 V avec flexible (2,5 m)	12-2044	
Aspirateur DC 300 / 400 V	12-2045	

# Combiné universel

# CWM 260 F - 1200

- Arbre de précision sans maintenance à 3 fers HSS
- Chariot coulissant en aluminium indéformable à guide prismatique
- Tables de dégauchissage à réglage fin et lèvres antibruit
- Capot de toupie à règles en aluminium réglables des deux côtés
- Bloc de fraise de série avec 3 vitesses pour une adaptation optimale à la pièce
- Table de dégauchissage relevable pour passer rapidement au rabotage
- Disposition claire des éléments de commande dans un tableau électrique
- Inclinaison de la lame de scie jusqu'à 45° par manivelle avec graduation
- Capot d'aspiration des copeaux intégré, rabattable – diam. du raccord 100 mm
- Guide stable en aluminium inclinable de 90° à 45°
- Table coulissante largement dimensionnée pour l'usinage de grandes plaques



Les guides du capot de toupie s'adaptent rapidement et simplement à l'outil. Évacuation des copeaux par la buse d'aspiration intégrée

Standard avec inciseur



## Caractéristiques techniques

## CWM 260 F - 1200 / CWM 260 F - 1600

### Dégauchisseuse

Largeur de coupe	250 mm
Longueur de table	1080 mm
Hauteur de table	820 mm
Vitesse de l'arbre	3750 tr/min
Nombre de fers	3 pièces
Diamètre de l'arbre	75 mm
Guide	700 x 145 mm
Guide inclinable	90° à 45°
Enlèvement par passe maxi	5 mm
Puissance en continu S <sub>1</sub> 100 %	2,0 kW (2,7 ch)
Puissance S <sub>6</sub> 40 %	2,8 kW (3,8 ch)

### Raboteuse

Longueur de table	600 mm
Largeur de rabot	250 mm
Hauteur de rabotage, mini/maxi	5 - 190 mm
Enlèvement par passe maxi	1,8 mm
Vitesse d'avance	8 m/min
Ø buse d'aspiration	100 mm

### Mortaiseuse

Dimensions de table	370 x 150 mm
Mandrin Westcott	0 - 16 mm
Profondeur de perçage maxi	105 mm
Course de chariotage	140 mm
Hauteur réglable	85 mm

### Scie circulaire

Dimensions table	1045 x 300 mm
Hauteur de table	820 mm
Table coulissante	600 x 410 mm
Chariot de coupe	1200 x 240 mm / 1600 x 240 mm
Course table coulissante	1300 / 1600 mm
Diam. lame maxi	250 x 30 mm
Hauteur de coupe maxi à 90° / 45°	65 / 55 mm
Largeur de coupe avec guide parallèle	510 mm
Vitesse de rotation lame	4050 tr/min
Vitesse de rotation inciseur	6300 tr/min
Inciseur	80 x 20 mm
Ø buse d'aspiration	100 mm
Puissance en continu S <sub>1</sub> 100 %	2,2 kW (3,0 ch)
Puissance S <sub>6</sub> 40 %	3,0 kW (4,0 ch)

### Toupie

Diamètre arbre	30 mm
Hauteur réglable	150 mm
Ouverture dans la table	150 mm
Hauteur d'outil maxi	90 mm
Diam. d'outil maxi	
- en fraisage	140 mm
- en tenonnage	200 mm
Vitesse de broche	3500 / 5500 / 7000 tr/min
Puissance en continu S <sub>1</sub> 100 %	2,2 kW (3,0 ch)
Puissance S <sub>6</sub> 40 %	3,0 kW (4,0 ch)
Tension	400 V
Dimensions machine (L x P x H)	1400 (1620) x 2340 x 1150 mm
Poids (env.)	372 kg / 378 kg
Réf.	08-1275 (1200 mm) 08-1276 (1600 mm)



Mortaiseuse mit großem Auflagetisch et Bride excentrique serienmäßig.

Le combiné universel CWM 260 F est notre modèle d'entrée de gamme en matière de tours universels à bois avec chariot à format. Cette machine offre un large éventail d'utilisations pour un encombrement minimal: dégauchissage, rabotage, sciage, fraisage, perçage. Temps de changement réduit et grand confort d'utilisation caractérisent ce modèle.

# CWM 260 F - 1600



Les tables de dégauchissage relevables facilitent le rabotage pour un résultat optimal et sûr, même avec les pièces courtes



Protecteur de lame de scie, avec buse d'aspiration intégrée, fixé sur le couteau diviseur



La table coulissante peut être déplacée sur toute la longueur du chariot



**BERNARDO**  
www.bernardo.at  
**HOBBY**

## Équipement standard:

- Fer 250 x 30 x 3 mm
- Guide
- Mortaiseuse
- Mandrin Westcott 0 - 16 mm
- Bride excentrique
- Inciseur 80 x 3,2 x 20 mm / 8 dents
- Lame de scie 250 x 3,2 x 30 mm / 24 dents
- Support pantographe
- Table coulissante
- Capot de toupie
- Poussoir
- Guide télescopique avec butées escamotables
- Protecteur de lame de scie avec buse d'aspiration et flexible
- Outillage de service

### Accessoires spéciaux:

	Réf.	excl. TVA
Jeu de 3 lames 250 mm en mallette alu	17-1651	
Inciseur 80 x 20 x 3 mm	17-1602	
Coffret porte-outil à profiler universel 100 x 40 x 30 mm	16-2349	
Nombre de fers 250 x 30 x 3 mm, prix par pièce	15-1000	
Lot de 6 mèches de mortaiseuse, rotation à gauche, tige 13 mm	16-2003	

### Accessoires spéciaux:

	Réf.	excl. TVA
Gabarit de réglage HML	08-1500	
Aspirateur DC 400 / 400 V	12-2060	
Flexible d'aspiration PU diam. 100 mm (6 m)	12-1077	
Mise en marche automatique ALV 10 / 1 M	12-1150	
Lubrifiant Waxilit 1 kg, pâte	54-1000	

# Combiné universel

# CWM 310 F - 2000

- Guide télescopique extensible, à monter sur le support pantographe à l'avant ou à l'arrière
- Table coulissante stable pour passer les grands panneaux sans aide
- Grande table en fonte grise pour un travail sans vibrations
- Bloc de fraisage de série avec 3 vitesses (3500 / 5500 / 7000 tr/min)
- Table à format précise et facile à manœuvrer, avec guidage prismatique trempé
- Réglage de la scie par volants ergonomiques
- Table de dégauchissage relevable pour passer rapidement au rabotage
- Guide stable en aluminium inclinable de 90° à 45°
- Arbre de précision sans maintenance à 3 fers HSS



Capot de toupie équipé de rails de guidage en aluminium anodisé



Mortaiseuse en option, idéale pour les perçages oblongs ou obliques, les trous de chevilles, etc.



## Caractéristiques techniques

## CWM 310 F - 2000

### Dégauchisseuse

Largeur de coupe	310 mm
Longueur de table	1300 mm
Hauteur de table	835 mm
Vitesse de l'arbre	4000 tr/min
Nombre de fers	3 pièces
Diamètre de l'arbre	75 mm
Guide	1110 x 130 mm
Guide inclinable	90° à 45°
Enlèvement par passe maxi	5 mm
Puissance en continu S <sub>1</sub> 100 %	2,2 kW (3,0 ch)
Puissance S <sub>6</sub> 40 %	3,0 kW (4,0 ch)

### Raboteuse

Longueur de table	600 mm
Largeur de rabot	305 mm
Hauteur de rabotage, mini/maxi	5 - 180 mm
Enlèvement par passe maxi	2,5 mm
Vitesse d'avance	8 m/min
Ø buse d'aspiration	100 mm

### Mortaiseuse

Dimensions de table	370 x 155 mm
Mandrin Westcott	0 - 16 mm
Profondeur de perçage maxi	90 mm
Course de chariotage	140 mm
Hauteur réglable	80 mm

### Scie circulaire

Dimensions table	1145 x 300 mm
Hauteur de table	835 mm
Rallonge de table	240 x 300 mm
Table coulissante	600 x 415 mm
Chariot de coupe	2000 x 240 mm
Course table coulissante	2240 mm
Diam. lame maxi	250 x 30 mm
Hauteur de coupe maxi à 90° / 45°	60 / 50 mm
Largeur de coupe avec guide parallèle	520 mm
Vitesse de rotation lame	4050 tr/min
Vitesse de rotation inciseur	6300 tr/min
Inciseur	80 x 20 mm
Ø buse d'aspiration	100 mm
Puissance en continu S <sub>1</sub> 100 %	3,0 kW (4,0 ch)
Puissance S <sub>6</sub> 40 %	4,2 kW (5,7 ch)

### Toupie

Diamètre arbre	30 mm
Hauteur réglable	145 mm
Ouverture dans la table	150 mm
Hauteur d'outil maxi	100 mm
Diam. d'outil maxi	
- en fraisage	140 mm
- en tenonage	200 mm
Vitesse de broche	3500 / 5500 / 7000 tr/min
Puissance en continu S <sub>1</sub> 100 %	3,0 kW (4,0 ch)
Puissance S <sub>6</sub> 40 %	4,2 kW (5,7 ch)
Tension	400 V
Dimensions machine (L x P x H)	2000 x 2500 x 1200 mm
Poids (env.)	445 kg
Réf.	08-1277



Les tables de dégauchissage relevables facilitent le rabotage pour un résultat optimal et sûr, même avec les pièces courtes

Standard avec 3 vitesse de broche

Standard avec inciseur



Très polyvalent, le combiné universel CWM 310 F offre à l'utilisateur un rapport qualité-prix optimal. Son chariot de coupe de 2000 mm de long, son inciseur de série et ses 3 vitesses de broche sont autant d'arguments supplémentaires pour ce modèle.

# CWM 310 F - 2000



Table coulissante indéformable pour découper sans problème les grands panneaux

Protecteur de lame de scie, avec buse d'aspiration intégrée, fixé sur le couteau diviseur. De série avec inciseur



**BERNARDO®**  
www.bernardo.at  
**HOBBY**

**Top  
Prix**

## Équipement standard:

- Fer 310 x 30 x 3 mm
- Mortaiseuse
- Mandrin Westcott 0 - 16 mm
- Lame carbure 250 x 3,2 x 30 mm / 24 dents
- Inciseur 80 x 3,2 x 20 mm / 8 dents
- Guide d'onglet avec bride excentrique
- Support pantographe
- Rallonge de table
- Guide télescopique avec butées escamotables
- Capot de toupie
- Protection de lame avec buse d'aspiration et flexible
- Poussoir
- Outillage de service

### Accessoires spéciaux:

	Réf.	excl. TVA
Jeu de 3 lames 250 mm en mallette alu	17-1651	
Inciseur 80 x 20 x 3 mm	17-1602	
Coffret porte-outil à profiler universel 100 x 40 x 30 mm	16-2349	
Nombre de fers 310 x 30 x 3 mm, Prix par pièce	15-1005	
Lot de 6 mèches de mortaiseuse, rot. à gauche, tige 13 mm	16-2003	
Gabarit de réglage HML	08-1500	

### Accessoires spéciaux:

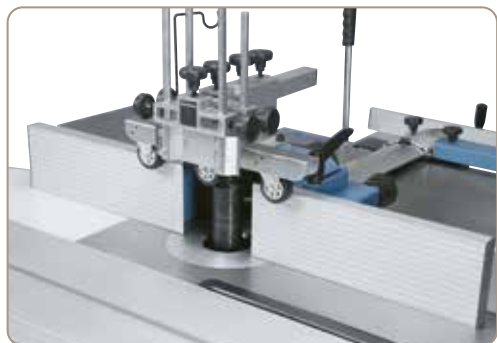
	Réf.	excl. TVA
Arbre hélicoïdal de rabot à 30 plaquettes carbure	15-10810	
Plaquettes réversibles pour arbre de rabot hélicoïdal (10 p.)	15-1076	
Aspirateur DC 400 / 400 V	12-2060	
Flexible d'aspiration PU diam. 100 mm (6 m)	12-1077	
Mise en marche automatique ALV 10 / 1 M	12-1150	
Lubrifiant Waxilit 1 kg, pâte	54-1000	



## Combiné universel

## CU 310 F - 2000

- Puissants moteurs pour garantir un résultat optimal même en fonctionnement prolongé
- Table coulissante à rouleau très stable pour les grands panneaux lourds
- Bâti machine en acier et fonte grise, indéformable
- Guide télescopique extensible, à monter sur la table coulissante à l'avant ou à l'arrière
- Guide inclinable (90° à 45°) avec grande surface de travail
- Affichage électronique de vitesse à LED pour la fraiseuse
- De série avec mortaiseuse (capacité 16 mm)
- Robuste capot de toupie avec rails de guidage anodisés
- Broche de fraisage à équilibrage dynamique pour un fonctionnement précis
- Raboteuse avec arbre à 3 fers à roulements de précision



Capot de toupie massif avec rails de guidage à réglage fin

Table coulissante à rouleau



Caractéristiques techniques	CU 310 F - 2000	CU 310 F - 2600	CU 310 F - 2000	CU 310 F - 2600
<b>Dégauchisseuse</b>			<b>Scie circulaire</b>	
Largeur de coupe	310 mm	310 mm	Dimensions table	830 x 300 mm
Longueur de table	1390 mm	1390 mm	Hauteur de table	850 mm
Hauteur de table	850 mm	850 mm	Rallonge de table	505 x 300 mm
Vitesse de l'arbre	4800 tr/min	4800 tr/min	Table coulissante à rouleau	830 x 530 mm
Nombre de fers	3	3	Chariot de coupe	2000 x 270 mm
Diamètre de l'arbre	70 mm	70 mm	Course table coulissante	2000 mm
Guide	1220 x 150 mm	1220 x 150 mm	Diam. lame maxi	315 x 30 mm
Guide inclinable	90° à 45°	90° à 45°	Hauteur de coupe maxi à 90° / 45°	100 / 80 mm*
Enlèvement par passe maxi	4 mm	4 mm	Largeur de coupe avec guide parallèle	630 mm
Puissance en continu S <sub>1</sub> 100 %	2,8 kW (3,8 ch)	2,8 kW (3,8 ch)	Vitesse de rotation lame	4500 tr/min
Puissance S <sub>6</sub> 40 %	3,9 kW (5,3 ch)	3,9 kW (5,3 ch)	Vitesse de rotation inciseur	8500 tr/min
<b>Raboteuse</b>			Inciseur	2-100 x 20 mm
Longueur de table	540 mm	540 mm	Ø buse d'aspiration	100 mm
Largeur de rabot	305 mm	305 mm	Puissance en continu S <sub>1</sub> 100 %	2,8 kW (3,8 ch)
Hauteur de rabotage, mini/maxi	5 - 225 mm	5 - 225 mm	Puissance S <sub>6</sub> 40 %	3,9 kW (5,3 ch)
Enlèvement par passe maxi	2 mm	2 mm	<b>Toupie</b>	
Vitesse d'avance	6 m/min	6 m/min	Diamètre arbre	30 mm
Ø buse d'aspiration	100 mm	100 mm	Hauteur réglable	100 mm
<b>Mortaiseuse</b>			Ouverture dans la table	80 / 100 / 140 / 190 mm
Dimensions de table	500 x 200 mm	500 x 200 mm	Hauteur d'outil maxi	100 mm
Mandrin Westcott	0 - 16 mm	0 - 16 mm	Diam. d'outil maxi	
Profondeur de perçage maxi	155 mm	155 mm	- en fraisage	180 mm
Course de chariotage	285 mm	285 mm	- en tenonnage	200 mm
Hauteur réglable	140 mm	140 mm	Vitesse de broche	1800 / 3000 / 6000 / 9000 tr/min
Ø buse d'aspiration	100 mm	100 mm	Puissance en continu S <sub>1</sub> 100 %	2,8 kW (3,8 ch)
			Puissance S <sub>6</sub> 40 %	3,9 kW (5,3 ch)
			Tension	400 V
			Dimensions machine (L x P x H)	2000 x 2990 x 1250 mm
			Poids (env.)	565 kg
			Réf.	08-1293
				08-1294

\* sans inciseur, lame carbure 315 mm

Le combiné à bois universel CU 310 F offre à l'utilisateur professionnel un maximum de polyvalence et de performances. Cette machine regroupe dans un espace minimum toutes les capacités d'une dégauchisseuse, d'une raboteuse, d'une scie circulaire, d'une toupie et d'une mortaiseuse.

# CU 310 F - 2600



L'arbre à 3 fers à équilibrage dynamique garantit un fonctionnement silencieux et sans vibrations pour un rabotage de qualité



Protecteur de lame de scie, avec buse d'aspiration intégrée, fixé sur le couteau diviseur. De série avec inciseur



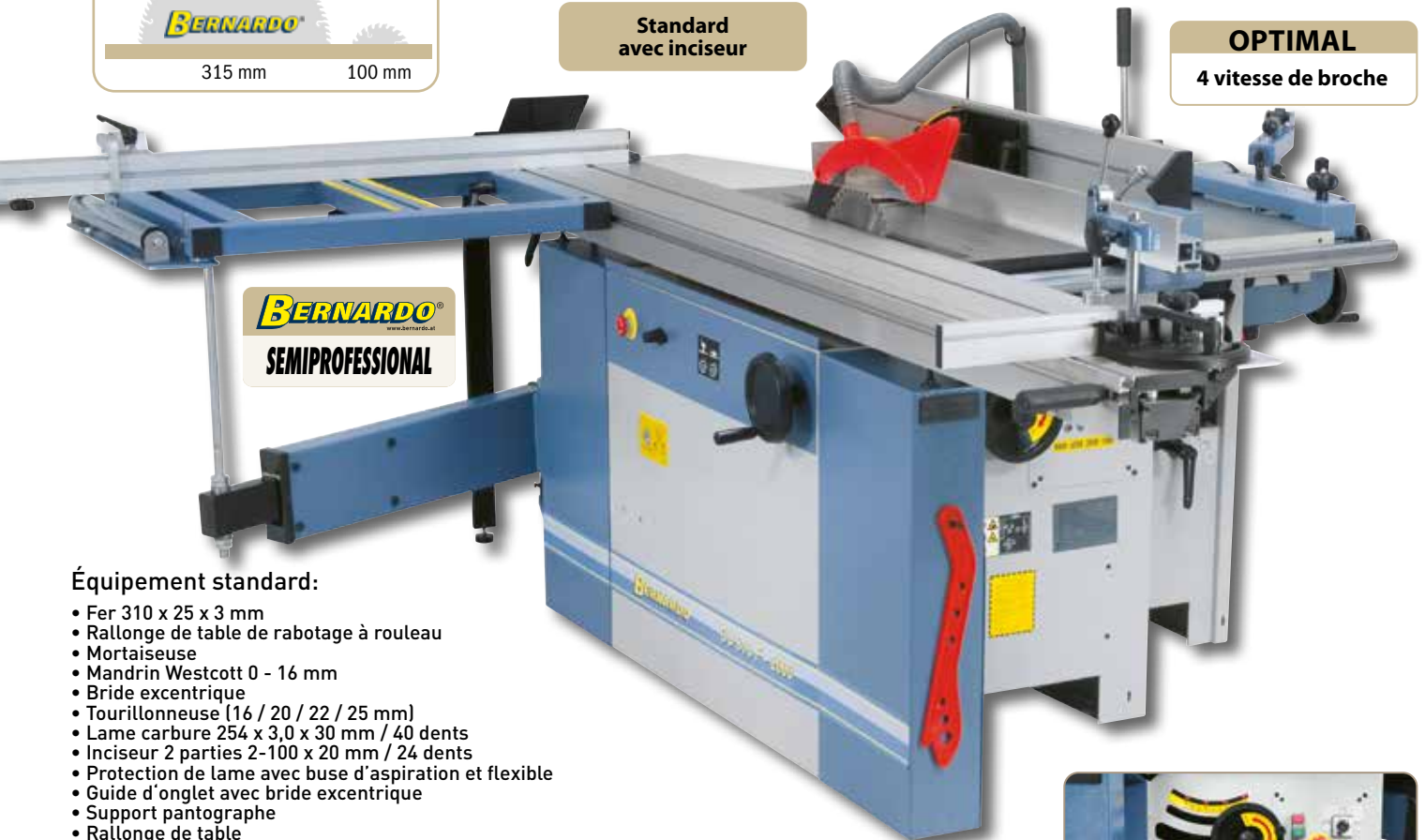
Table de rabotage stable en fonte grise à guidage central avec verrouillage, pour les pièces jusqu'à 225 mm de hauteur

**Top  
Prix**



**Standard  
avec inciseur**

**OPTIMAL  
4 vitesse de broche**



## Équipement standard:

- Fer 310 x 25 x 3 mm
- Rallonge de table de rabotage à rouleau
- Mortaiseuse
- Mandrin Westcott 0 - 16 mm
- Bride excentrique
- Tourillonuse (16 / 20 / 22 / 25 mm)
- Lame carbure 254 x 3,0 x 30 mm / 40 dents
- Inciseur 2 parties 2-100 x 20 mm / 24 dents
- Protection de lame avec buse d'aspiration et flexible
- Guide d'onglet avec bride excentrique
- Support pantographe
- Rallonge de table
- Guide télescopique avec butées escamotables
- Table coulissante à rouleau
- Capot de toupie
- Manchon abrasif diam. 75 mm
- Affichage de vitesse à LED
- Poussoir
- Réglage de hauteur de la broche de fraisage avec loupe
- Inversion du sens de rotation de la broche de fraisage
- Outillage de service

Disposition ergonomique des éléments de commande, affichage électronique de vitesse de rotation à LED



### Accessoires spéciaux:

	Réf.	excl. TVA
Fers pour rabot HSS 310 x 25 x 3 mm, prix unitaire	15-1003	
Inciseur 2-100 x 20 mm	17-1604	
Coffret porte-outil à profiler universel 100 x 40 x 30 mm	16-2349	
Aspirateur DC 400 / 230 V	12-2055	

### Accessoires spéciaux:

	Réf.	excl. TVA
Aspirateur DC 400 / 400 V	12-2060	
Lot de 6 mèches de mortaiseuse, rot. à gauche, tige 13 mm	16-2003	
Mise en marche automatique ALV 10 / 1 M	12-1150	
Châssis à roulettes pour CU 310 F	56-1072	

# Combiné universel

# CF 310 F - 2600

- Puissants moteurs pour garantir un résultat optimal même en fonctionnement prolongé
- Table coulissante à rouleur pour simplifier la manipulation des grandes pièces
- Parties en aluminium (chariot de coupe, guides, etc.) anodisées
- Capot de toupie avec rails de guidage en aluminium des deux côtés
- Grand bloc de fraisage en fonte grise inclinable de 0° à -45°
- Guide télescopique avec butées escamotables et réglage rapide
- Broche de fraisage à équilibrage dynamique pour un fonctionnement précis
- Indicateur digital de vitesse de fraise, lecture rapide et simple
- Guide prismatique stable, inclinable de 90° à 45°
- Arbre à 4 fers sans maintenance, fers en acier HSS 18 %
- Capot de toupie massif avec buse d'aspiration 100 mm

Marche à droite/marche à gauche de la broche de fraise



Les tables de dégauchissage relevables facilitent le rabotage pour un résultat optimal et sûr, même avec les pièces courtes



**BERNARDO**  
SEMIPROFESSIONAL

Standard avec inciseur

## Caractéristiques techniques CF 310 F - 2600

### Dégauchisseuse

Largeur de coupe	310 mm
Longueur de table	1600 mm
Hauteur de table	950 mm
Vitesse de l'arbre	4100 tr/min
Nombre de fers	4pièces
Diamètre de l'arbre	95 mm
Guide	1100 x 150 mm
Guide inclinable	90° à 45°
Enlèvement par passe maxi	5 mm
Puissance en continu S <sub>1</sub> 100 %	2,2 kW (3,0 ch)
Puissance S <sub>6</sub> 40 %	3,0 kW (4,0 ch)

### Raboteuse

Longueur de table	750 / 930* mm
Largeur de rabot	305 mm
Hauteur de rabotage, mini/maxi	5 - 230 mm
Enlèvement par passe maxi	5 mm
Vitesse d'avance	6 m/min
Ø buse d'aspiration	100 mm

### Mortaiseuse

Dimensions de table	450 x 190 mm
Mandrin Westcott	0 - 16 mm
Profondeur de perçage maxi	125 mm
Course de chariotage	175 mm
Hauteur réglable	115 mm

### Scie circulaire

Dimensions table	1300 x 380 mm
Hauteur de table	950 mm
Rallonge de table	310 x 350 mm
Table coulissante à rouleur	880 x 580 mm
Chariot de coupe	2600 x 270 mm
Course table coulissante	2600 mm
Diam. lame maxi	315 x 30 mm
Hauteur de coupe maxi à 90° / 45°	100 / 80 mm
Largeur de coupe avec guide parallèle	630 mm
Vitesse de rotation lame	4500 tr/min
Vitesse de rotation Inciseur	8500 tr/min
Inciseur	90 x 20 mm
Ø buse d'aspiration	95 mm
Puissance en continu S <sub>1</sub> 100 %	3,0 kW (4,0 ch)
Puissance S <sub>6</sub> 40 %	4,2 kW (5,7 ch)

### Toupie

Diamètre arbre	30 mm
Hauteur réglable	125 mm
Spindel inclinable	0° à -45°
Ouverture dans la table	80 / 110 / 150 / 200 mm
Hauteur d'outil maxi	110 mm
Diam. d'outil maxi	180 mm
Vitesse de broche	1800 / 3000 / 6000 / 9000 tr/min
Ø buse d'aspiration	100 mm
Puissance en continu S <sub>1</sub> 100 %	2,8 kW (3,8 ch)
Puissance S <sub>6</sub> 40 %	3,9 kW (5,3 ch)
Tension	400 V
Dimensions machine (L x P x H)	2600 x 2700 x 1280 mm
Poids (env.)	675 kg
Réf.	08-1295



De série avec inciseur pour une découpe nette des matériaux en plaques



Mortaiseuse de série, idéale pour les perçages oblongs ou obliques, les trous de chevilles, etc.

\* avec rallonge de table de rabotage

Le combiné à bois CF 310 F - 2600 regroupe un large éventail de fonctions (raboteuse, scie, fraise, perceuse) dans un minimum d'espace. Avec son inciseur de série, ses quatre vitesses de broche, sa fraise inclinable et ses nombreux autres avantages, c'est un modèle qui répond à tous les besoins.

# CF 310 F - 2600



Le rabot comprend un arbre à 4 fers à équilibrage dynamique, un rouleau d'entrée et de sortie ainsi que des protections anti-retour massives



Les rails en aluminium s'adaptent rapidement et simplement à l'outil utilisé et disposent d'un réglage de précision



Table coulissante indéformable pour découper sans problème les grands panneaux lourds. Le guide télescopique amovible est équipé d'une butée à réglage fin

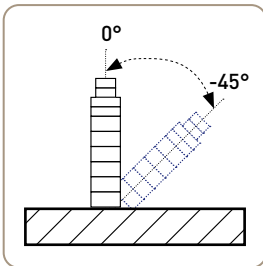


Table coulissante à rouleau

## Équipement standard:

- Fer 310 x 30 x 3 mm
- Rallonge de table de rabotage à rouleau
- Mortaiseuse
- Mandrin Westcott 0 - 16 mm
- Bride excentrique
- Lame carbure 315 x 3,0 x 30 mm / 40 dents
- Inciseur 90 x 3,0 x 20 mm / 12 dents
- Protection de lame avec buse d'aspiration et flexible
- Guide télescopique avec butées escamotables
- Guide d'onglet avec bride excentrique
- Support pantographe
- Rallonge de table
- Table coulissante à rouleau
- Capot de toupie
- Poussoir
- 2 x poussoir
- Inversion du sens de rotation de la broche de fraiseuse
- Indicateur digital de vitesse de la broche de fraiseuse
- Outillage de service

Top  
Prix

OPTIMAL  
4 vitesse de broche

Affichage électronique de la vitesse de broche réglée



### Accessoires spéciaux:

	Réf.	excl. TVA
Fers pour rabot HSS 310 x 30 x 3 mm, à l'unité	15-1005	
Arbre hélicoïdal de rabot à 52 plaquettes carbure	15-10812	
Plaquettes réversibles pour arbre de rabot hélicoïdal (10 p.)	15-1078	
Inciseur 90 x 20 x 3 mm	17-1603	

### Accessoires spéciaux:

	Réf.	excl. TVA
Coffret porte-outil à profiler universel 100 x 40 x 30 mm	16-2349	
Aspirateur DC 400 / 400 V	12-2060	
Lot de 6 mèches de mortaiseuse, rot. à gauche, tige 13 mm	16-2003	
Mise en marche automatique ALV 10 / 1 M	12-1150	

# Combiné universel

# CF 410 F - 2600

- Puissants moteurs pour garantir un résultat optimal même en fonctionnement prolongé
- Guide prismatique stable, inclinable de 90° à 45°
- Arbre à 4 fers sans maintenance, fers en acier HSS 18 %
- Table coulissante à rouleau pour simplifier la manipulation des grandes pièces
- Parties en aluminium (chariot de coupe, guides, etc.) anodisées
- Broche de fraisage à équilibrage dynamique pour un fonctionnement précis
- Capot de toupie avec rails de guidage en aluminium des deux côtés
- Grand bloc de fraisage en fonte grise inclinable de 0° à -45°
- Indicateur digital de vitesse de fraise, lecture rapide et simple
- Guide télescopique avec butées escamotables et réglage rapide
- Capot de toupie massif avec buse d'aspiration 100 mm

Marche à droite/marche à gauche de la broche de fraise



L'inclinaison de la fraise vers l'arrière a plusieurs avantages : utilisation optimale d'un entraîneur automatique, sécurité maximale et usinage net



**BERNARDO**  
www.bernardo.at  
**SEMI PROFESSIONAL**

Infrastructure compacte

## Caractéristiques techniques CF 410 F - 2600

### Dégauchisseuse

Largeur de coupe	410 mm
Longueur de table	1600 mm
Hauteur de table	950 mm
Vitesse de l'arbre	4100 tr/min
Nombre de fers	4 pièces
Diamètre de l'arbre	95 mm
Guide	1100 x 150 mm
Guide inclinable	90° à 45°
Enlèvement par passe maxi	5 mm
Puissance en continu S <sub>1</sub> 100 %	2,2 kW (3,0 ch)
Puissance S <sub>6</sub> 40 %	3,0 kW (4,0 ch)

### Raboteuse

Longueur de table	750 / 930* mm
Largeur de rabot	405 mm
Hauteur de rabotage, mini/maxi	5 - 230 mm
Enlèvement par passe maxi	5 mm
Vitesse d'avance	6 m/min
Ø buse d'aspiration	100 mm

### Mortaiseuse

Dimensions de table	450 x 190 mm
Mandrin Westcott	0 - 16 mm
Profondeur de perçage maxi	125 mm
Course de chariotage	175 mm
Hauteur réglable	115 mm

### Scie circulaire

Dimensions table	1300 x 380 mm
Hauteur de table	950 mm
Rallonge de table	310 x 350 mm
Table coulissante à rouleau	880 x 580 mm
Chariot de coupe	2600 x 270 mm
Course table coulissante	2600 mm
Diam. lame maxi	315 x 30 mm
Hauteur de coupe maxi à 90° / 45°	100 / 80 mm
Largeur de coupe avec guide parallèle	730 mm
Vitesse de rotation lame	4500 tr/min
Vitesse de rotation inciseur	8500 tr/min
Inciseur	90 x 20 mm
Ø buse d'aspiration	95 mm
Puissance en continu S <sub>1</sub> 100 %	3,0 kW (4,0 ch)
Puissance S <sub>6</sub> 40 %	4,2 kW (5,7 ch)

### Toupie

Diamètre arbre	30 mm
Hauteur réglable	125 mm
Spindel inclinable	0° à -45°
Ouverture dans la table	80 / 110 / 150 / 200 mm
Hauteur d'outil maxi	110 mm
Diam. d'outil maxi	180 mm
Vitesse de broche	1800 / 3000 / 6000 / 9000 tr/min
Ø buse d'aspiration	100 mm
Puissance en continu S <sub>1</sub> 100 %	2,8 kW (3,8 ch)
Puissance S <sub>6</sub> 40 %	3,9 kW (5,3 ch)
Tension	400 V
Dimensions machine (L x P x H)	2600 x 2800 x 1280 mm
Poids (env.)	765 kg
Réf.	08-1296



Table de rabotage en fonte grise à colonne centrale et support pour les pièces jusqu'à 230 mm de haut



Réglage de vitesse de la fraise par changement de courroie aisé avec une large ouverture à l'avant de la machine

\* avec rallonge de table de rabotage

Le combiné à bois universel CF 410 F - 2600 offre à l'utilisateur professionnel un maximum de polyvalence et de performances. Cette machine regroupe dans un espace minimum toutes les capacités d'une dégauchisseuse, d'une raboteuse, d'une scie circulaire, d'une toupie et d'une mortaiseuse.

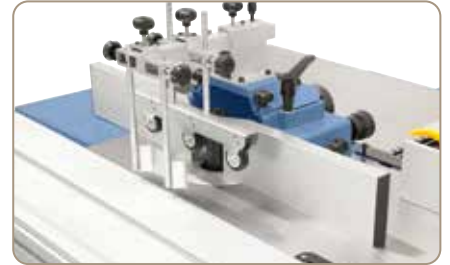
# CF 410 F - 2600



Guide parallèle rabattable avec réglage micro-métrique



Protecteur de lame de scie, avec buse d'aspiration intégrée, fixé sur le couteau diviseur. De série avec inciseur



Les guides du capot de toupie s'adaptent rapidement et simplement à l'outil. Protecteur de série pour éviter un rebond de la pièce

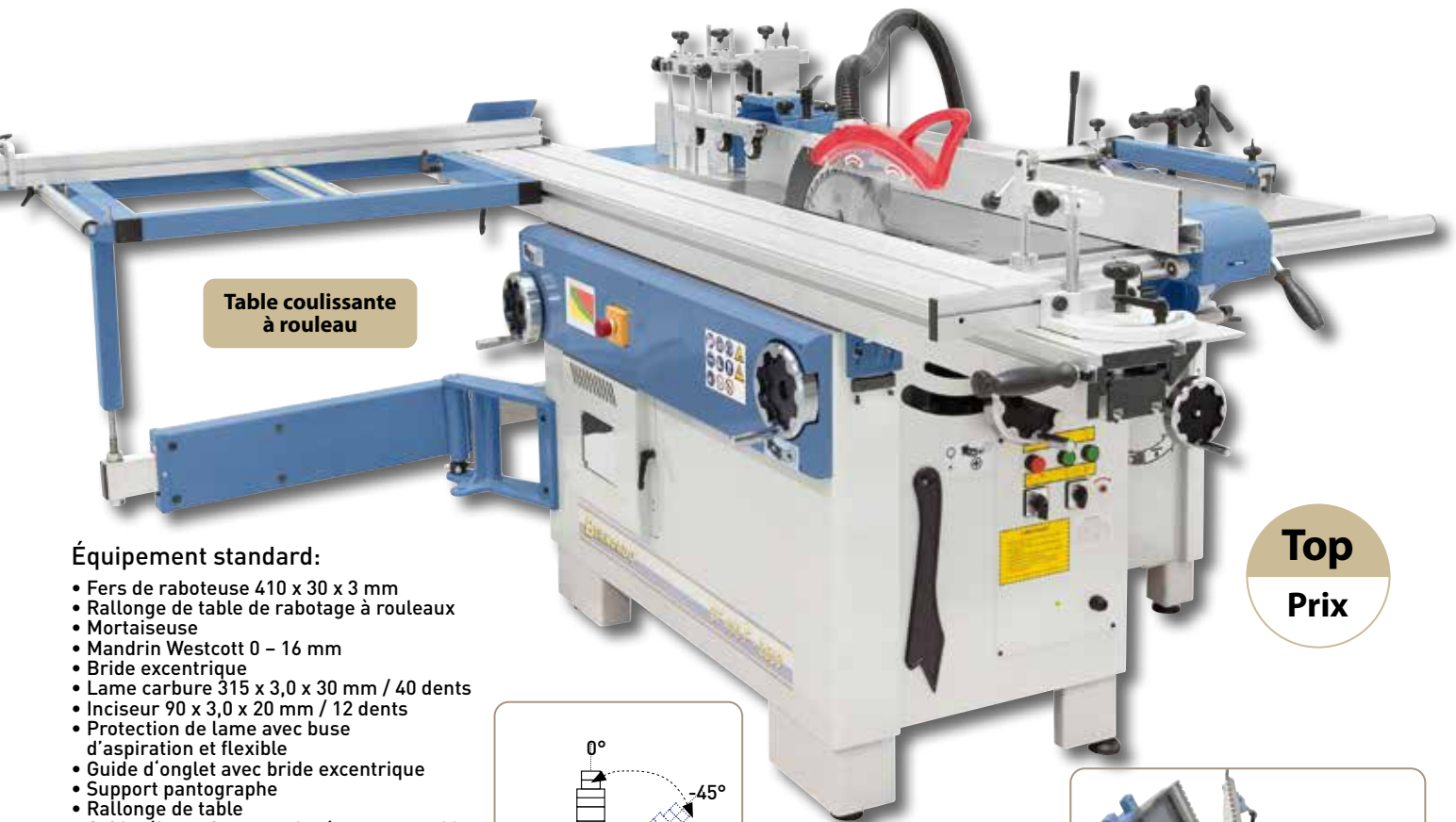
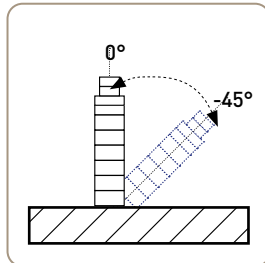


Table coulissante à rouleur

## Équipement standard:

- Fers de raboteuse 410 x 30 x 3 mm
- Rallonge de table de rabotage à rouleaux
- Mortaiseuse
- Mandrin Westcott 0 - 16 mm
- Bride excentrique
- Lame carbure 315 x 3,0 x 30 mm / 40 dents
- Inciseur 90 x 3,0 x 20 mm / 12 dents
- Protection de lame avec buse d'aspiration et flexible
- Guide d'onglet avec bride excentrique
- Support pantographe
- Rallonge de table
- Guide télescopique avec butées escamotables
- Table coulissante à rouleur
- Capot de toupie
- Inversion du sens de rotation de la broche de fraisage
- Indicateur digital de vitesse de la broche de fraisage
- Poussoir
- 2 poignées coulissantes
- Outillage de service



Top  
Prix



Capot d'aspiration des copeaux intégré, rabattable - diam. du raccord 100 mm

### Accessoires spéciaux:

	Réf.	excl. TVA
Fers pour rabot HSS 410 x 30 x 3 mm, à l'unité	15-1016	
Arbre hélicoïdal de rabot à 72 plaquettes carbure	15-10811	
Plaquettes réversibles pour arbre de rabot hélicoïdal (10 p.)	15-1078	
Inciseur 90 x 20 x 3 mm	17-1603	

### Accessoires spéciaux:

	Réf.	excl. TVA
Coffret porte-outil à profiler universel 100 x 40 x 30 mm	16-2349	
Aspirateur DC 400 / 400 V	12-2060	
Lot de 6 mèches de mortaiseuse, rot. à gauche, tige 13 mm	16-2003	
Mise en marche automatique ALV 10 / 1 M	12-1150	

Votre revendeur

**BERNARDO**<sup>®</sup>  
www.bernardo.at

**PWA Handelsges.m.b.H.**  
4020 Linz | Nebingerstraße 7a | Austria  
phone: +43.732.66 40 15 | fax: +43.732.66 40 15-9  
e-mail: bernardo@pwa.at | www.bernardo.at

Empreinte:

Tous droits réservés - la reproduction d'images ou de textes ou parties de celles-ci est strictement interdite sauf si des dispositions antérieures sont prises avec PWA. Sous réserve de modifications techniques et visuelles. Les spécifications du produit peuvent changer sans préavis. PWA n'est pas responsable de l'impression d'erreurs ou de fautes. Les machines sont parfois présentées en photo avec des accessoires optionnels. Edition 01/2024.