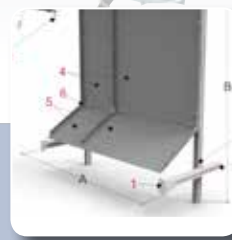


BERNARDO®

www.bernardo.at

SCHUTZEINRICHTUNGEN



PTO 01
PTO 02
PTO 03
PTO 04
PTO 10
PTO 12
PTO 21
PTO 20
PTO 22
PTO 31

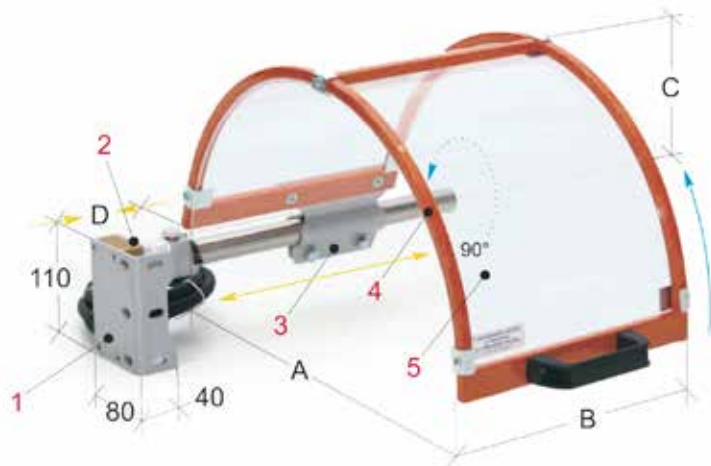
PAT 01
PLT 02
PFR 01
PFR 02
PFR 03
PFR 10
PFR 20
PFR 30
PFR 40
PFR 50

PMG 60
PDA 01
PRE 01
PRE 10
PTR 02
PTR 04
PTR 05
PTR 10
PTR 20
PTR 30

PSA 01
PST 01
PMA 02
PMA 10
PMA 11
PBF 10
PBM 20
PBM 30
PTS 01
PTS 02

	Schutzeinrichtungen für Drehmaschinen	2-7
	Schutzeinrichtungen für Fräsmaschinen	8-12
	Schutzeinrichtungen für die Installation auf dem Maschinentisch	12-13
	Schutzeinrichtungen für Bohrmaschinen	14-17
	Schutzeinrichtungen für Schleifmaschinen	13 18-19
	Schutzeinrichtungen für diverse Maschinen	19
	Schutzeinrichtungen für Sägemaschinen	20
	Schutzeinrichtungen für Stoßmaschinen	20
	Schutzschilder mit Befestigungsmagnet	21
	Schutzwände für Schweiß- und Schleifarbeiten	22

PTO 01 - Schutzeinrichtung für Drehmaschinen



Klassische, mit einem Stahlrahmen ausgestattete Schutzeinrichtung aus hochwertigem, transparentem Kunststoff, die direkt am Spindelkopf montiert wird.

Dieses Modell ist in verschiedenen Größen verfügbar und schützt den Bediener vor direktem Kontakt mit dem Spannfutter der Drehmaschine und vor heißen Spänen, Öl bzw. Kühleisenspritzern.

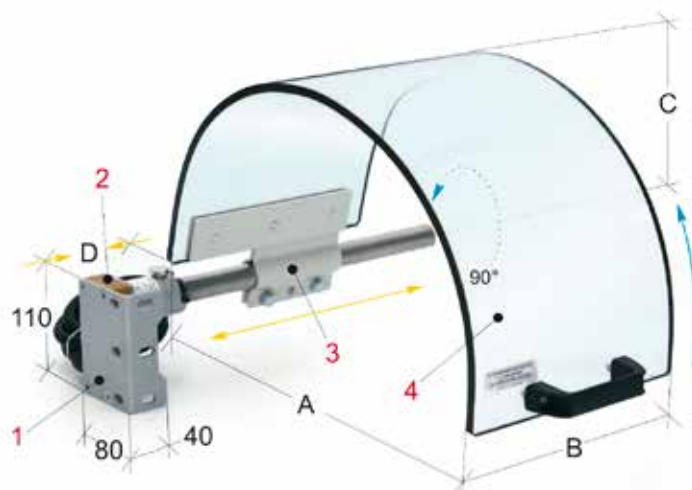
Die mit einem halbkreisförmigen Schutzschirm ausgestattete Schutzhaube kann am Spindelkopf wahlweise seitlich oder an der Rückseite montiert werden.

Das Modell ist mit einem Sicherheits-Mikroschalter ausgestattet.

- 1 Befestigungsbügel vorne und seitlich
- 2 Sicherheits-Mikroschalter, um 90° drehbar und mit 2 Öffnungskontakten
- 3 Aus Stahlblech gefertigter Klemmhalter mit Trägerarm
- 4 Rahmen der Schutzhaube aus Stahlrohr
- 5 Warmgeformter Schutzschild- aus schlagfestem und ölbeständigem Kunststoffmaterial

	A	B	C	D	Gewicht	Art. Nr.	Preis exkl. MwSt.
PTO 01/300	300	200	180	0-215	3,6 kg	57-1050	
PTO 01/400	400	235	230	0-150	4,1 kg	57-1053	
PTO 01/500	500	235	280	0-150	4,4 kg	57-1056	
PTO 01/600	600	235	330	0-150	4,7 kg	57-1059	

PTO 02 - Schutzeinrichtung für Drehmaschinen



Das Modell PTO 02 wird direkt am Spindelkopf montiert. Der Schirm besteht aus schlagfestem und ölbeständigem Kunststoffmaterial.

Dieses Modell ist in verschiedenen Größen verfügbar und schützt den Bediener vor direktem Kontakt mit dem Spannfutter der Drehmaschine und vor heißen Spänen, Öl bzw. Kühlmittelspritzern.

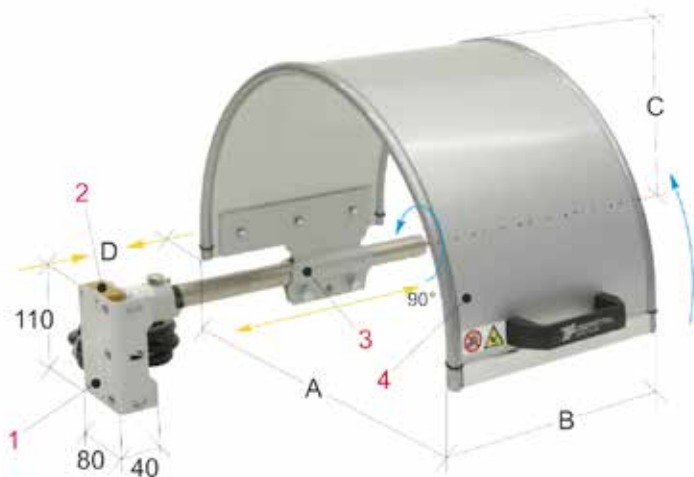
Die mit einem halbkreisförmigen Schutzschirm ausgestattete Schutzhaube kann am Spindelkopf wahlweise seitlich oder an der Rückseite montiert werden.

Das Modell ist mit einem Sicherheits-Mikroschalter ausgestattet.

- 1 Befestigungsbügel vorne und seitlich
- 2 Sicherheits-Mikroschalter, um 90° drehbar und mit 2 Öffnungskontakten
- 3 Einstellbarer Klemmhalter mit Trägerarm aus Stahlblech
- 4 In einem Stück gefertigter Schirm aus dickem, schlagfestem und ölbeständigem Kunststoffmaterial

	A	B	C	D	Gewicht	Art. Nr.	Preis exkl. MwSt.
PTO 02/300	300	200	200	0-200	3 kg	57-1062	
PTO 02/400	400	220	250	0-190	4,9 kg	57-1064	

PTO 03 - Schutzeinrichtung für Drehmaschinen



Das Modell PTO 03 wird direkt am Spindelkopf montiert. Der Schirm besteht aus einem undurchsichtigem Aluminium-Verbundwerkstoff

Dieses Modell ist in verschiedenen Größen verfügbar und schützt den Bediener vor direktem Kontakt mit dem Spannfutter der Drehmaschine und vor heißen Spänen, Öl und Kühlmittel.

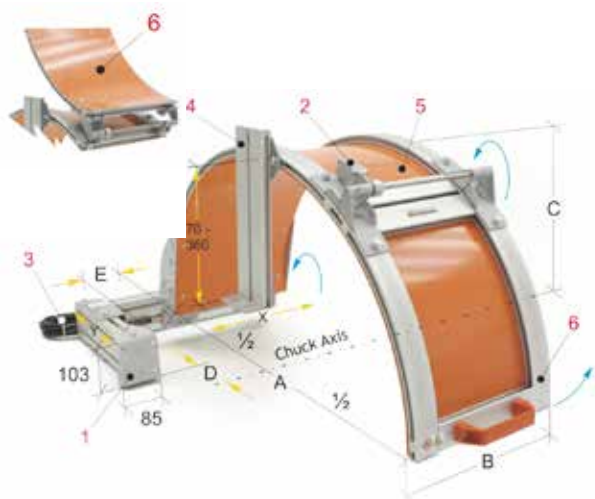
Die mit einem halbkreisförmigen Schutzschirm ausgestattete Schutzhaube kann am Spindelkopf wahlweise seitlich oder an der Rückseite montiert werden.

Das Modell ist mit einem Sicherheits-Mikroschalter ausgestattet.

- 1 Befestigungsbügel vorne und seitlich
- 2 Sicherheits-Mikroschalter, um 90° drehbar und mit 2 Öffnungskontakten
- 3 Einstellbarer Klemmhalter mit Trägerarm aus Stahlblech
- 4 In einem Stück aus undurchsichtigem HD-Polyethylen/ Aluminium-Verbundwerkstoff gefertigter Schirm

	A	B	C	D	Gewicht	Art. Nr.	Preis exkl. MwSt.
PTO 03/300	300	200	20	0-200	3,5 kg	57-1066	
PTO 03/400	400	220	250	0-190	4,2 kg	57-1068	
PTO 03/500	500	240	300	0-180	5 kg	57-1070	

PTO 04 - Schutzeinrichtung für große Drehmaschinen



Außerordentlich robuste Schutzhaube für Drehmaschinen mit Futterdurchmesser bis 1000 mm. Diese Schutzhaube besitzt einen Schirm, welcher entweder komplett oder teilweise geöffnet werden kann. Die Schutzhaube schützt den Bediener vor direktem Kontakt mit dem rotierendem Spannfutter, heißen Spänen und Kühlmittelspritzern.

Die stabile Ausführung der Trägerkonstruktion (1), welche in "X-Y"-Richtung voll einstellbar ist, erlaubt eine einfache Befestigung an der Rückseite der Drehmaschine und falls erforderlich auch an der Vorderseite.

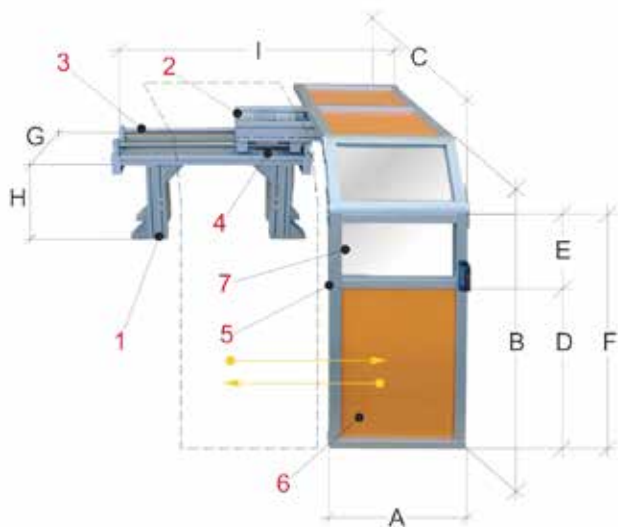
Der halbkreisförmige Schutzschirm ist in zwei Abschnitte unterteilt und erlaubt eine wahlweise Öffnung, entweder nur an der Vorderseite (6) oder komplett, indem er vollständig nach hinten geschwenkt wird.

Die Schutzhaube ist mit einem doppelten Sicherheits-Mikroschalter ausgestattet.

- 1 Befestigungsbügel vorne und seitlich, in der x- und in der y-Achse einstellbar
- 2-3 Sicherheits-Mikroschalter bei beiden Öffnungssystemen, mit zwei Öffnungskontakten
- 4 Einstellbarer Aufbau, um den Schutzschirm am Maschinenkopf abzustützen
- 5 Der Schutzschirm besteht aus einer Aluminiumkonstruktion und kann an der Rückseite vollständig weggeschwenkt werden
- 6 Der Vorderteil des Schirms ist für häufiges Öffnen während des Arbeitsbetriebs konstruiert

	A	B	C	D	E	Gewicht	Art. Nr.	Preis exkl. MwSt.
PTO 04/080	800	300	400	165-375	5-120	17,1 kg	57-1072	
PTO 04/100	1000	350	500	265-475	5-70	19,7 kg	57-1073	
PTO 04/120	1200	350	600	365-575	5-70	21,7 kg	57-1074	

PTO 21 - Schutzeinrichtung für große Drehmaschinen



Verschiebbare Schutzeinrichtung für große Drehmaschinen, die Montage erfolgt auf der Oberseite des Spindelkopfes.

Das Modell schützt den Bediener vor direktem Kontakt mit rotierenden Teilen des Spannfutters und vor wegfliegenden Spänen, sowie vor Kühlmittelspritzern. Die Konstruktion besteht aus einem verschiebbaren Schutzschirm, welcher aus stabilem und dennoch leichtem Aluminium ausgeführt ist.

Der Schutzschirm bietet eine gute Sicht auf das Werkstück und ist aus einem Spezialmaterial gefertigt, welches für die Verwendung bei Sicherheits-Schutzhauben zugelassen ist.

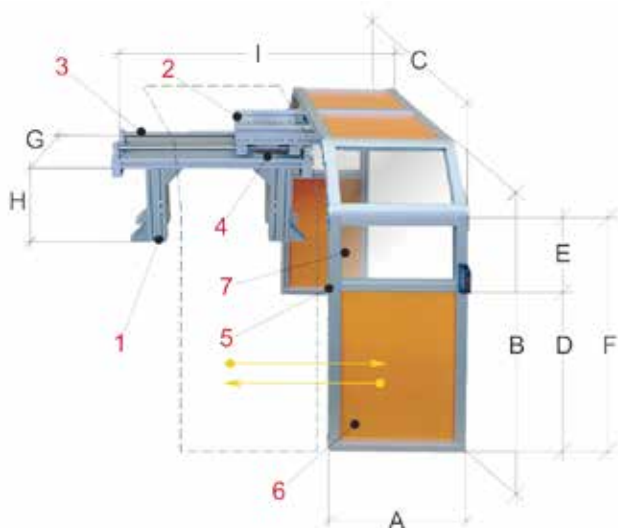
Die Schutzhaube ist in verschiedenen Größen bis zu einem Futterdurchmesser von 1200 mm verfügbar und ist mit einem Sicherheits-Mikroschalter ausgestattet. Die Konstruktion kann für wesentlich größere Spannfutter auch speziell angefertigt werden.

- 1 Tragkonstruktion aus Aluminium
- 2 Schiebeschlitzen mit Wälzlager
- 3 Doppelte Stahlführung für den Schiebeschlitzen
- 4 Verriegelung mittels Mikroschalter
- 5 Abnehmbarer Aluminiumrahmen
- 6 Schutzschild aus Stahlblech
- 7 Transparenter Schutzschirm aus Polycarbonat

* S-Modelle werden nach Kundenangaben angefertigt.

	A	B	C	D	E	F	G	H	I	Art. Nr.	Preis exkl. MwSt.
PTO 21/0800	550	1000	1000	518	282	800	300	390-590	930-1490	57-1075	
PTO 21/1200	550	1500	1400	918	282	1200	300	390-590	930-1490	57-1076	
PTO 21/S*	280	...	300	

PTO 22 - Schutzeinrichtung für große Drehmaschinen



Verschiebbarer Schutzschirm für große Drehmaschinen, ausgestattet mit beidseitigem Schutzschirm für Maschinen ohne Spänerückwand.

Das Modell schützt den Bediener vor direktem Kontakt mit rotierenden Teilen des Spannfutters und vor wegfliegenden Spänen, sowie vor Kühlmittelspritzern. Die Konstruktion besteht aus einem verschiebbaren Schutzschirm, welcher aus stabilem und dennoch leichtem Aluminium ausgeführt ist.

Der Schutzschirm bietet eine gute Sicht auf das Werkstück und ist aus einem Spezialmaterial gefertigt, welches für die Verwendung für Sicherheits-Schutzhauben zugelassen ist.

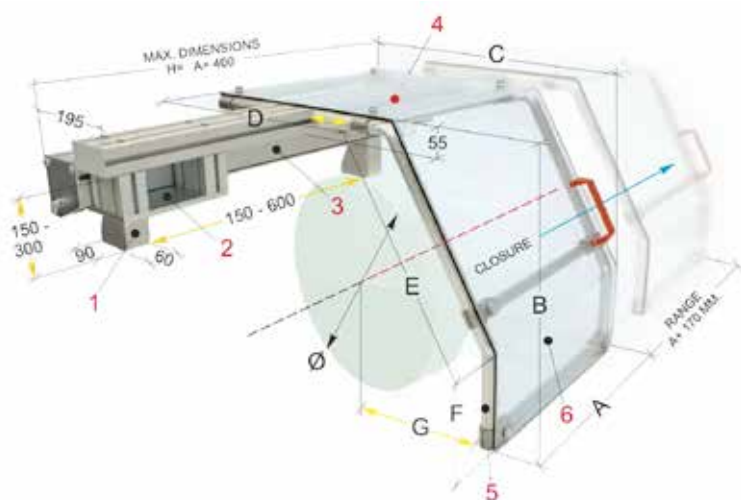
Die Schutzhaube ist in verschiedenen Größen bis zu einem Futterdurchmesser von 1200 mm verfügbar und ist mit einem Sicherheits-Mikroschalter ausgestattet. Die Konstruktion kann für wesentlich größere Spannfutter auch speziell angefertigt werden.

- 1 Tragkonstruktion aus Aluminium
- 2 Schiebeschlitzen mit Wälzlager
- 3 Doppelte Stahlführung für den Schiebeschlitzen
- 4 Verriegelung mittels Mikroschalter
- 5 Abnehmbarer Aluminiumrahmen
- 6 Schutzschild aus Stahlblech
- 7 Transparenter Schutzschirm aus Polycarbonat

	A	B	C	D	E	F	G	H	I	Art. Nr.	Preis exkl. MwSt.
PTO 22/0800	550	1000	1000	518	282	800	300	390-590	930-1490	57-1078	
PTO 22/1200	550	1500	1400	918	282	1200	300	390-590	930-1490	57-1079	
PTO 22/S*	280	...	300	

* S-Modelle werden nach Kundenangaben angefertigt.

PTO 20 – Verschiebbare Schutzeinrichtung für Drehmaschinen



Eine besonders stabile und funktionelle Schutzhaube, welche für den sicheren Schutz des Bedieners vor den bewegten Teilen der Drehmaschine konstruiert wurde.

Die Montage erfolgt am Spindelkopf und schützt den Bediener vor dem direkten Kontakt mit rotierenden Teilen des Spannfutters und vor wegfliegenden Spänen sowie Kühlmittelspritzern.

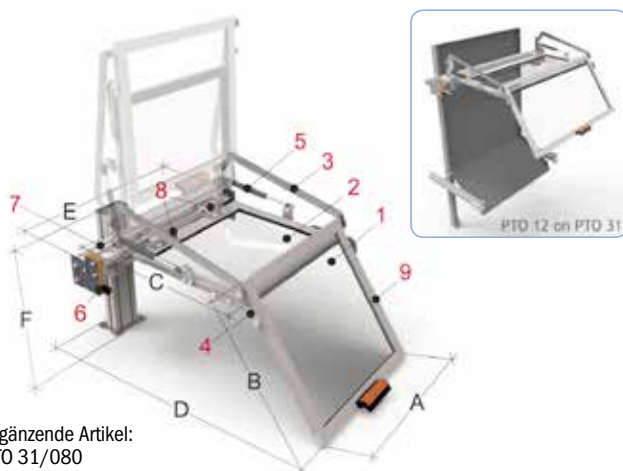
Dieses Modell wird an der Oberseite des Spindelkopfes montiert und ist mit einem verschiebbarem, durchsichtigem Schutzschirm ausgestattet.

Das Modell ist in drei Größen für Spannfutterdurchmesser bis zu 800 mm verfügbar

- 1 Befestigungsbügel mit großem vertikalem Einstellbereich
- 2 Tragschlitzen für die verschiebbare Schutzhaube
- 3 Schlittenführungen aus stranggepressten Aluminiumprofilen mit einem Gleitsystem aus gehärteten Stahlführungen. Die Wälzlager sind an geschützten Positionen innen angebracht
- 4 Sicherheits-Mikroschalter mit separatem Auslöser und 2 Öffnungskontakten
- 5 Schutzschirmrahmen-Konstruktion aus Stahlblech und Aluminium
- 6 Der Schutzschirm besteht aus stoßfestem und ölbeständigem Kunststoffmaterial

	Ø	A	B	C	D	E	F	G	Gewicht	Art. Nr.	Preis exkl. MwSt.
PTO 20/400	400-500	450	430	655	480	350	125	280-540	26,6 kg	57-1086	
PTO 20/600	600-700	450	520	855	640	430	150	320-740	27,7 kg	57-1087	
PTO 20/800	800-900	450	640	1065	800	530	180	370-950	28,8 kg	57-1088	

PTO 12 – Schutzeinrichtung für Drehmaschinen



Ergänzende Artikel:
PTO 31/080
PTO 31/120
PTO 31/160
PTO 31/200

Wichtig: Wird das Modell PTO 12 an der hinteren Schutzeinrichtung PTO31 befestigt, dann geben Sie bitte den vollständigen Code an.
Beispiel: Schutzhaube PTO 12/085 mit Trägerprofil für PTO 31/20,

Dieses Modell schützt den Bediener vor dem direkten Kontakt mit rotierenden Teilen des Spannfutters und vor wegfliegenden Spänen sowie Kühlmittelspritzern.

Der Schutz wird an der Rückseite des Längsschlittens montiert. Auf Anfrage kann der Schutz direkt auf der hinteren Schutzeinrichtung PTO31 montiert werden.

Der Schutzschirm besteht aus zwei durch Gelenke verbundene Teile, welche durch Gasdruckfedern vertikal öffnen und somit den Zugang zum Werkstück hindernisfrei gestalten.

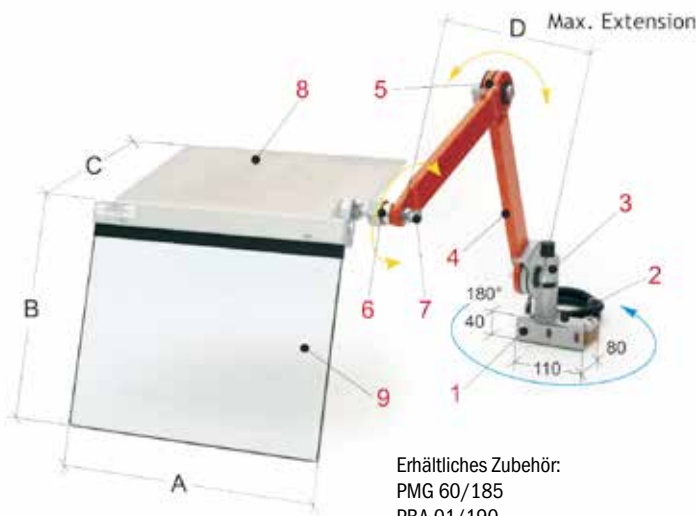
Die Schutzeinrichtung ist mit einem Sicherheits-Mikroschalter ausgestattet.

- 1 Vorderer Schutzschirm aus stoßfestem und ölbeständigem Kunststoffmaterial
- 2 Oberer Schutzschirm aus stoßfestem und ölbeständigem Kunststoffmaterial
- 3 Schutzschirmhalterarm
- 4 Bügel für die Drehung des vorderen Schutzschirms
- 5 Halterung des Gasdruckstoßdämpfers
- 6 Sicherheits-Mikroschaltergehäuse - 90° drehbar, 2 Öffnungskontakte
- 7 Trägerprofil mit Befestigungsbügeln
- 8 Halterung für den Schutzschirm
- 9 Rahmen für den Schutzschirm

	A	B	C	D	E	F	Gewicht	Art. Nr.	Preis exkl. MwSt.
PTO 12/045	450	450	400	760	630	500	14 kg	...	
PTO 12/085	850	450	400	760	1030	500	22 kg	...	
PTO 12/105	1050	450	400	760	1230	500	25 kg	...	
PTO 12/S*	...	450	400	760	

* S-Modelle werden nach Kundenangaben angefertigt.

PTO 10 - Schutzeinrichtung bei Vierfach-Stahlhalter



Erhältliches Zubehör:
 PMG 60/185
 PBA 01/190
 PBA 01/325
 PBA 02/325

Vielfach einstellbare Schutzeinrichtung für die Montage auf dem Längsschlitten. Zusammen mit der Spannfutter-Schutzhaube bietet diese Einrichtung einen hervorragenden Schutz des Bedieners.

Dieses Modell schützt den Bediener vor dem direkten Kontakt mit rotierenden Teilen des Spannfutters sowie vor wegfliegenden Spänen und vor Kühlmittelspritzern. Der an Gelenkarmen befestigte Schutzschirm kann dank einer Kugellagerung komplett frei eingestellt werden und verfügt über einen Spanabweiser.

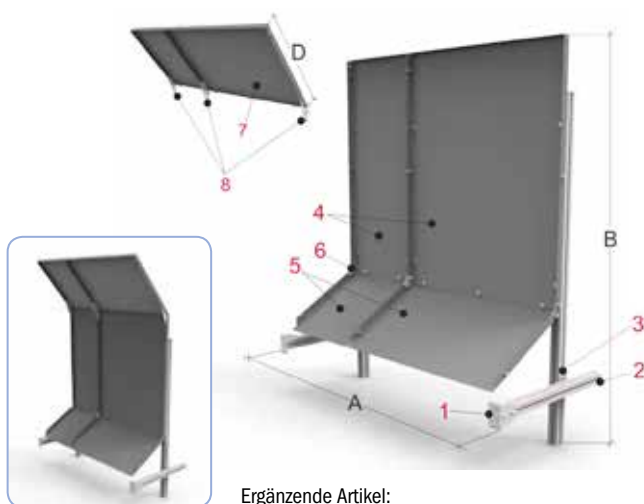
Die Schutzeinrichtung ist mit einem Sicherheits-Mikroschalter ausgestattet.

- 1 Vordere und seitliche Halterung
- 2 Sicherheits-Mikroschalter-Gehäuse - 180° drehbar, 2 Öffnungskontakte
- 3 Horizontale Einstellklemme
- 4 Gelenkarm aus Stahlrohr
- 5 Drehgelenk mit Reibscheibe
- 6 Kugellagerung für die Ausrichtung des Schutzschirms
- 7 Feststellschrauben für die Kugellagerung
- 8 Oberer Späneabweiser aus Aluminium
- 9 Der Schutzschirm besteht aus stoßfestem und ölbeständigem Kunststoffmaterial

Anmerkung: Artikel PTO 11/435 verfügt über einen aus drei Elementen bestehenden Gelenkarm.

	A	B	C	D	Gewicht	Art. Nr.	Preis exkl. MwSt.
PTO 10/350	350	300	280	550	6,6 kg	57-1081	
PTO 10/435	400	350	310	550	7 kg	57-1083	
PTO 11/435	400	350	310	800	8,6 kg	57-1084	

PTO 31 - Rückwand für Drehmaschinen



Ergänzende Artikel:
 PTO 12/...
 PTO 31/.../T

Modular aufgebautes System für den Schutz an der Rückseite der Drehmaschine. Schützt den Bediener vor direktem Kontakt mit rotierenden Teilen, welche von der Rückseite der Maschine zugänglich sind bzw. vor wegfliegenden Spänen und Kühlmittelspritzern.

Diese Schutzeinrichtung kann durch ein System von einstellbaren Armen aus Aluminiumprofilen am unteren Teil des Drehmaschinenkörpers oder am Boden angebracht werden. Auf Anfrage ist der Artikel PTO31/.../T mit eingebauter schräger Abdeckung für besseren Schutz nach oben verfügbar. Der Aufbau ist mit der Schutzeinrichtung PTO12/... kompatibel.

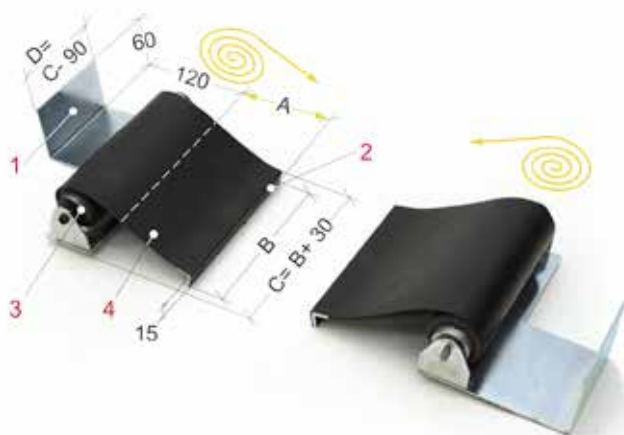
Wichtig: Die Installation mit der Schutzeinrichtung PTO12 ist nicht mit der Montage der Dachversion PTO31/.../T kompatibel.

- 1 Halterung/Montageplatte zur Befestigung an der Maschine
- 2 Einstellbare Stützarme aus Aluminiumprofil
- 3 Aluminiumprofile für die Halterung der Rückwand
- 4 Modulare Mittelteile aus Stahlblech
- 5 Modulare Unterteile aus Stahlblech
- 6 Befestigungswinkel
- 7 Modulare Oberteile aus Stahlblech
- 8 Befestigungswinkel

	A	B	C	Art. Nr.	Preis exkl. MwSt.		A	D	Art. Nr.	Preis exkl. MwSt.
PTO 31/040	400	1200	600	57-1089		PTO 31/040/T	400	550	...	
PTO 31/080	800	1200	600	57-1090		PTO 31/080/T	800	550	...	
PTO 31/120	1200	1200	600	57-1091		PTO 31/120/T	1200	550	...	
PTO 31/160	1600	1200	600	57-1092		PTO 31/160/T	1600	550	...	
PTO 31/200	2000	1200	600	...		PTO 31/200/T	2000	550	...	
PTO 31/S*	...	1200	600	...		PTO 31/S/T*	...	550	...	

* S-Modelle werden nach Kundenangaben angefertigt.

PAT 01 – Leit- und Zugspindelschutz



Anmerkung: Die Montageplatte mit der Rolle muss am Maschinenbett befestigt werden.

Besteht aus zwei selbstauffrollenden Bändern, mit tropf- und ölbeständiger Beschichtung.

Schützt den Bediener vor direktem Kontakt mit der Leit- und Zugspindel und vermeidet die Gefahr, dass die Arbeitskleidung erfasst wird.

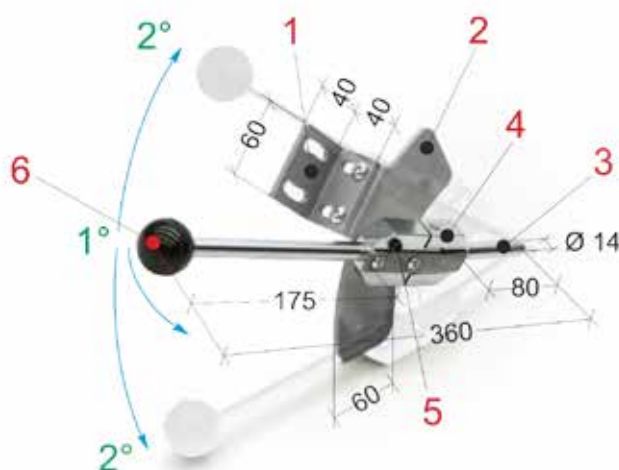
Die Rollabdeckung besteht aus zwei Teilen, welche an den beiden Enden des Bettschlittens sowie am Spindelstock und am Bettende befestigt werden.

Das Abdeckband besteht aus einem festen, gegenüber Kühlmitteln und Abrieb widerstandsfähigen textilen Material. Während der Bewegung des Längsschlittens rollen sich die beiden Teile auf und ab und bedecken somit kontinuierlich die Leit- und Zugspindel.

- 1 Halterung/Montageplatte zur Befestigung am Maschinenbett
- 2 Montageplatten zur Befestigung am Bettschlitten aus Aluminium
- 3 Selbstauffrollend durch innenliegende Torsionsfeder. Die Rolle ist aus Stahl und Aluminium gefertigt
- 4 Robustes Band aus hitzebeständigem Material

	A	B	C	D	Art. Nr.	Preis exkl. MwSt.
PAT 01/120	1200	150	180	90	57-1105	
PAT 01/150	1500	200	230	140	57-1106	
PAT 01/200	2000	200	230	140	57-1107	
PAT 01/300	3000	250	280	190	57-1108	

PLT 02 - Sicherheitshebel für Drehmaschinen



Universeller Sicherheits-Schalthebel für die Drehrichtung der Hauptspindel.

Dieser Hebel ist passend für Maschinen mit einem oder zwei Hebel. Er wird als Einzelstück geliefert und dient als Ersatz für den Originalhebel. Sollte Ihre Maschine mit zwei Hebeln ausgestattet sein, ersetzen Sie den Hebel der am häufigsten verwendet wird.

Der Sicherheitshebel ist mit einer universellen Nivellierplatte ausgestattet, in welcher Sie die Bohrung für die neutrale Mittelstellung anbringen können. Diese gewährleistet, dass der Sicherheitsbolzen in der Mittelstellung einrastet und ein unbeabsichtigtes Starten der Hauptspindel verhindert wird.

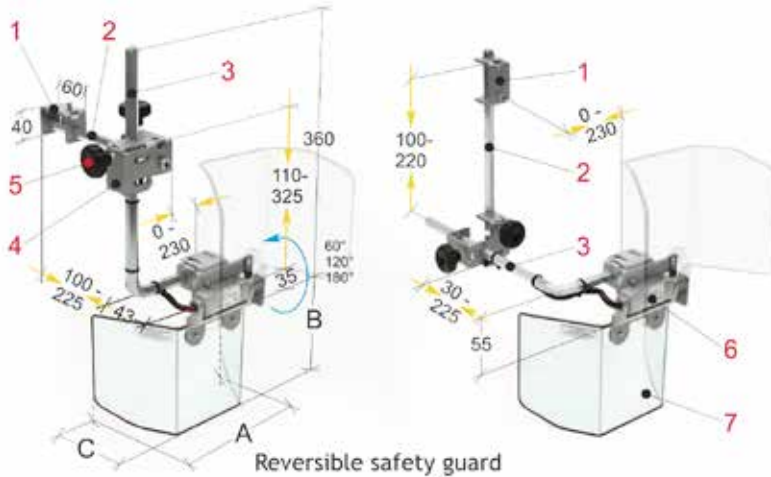
Das Starten der Hauptspindel erfolgt in zwei Schritten:

- 1° - Bewegen des Schalthebels nach rechts
 - 2° - Bewegen des Schalthebels nach oben bzw. unten
- Zum Ausschalten der Hauptspindel bewegen Sie den Schalthebel in die Mittelstellung, bis der Sicherheitsbolzen automatisch in der Bohrung einrastet.

- 1 Einstellbarer Befestigungswinkel aus Stahlblech
- 2 Nivellierplatte aus Stahlblech, um die Bohrung für den Sicherheitsbolzen anzubringen
- 3 Schaft aus Stahl, um in das originale Verbindungsstück des Spannfutters eingesetzt zu werden
- 4 Sicherheits-Schwenkeinrichtung mit Rückzugsfeder aus Stahl
- 5 Einstellbarer Sicherheitsbolzen
- 6 Schalthebel mit rundem Knopf

	Gewicht	Art. Nr.	Preis exkl. MwSt.
PLT 02/360	1,9 kg	57-1111	

PFR 20 – Schutzeinrichtung für Fräsmaschinen



Diese Schutzeinrichtung ist mit einem vertikal zu öffnendem Schutzschirm ausgestattet, wobei der Mikroschalter im Scharnier eingebaut ist.

Schützt den Bediener vor direktem Kontakt mit der Vertikalspindel und wegfliegenden Spänen oder Kühlmittelspritzern.

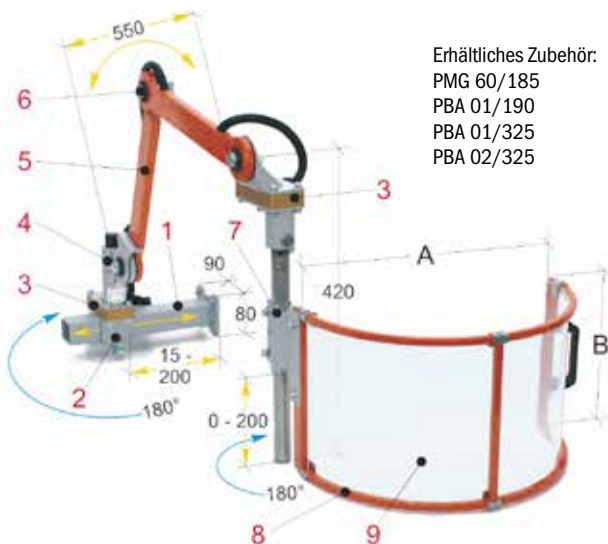
Der Schutzschirm ist mit einem innovativen System für das federbetätigte Öffnen in den 60°-120°-180° Positionen ausgestattet. Die Befestigungsstangen aus Sechskantmaterial erlauben eine Vielzahl an individuellen Einstellmöglichkeiten.

Der Sicherheits-Mikroschalter ist im Spezialscharnier eingebaut, welches den Schutzschirm trägt.

- 1 Halterung / Montageplatte aus Stahlblech
- 2 Gerader Trägerarm aus Sechskantstahl
- 3 Langer Trägerarm aus Sechskantstahl
- 4 Kreuzklemme zur Positionseinstellung
- 5 Klemmschraube für den Schutzschirm
- 6 Sicherheits-Mikroschaltergehäuse, 180° drehbar, 2 Öffnungskontakte
- 7 Schutzschirm aus stoßfestem und ölbeständigem Kunststoffmaterial

	A	B	C	Gewicht	Art. Nr.	Preis exkl. MwSt.
PFR 20/218	250	180	110	3,1 kg	57-1152	
PFR 20/320	300	200	125	3,2 kg	57-1154	

PFR 01 – Schutzeinrichtung für Fräsmaschinen



Erhältliches Zubehör:
 PMG 60/185
 PBA 01/190
 PBA 01/325
 PBA 02/325

Klassische Universalschutzeinrichtung mit Gelenkarmen.

Das Modell schützt den Bediener vor direktem Kontakt mit der Vertikalspindel und wegfliegenden Spänen oder Kühlmittelspritzern.

Am Maschinenständer montierbar, ausgestattet mit einem halbrunden Schutzschirm mit doppeltem Öffnungssystem: 1 = der Schutzschirm ist horizontal um seine Achse zu öffnen 2 = komplettes Ausschwenken des Schutzschirms aus dem Arbeitsumfeld

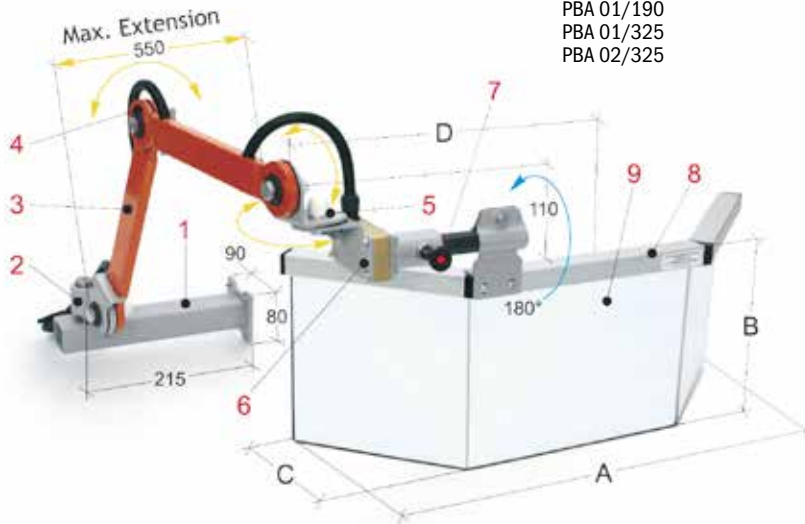
Mit doppeltem Sicherheits-Mikroschalter ausgestattet.

- 1 Halterung/Montageplatte aus Stahlrohr
- 2 Tiefeneinstellbarer Träger für die Schutzeinrichtung
- 3 Gehäuse für die Sicherheits-Mikroschalter, 180° drehbar, 2 Öffnungskontakte
- 4 Horizontale Einstellklemme
- 5 Gelenkarm aus Stahlrohr
- 6 Mittels Reibscheibe einstellbares Gelenk
- 7 Klemmhalter zur Befestigung der Schutzhaube am Stahlrohr
- 8 Schutzrahmen aus Stahlrohr
- 9 Warm geformter Schutzschirm aus stoßfestem und ölbeständigem Kunststoffmaterial

Anmerkung:
 Beschreiben Sie die Montageseite durch den Zusatz: /SX = Links bzw. /DX = Rechts

	A	B	Gewicht	Art. Nr.	Preis exkl. MwSt.
PFR 01/300/..	300	200	9,5 kg	57-1120	
PFR 01/400/..	400	235	9,8 kg	57-1123	
PFR 01/500/..	500	235	10,1 kg	57-1126	
PFR 01/600/..	600	235	10,4 kg	57-1129	

PFR 03 – Schutzeinrichtung für Fräsmaschinen



Erhältliches Zubehör:
 PMG 60/185
 PBA 01/190
 PBA 01/325
 PBA 02/325

Universelle Schutzeinrichtung mit Gelenkarmen, optimal geeignet für häufig wechselnde Arbeiten. Praktisch und einfach zu handhaben.

Das Modell schützt den Bediener vor direktem Kontakt mit der Vertikalspindel und wegfliegenden Spänen oder Kühlmittelspritzern. Die Schutzeinrichtung wird am Maschinenständer montiert und ist mit einem Schutzglas mit breitem Sichtfeld sowie mit einem vertikalen Öffnungssystem und einem Rastbolzen zur Fixierung des Schutzschirms ausgestattet.

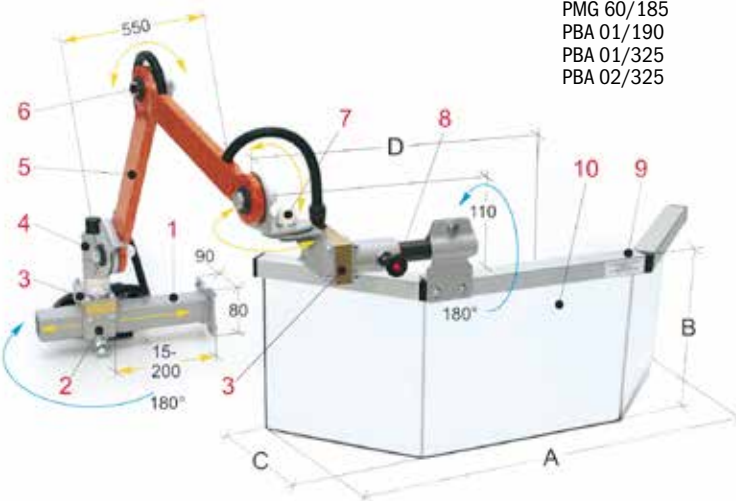
Mit Sicherheits-Mikroschalter ausgestattet.

- 1 Halterung/Montageplatte aus Stahlrohr
- 2 Klemme zur Horizontaleinstellung
- 3 Gelenkarm aus Stahlrohr
- 4 Mittels Reibscheibe einstellbares Gelenk
- 5 Winkelverbindung für das vertikale und horizontale Schwenken des Schutzschirms
- 6 Gehäuse für den Sicherheits-Mikroschalter, 180° drehbar, 2 Öffnungskontakte
- 7 Rastbolzen für den Schutzschirm
- 8 Schutzrahmen aus Aluminiumprofil
- 9 Schutzschirm aus stoßfestem und ölbeständigem Kunststoffmaterial

Anmerkung: Beschreiben Sie die Montageseite durch den Zusatz: /SX = Links bzw. /DX = Rechts

	A	B	C	D	Gewicht	Art. Nr.	Preis exkl. MwSt.
PFR 03/625/..	625	250	170	405	8,9 kg	57-1134	
PFR 03/730/..	725	300	200	430	9,4 kg	57-1135	

PFR 02 - Schutzeinrichtung für Fräsmaschinen



Erhältliches Zubehör:
 PMG 60/185
 PBA 01/190
 PBA 01/325
 PBA 02/325

Durch die Vielzahl an Schwenkmöglichkeiten ist diese Schutzeinrichtung unser vielseitigstes Modell

Dieses Modell schützt den Bediener vor direktem Kontakt mit der Vertikalspindel und wegfliegenden Spänen oder Kühlmittelspritzern. Der Schutzschirm mit doppeltem Öffnungssystem wird am Maschinenschänder montiert:
 1 = der Schutzschirm ist vertikal um seine Achse zu öffnen
 2 = komplettes Ausschwenken des Schutzschirms, aus dem Arbeitsumfeld.

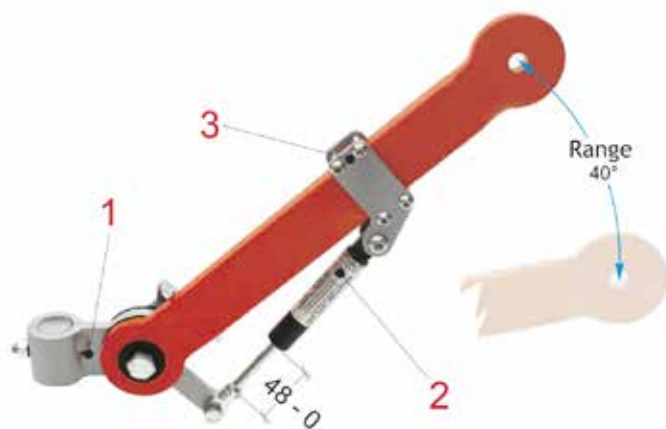
Mit doppeltem Sicherheits-Mikroschalter ausgestattet.

- 1 Halterung/Montageplatte aus Stahlrohr
- 2 Tiefeneinstellbarer Träger für die Schutzeinrichtung
- 3 Gehäuse für die Sicherheits-Mikroschalter, 180° drehbar, 2 Öffnungskontakte
- 4 Horizontale Einstellklemme
- 5 Gelenkarm aus Stahlrohr
- 6 Mittels Reibscheibe einstellbares Gelenk
- 7 Winkelverbindung für das vertikale und horizontale Schwenken des Schutzschirms
- 8 Rastbolzen für den Schutzschirm
- 9 Schutzrahmen aus Aluminiumprofil
- 10 Schutzschirm aus stoßfestem und ölbeständigem Kunststoffmaterial

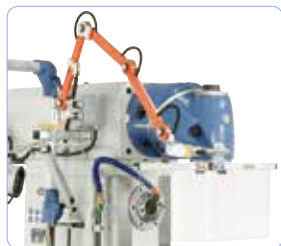
Anmerkung: Beschreiben Sie die Montageseite durch den Zusatz: /SX = Links - /DX = Rechts

	A	B	C	D	Gewicht	Art. Nr.	Preis exkl. MwSt.
PFR 02/625/..	620	250	170	405	10,4 kg	57-1132	
PFR 02/730/..	725	300	200	430	10,9 kg	57-1133	

PMG 60 - Gasdruckzylinder mit Klemmhalterung



Achtung: Gelenkarm nicht enthalten



Anmerkung:
Der Gasdruckzylinder PMG 60 / 185 wird empfohlen bei der Verwendung von 3 Gelenkarmen.

Ein komplettes Set, um die Stabilität aller Schutzeinrichtungen mit Gelenkarmen zu erhöhen.

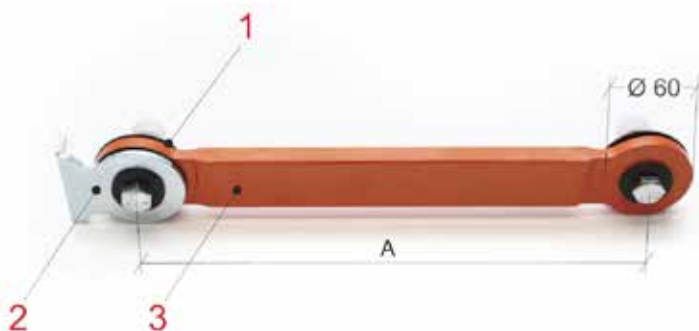
Ideal für häufig wechselnde Arbeiten.

Das Set wird mit allen notwendigen Zubehörteilen und Schrauben geliefert, inklusive der Befestigungsklemme (1) und des Gasdruckzylinders (2) mit einer Kraft von 60 kp.

- 1 Befestigungsklemme
- 2 Gasdruckzylinder
- 3 Verbindungsklammer aus Stahlblech

	A	Gewicht	Art. Nr.	Preis exkl. MwSt.
PMG 60/185	185	0,9 kg	57-1143	

PBA 01/02 - Zusätzliche Gelenkarmsets



Erhältliches Zubehör:
Der Gasdruckzylinder PMG 60/185 ist für bessere Unterstützung schwerer Schutzeinrichtungen gedacht und um häufig vertikale Einstellungen vorzunehmen, weshalb auch eine Erhöhung der Haltekraft des ersten Arms erreicht wird.

Komplette Sets für die Erweiterung des Arbeitsbereichs aller mit Gelenkarmen ausgerüsteten Schutzeinrichtungen.

Erhöht den Einsatzbereich des Schutzschirms bei allen im Originalzustand mit Gelenkarmen ausgestatteten Systemen – komplett mit allen erforderlichen Zubehörteilen und Schrauben.

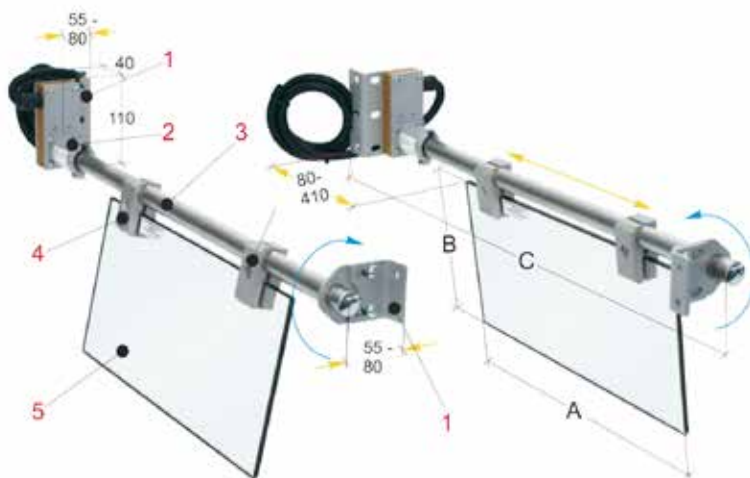
Diese Sets sind in drei Ausführungen erhältlich, abhängig vom Bereich und der Stabilität, die erzielt werden soll:

- PBA 01/90 = einfacher Gelenkarm, Achsabstand 190 mm.
- PBA 01/325 = einfacher Gelenkarm, Achsabstand 325 mm.
- PBA 02/325 = Verstärkter Gelenkarm (bestehend aus zwei nebeneinanderliegenden Armen), Achsabstand 325 mm.

- 1 Reibscheibe 60 mm Durchmesser – mit Bremsbelag
- 2 Gegenüberliegende Gelenkplatte – aus Stahlblech
- 3 Zusätzlicher Gelenkarm – aus Stahlrohr mit aufgeschweißten Stahlscheiben

	A	Gewicht	Art. Nr.	Preis exkl. MwSt.
PBA 01/190	190	0,9 kg	57-1140	
PBA 01/325	325	1,1 kg	57-1141	
PBA 02/325	325	1,9 kg	57-1142	

PFR 10 – Schutzeinrichtung für Horizontalfräsmaschinen



Diese Schutzeinrichtung besteht aus zwei gegenüberliegenden Elementen, welche auf beiden Seiten des Horizontalschlittens installiert werden.

Ausgestattet mit einfacher Einstellmöglichkeit für häufig wechselnde Arbeiten, schützt dieses Modell den Bediener vor direktem Kontakt mit der horizontalen Spindel und zusätzlich vor wegfliegenden Spänen und Kühlmittelspritzern.

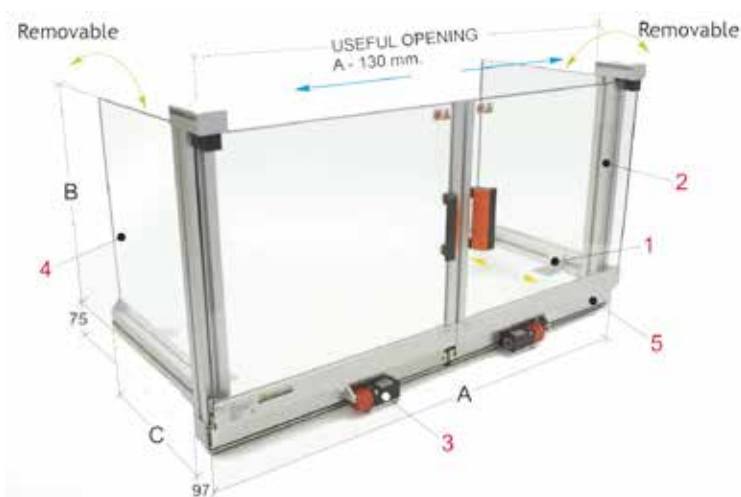
Horizontal an beiden Seiten des Schlittens montierbar und mit axial bzw. radial einstellbaren Schutzgläsern ausgestattet.

Komplett mit doppeltem Sicherheits-Mikroschalter.

- 1 Einstellbare Winkelhalter für die Befestigung des Mikroschalter-Gehäuses und die Lagerung des horizontalen Arms
- 2 Gehäuse für die Sicherheits-Mikroschalter, 180° drehbar, 2 Öffnungskontakte
- 3 Horizontale Schutzschirmhalterung aus rostfreiem Stahlrohr
- 4 Fixierklammern aus Aluminium für die axiale und radiale Einstellung des Schutzschirms
- 5 Schutzschirm aus stoßfestem und ölbeständigem Kunststoffmaterial

	A	B	C	Gewicht	Art. Nr.	Preis exkl. MwSt.
PFR 10/420	400	200	830	8,5 kg	57-1146	
PFR 10/430	400	300	830	8,8 kg	57-1148	
PFR 10/530	500	300	930	9,1 kg	57-1150	

PFR 30 – Schutzeinrichtung für Fräsmaschinen



Mit zwei Schiebetüren und abnehmbaren Seitenteilen ausgestattet.

Schützt den Bediener vor direktem Kontakt mit rotierenden Teilen der Spindel und vor wegfliegenden Spänen und Kühlmittelspritzern.

Wird am Umfang des Maschinentisches montiert und ist mit zwei Schiebetüren auf Kugelführungen ausgerüstet, welche aus dickwandigem Kunststoffmaterial bestehen. Die Seitenteile sind für die einfachere Bearbeitung langer Teile abnehmbar.

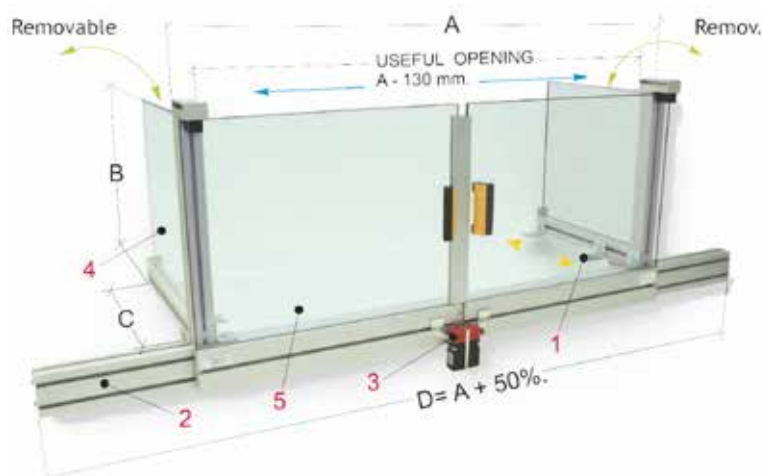
Komplett mit doppeltem Sicherheits-Mikroschalter ausgerüstet.

- 1 Winkelhalter aus Stahlblech
- 2 Rahmen aus Aluminiumprofil
- 3 Sicherheits-Mikroschalter mit getrenntem Auslöser und 2 Öffnungskontakten
- 4 Abnehmbare Seitenteile - aus schlagfestem, ölbeständigem Kunststoffmaterial
- 5 Kugelführungen für die Schiebetüren

	A	B	C	Gewicht	Art. Nr.	Preis exkl. MwSt.
PFR 30/545	1000	450	350	15,9 kg	57-1156	
PFR 30/650	1200	500	400	18,9 kg	57-1157	
PFR 30/755	1400	550	450	23 kg	57-1158	
PFR 30/860	1600	600	500	25 kg	57-1159	
PFR 30/S*	57-1160	

* S-Modelle werden nach Kundenangaben angefertigt.

PFR 40 - Schutzeinrichtung für Fräsmaschinen



* S-Modelle werden nach Kundenangaben angefertigt.

Mit zwei Schiebetüren und abnehmbaren Seitenteilen ausgestattet.

Schützt den Bediener vor direktem Kontakt mit rotierenden Teilen der Spindel und vor wegfliegenden Spänen und Kühlmittelspritzern.

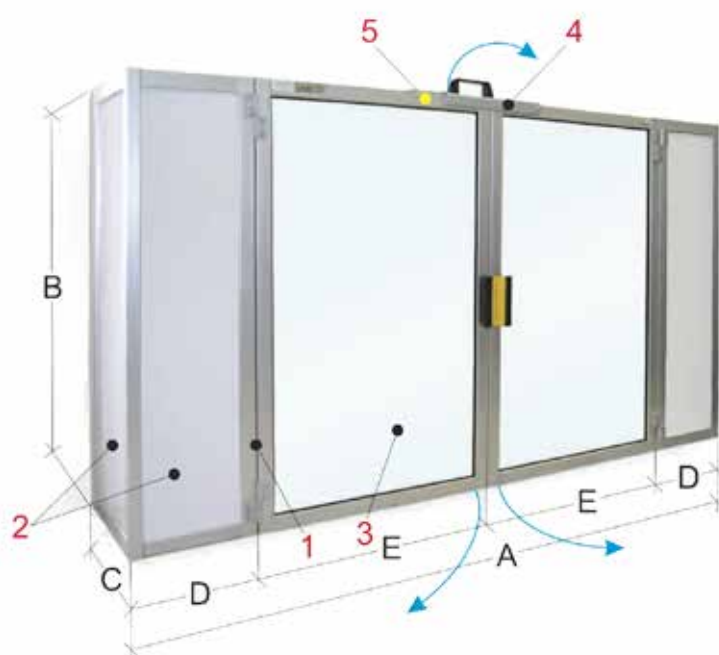
Wird am Umfang des Maschinentisches montiert und ist mit zwei Schiebetüren auf Polyethylenschlitten ausgeführt, welche aus dickwandigem Kunststoffmaterial bestehen. Die Seitenteile sind für die einfachere Bearbeitung langer Teile abnehmbar.

Ausgerüstet mit doppeltem Sicherheits-Mikroschalter.

- 1 Winkelhalter aus Stahlblech
- 2 Rahmen aus Aluminiumprofil
- 3 Sicherheits-Mikroschalter mit getrenntem Auslöser und 2 Öffnungskontakten
- 4 Abnehmbare Seitenteile - aus schlagfestem, ölbeständigem Kunststoffmaterial
- 5 Vorderer Schutzschirm

	A	B	C	D	Gewicht	Art. Nr.	Preis exkl. MwSt.
PFR 40/545	1000	450	350	1500	20 kg	57-1161	
PFR 40/650	1200	500	400	1800	24 kg	57-1162	
PFR 40/755	1400	550	450	2100	28 kg	57-1163	
PFR 40/860	1600	600	500	2400	32 kg	57-1164	
PFR 40/S*	57-1165	

PFR 50 - Umgrenzende Schutzeinrichtung für die Installation auf dem Maschinentisch



Diese Schutzeinrichtung wird entsprechend den Abmessungen des Maschinentisches angefertigt. Dieses Modell besteht aus einem externen Rahmen aus Aluminiumprofilen, zwei zentralen Türen mit „Drücker“-Öffner und „Kompass“-Schließ-System. Die Scheiben sind aus transparentem, schlagfestem und ölbeständigem Kunststoffmaterial, während die seitlichen fest angebrachten Seitenteile aus Kunststofflaminat ausgeführt sind.

Schützt den Bediener vor direktem Kontakt mit rotierenden Teilen der Spindel und vor wegfliegenden Spänen und Kühlmittelspritzern.

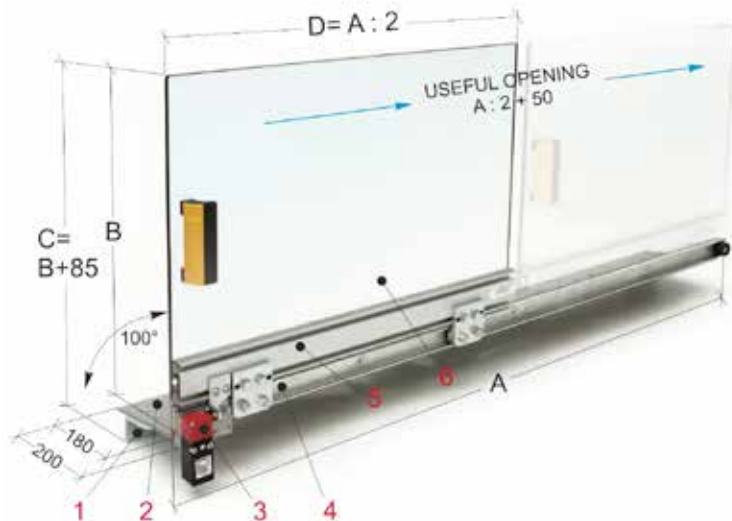
Komplett mit Sicherheits-Mikroschalter.

- 1 Rahmen aus Aluminiumprofil
- 2 Seitenteile aus schlagfestem und ölbeständigem Kunststofflaminat
- 3 Türen mit Scheiben aus transparentem, schlagfestem und ölbeständigem Kunststoffmaterial
- 4 Sicherheitsschließung mit „Kompass“-System
- 5 Sicherheits-Mikroschalter mit getrenntem Auslöser und 2 Öffnungskontakten

	A	B	C	D	Gewicht	Art. Nr.	Preis exkl. MwSt.
PFR 50/S*	

* S-Modelle werden nach Kundenangaben angefertigt.

PRE 01 – Schutzeinrichtung für Universal- und Flächenschleifmaschinen



* S-Modelle werden nach Kundenangaben angefertigt.

Ausführung mit Schiebetür welche auf einer Stahlschiene mit gehärteten Lager geführt wird. Ein schräger Aufbau unterstützt den Abfluß der Kühlflüssigkeit.

Auf Anfrage kann diese Schutzeinrichtung auch nach Kundenangaben gefertigt werden.

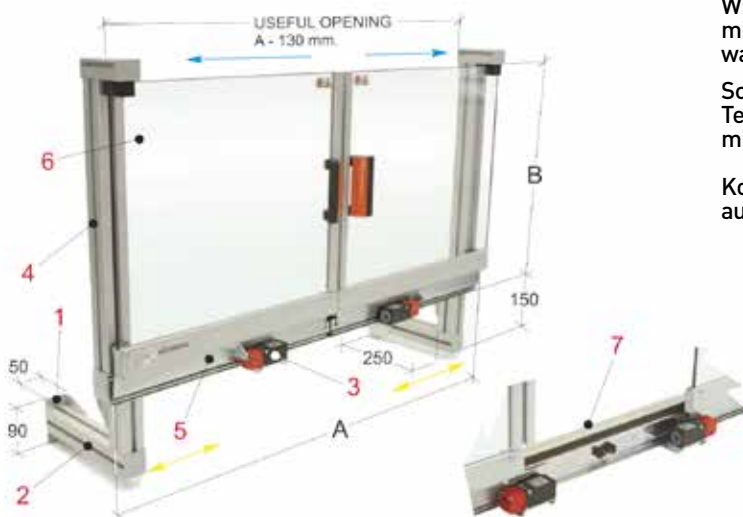
Schützt den Bediener vor direktem Kontakt mit rotierenden Teilen der Schleifscheibe und vor Kühlmittelspritzern. Die Schutzeinrichtung wird durch ein stabiles Metallblech an der Maschine montiert.

Die Schiebetür aus schlagfestem und ölbeständigem Kunststoffmaterial gefertigt

- 1 Winkelhalter
- 2 Auflageblech aus Stahlblech
- 3 Sicherheits-Mikroschalter mit eigenem Auslöser und 2 Öffnungskontakten
- 4 Gleitführungen aus Stahl mit gehärteten Lager
- 5 Schutzschirmrahmen aus Aluminiumprofil
- 6 Schutzschirm aus schlagfestem und ölbeständigem Kunststoffmaterial

	A	B	Gewicht	Art. Nr.	Preis exkl. MwSt.
PRE 01/650	1200	500	16,5 kg	57-1262	
PRE 01/860	1600	600	20,5 kg	57-1263	
PRE 01/S*	57-1264	

PRE 10 - Schutzeinrichtung für Universal- und Flächenschleifmaschinen



Wird an der Vorderseite der Maschine montiert. Ausgestattet mit zwei Schiebetüren auf Kugelführungen, welche aus dickwandigem Kunststoffmaterial bestehen.

Schützt den Bediener vor direktem Kontakt mit rotierenden Teilen der Spindel und vor wegfliegenden Spänen und Kühlmittelspritzern.

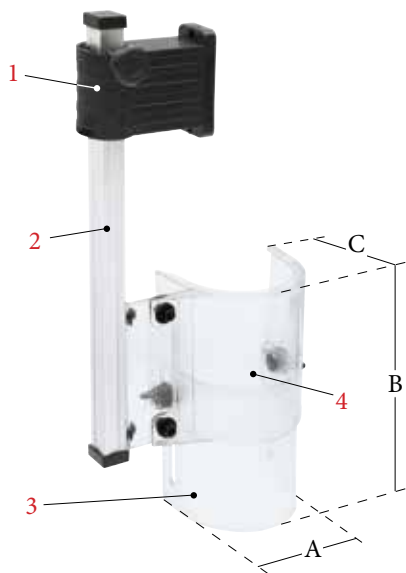
Komplett mit doppeltem Sicherheits-Mikroschalter ausgerüstet.

- 1 Winkelhalter aus Stahlblech
- 2 Vielfach einstellbare Konstruktion mit zwei unterschiedlichen Befestigungssystemen
- 3 Sicherheits-Mikroschalter mit eigenem Auslöser und 2 Öffnungskontakten
- 4 Rahmen aus Aluminiumprofil
- 5 Kugelführungen mit einer Weglänge, welche der Baulänge entspricht
- 6 Schutzschirm aus schlagfestem und ölbeständigem dickem Kunststoffmaterial
- 7 Nach innen geneigter Aufbau für besseren Kühlflüssigkeitsablauf

	A	B	Gewicht	Art. Nr.	Preis exkl. MwSt.
PRE 10/550	1000	510	14,7 kg	57-1265	
PRE 10/655	1200	560	17,5 kg	57-1266	
PRE 10/860	1600	660	21,6 kg	57-1267	
PRE 10/S*	57-1268	

* S-Modelle werden nach Kundenangaben angefertigt.

PTR-B - Verstellbare Schutzeinrichtung rund für Bohrmaschinen



Schutzeinrichtung mit teleskopisch einstellbarem Schutzglas und vertikaler Einstellungsmöglichkeit.

Schützt den Bediener vor direktem Kontakt mit rotierenden Teilen der Spindel und vor wegfliegenden Spänen sowie Kühlmittelspritzern. Für die Montage auf der linken Seite der Maschine vorgesehen.

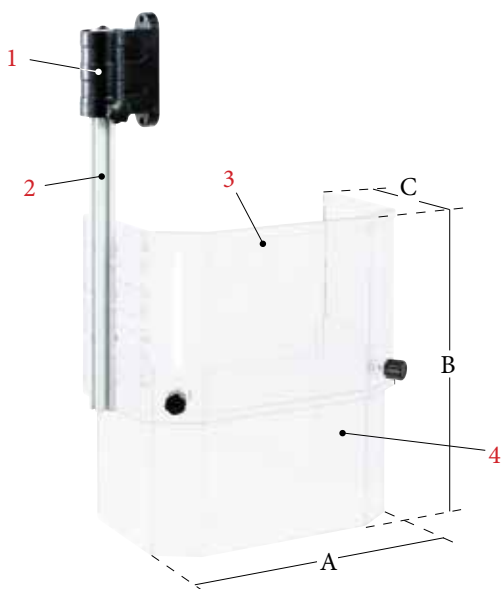
Die Hauptfunktion besteht im 2-teiligem Schutzglas, welches vertikal einstellbar ist (Abmessungen „B“). Die Schutzhaube öffnet sich mit einer 180° Drehbewegung und erlaubt so einen einfachen Zugang für Werkzeugwechselerarbeiten.

Komplett mit Sicherheits-Mikroschalter.

- 1 Halterung mit Endschalter
- 2 Führungsschiene aus Aluminium
- 3 Verstellbare Schutzhaube
- 4 Fixe Schutzhaube

	A	B	C	Gewicht	Art. Nr.	Preis exkl. MwSt.
PTR-B Größe 1 / 230 V	95	104 - 175	70	0,35 kg	57-1000	
PTR-B Größe 1 / 400 V	95	104 - 175	70	0,35 kg	57-1000A	
PTR-B Größe 2 / 230 V	130	148 - 260	100	0,55 kg	57-1001	
PTR-B Größe 2 / 400 V	130	148 - 260	100	0,55 kg	57-1001A	

PTR-C - Verstellbare Schutzeinrichtung für Bohrmaschinen und Bohr- und Fräsmaschinen



Schutzeinrichtung mit teleskopisch einstellbarem Schutzglas und vertikaler Einstellungsmöglichkeit.

Schützt den Bediener vor direktem Kontakt mit rotierenden Teilen der Spindel und vor wegfliegenden Spänen sowie Kühlmittelspritzern. Für die Montage auf der linken Seite der Maschine vorgesehen.

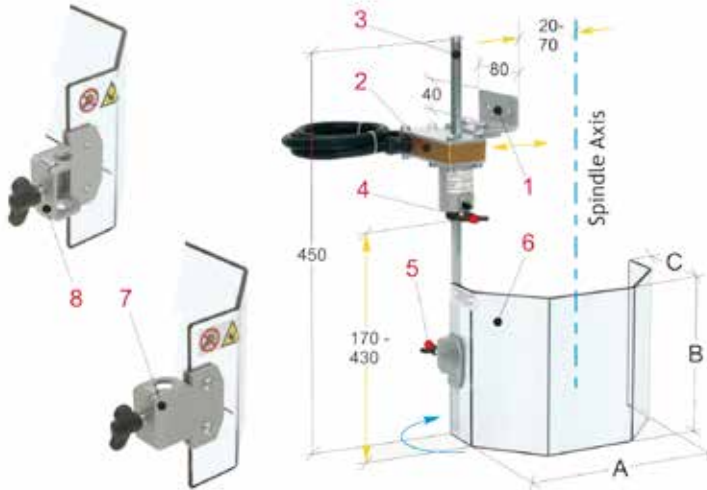
Die Hauptfunktion besteht im 2-teiligem Schutzglas, welches vertikal einstellbar ist (Abmessungen „B“). Die Schutzhaube öffnet sich mit einer 180° Drehbewegung und erlaubt so einen einfachen Zugang für Werkzeugwechselerarbeiten.

Komplett mit Sicherheits-Mikroschalter.

- 1 Halterung mit Endschalter
- 2 Führungsschiene aus Aluminium
- 3 Fixe Schutzhaube
- 4 Verstellbare Schutzhaube

	A	B	C	Gewicht	Art. Nr.	Preis exkl. MwSt.
PTR-C Größe 1	174	120 - 190	134	0,7 kg	57-1010	
PTR-C Größe 2	210	145 - 250	155	1,1 kg	57-1011	
PTR-C Größe 3	273	175 - 300	148	1,3 kg	57-1012	

PTR 02 – Schutzeinrichtung für Bohrmaschinen



Stabile und vielseitige Schutzeinrichtung für die Montage auf herkömmlichen Bohrmaschinen oder ähnlichen Maschinen.

Schützt den Bediener vor direktem Kontakt mit der rotierenden Spindel und wegfliegenden Spänen oder Kühlmittelspritzern. Für die Montage an der linken Seite der Maschine vorgesehen.

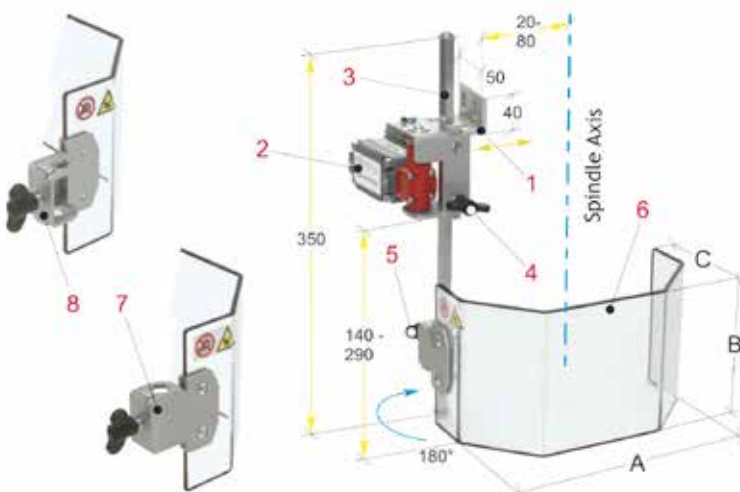
Der Schutzschirm kann vertikal eingestellt werden: Die Baugruppe Schutzschild-Tragarm ist mit Hilfe der Mikroschaltergruppe (4) einstellbar. Der Schutzschirm kann mit Hilfe des Arms (5) eingestellt werden. Der Klemmhalter für das Schutzglas kann wahlweise nach innen (7) oder nach außen (8) befestigt werden und ermöglicht dadurch einen horizontalen Einstellbereich.

Komplett mit Sicherheits-Mikroschalter.

- 1 Winkelhalter aus Stahlblech
- 2 Gehäuse für die Sicherheits-Mikroschalter, 180° drehbar, 2 Öffnungskontakte
- 3 Vertikaler Schutzschirm-Tragearm aus Sechskantstahl
- 4 Einstellknopf für die Arm-Schutzschirm-Einstellung entsprechend der Mikroschalter-Gruppe
- 5 Klemmhalter für den Schutzschirm
- 6 Schutzschirm aus Polycarbonat

	A	B	C	Gewicht	Art. Nr.	Preis exkl. MwSt.
PTR 02/130	230	130	115	2,5 kg	57-1200	
PTR 02/180	230	180	115	2,6 kg	57-1202	

PTR 04 – Schutzeinrichtung für mittlere und kleine Bohrmaschinen



Stabile und vielseitige Schutzeinrichtung für die Montage auf Bohrmaschinen, Tischbohrmaschinen oder ähnlichen Maschinen.

Schützt den Bediener vor direktem Kontakt mit der rotierenden Spindel und wegfliegenden Spänen oder Kühlmittelspritzern. Für die Montage auf der linken Seite der Maschine vorgesehen.

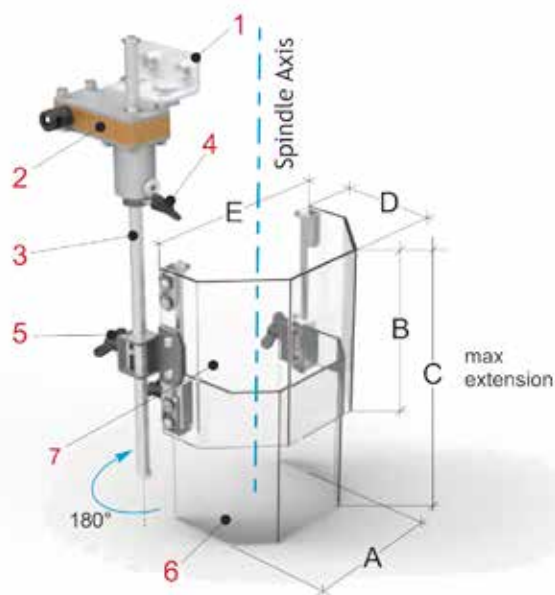
Der Schutzschirm kann vertikal eingestellt werden: Die Baugruppe Schutzschild-Tragarm ist mit Hilfe der Mikroschaltergruppe (4) einstellbar. Der Schutzschirm kann mit Hilfe des Arms (5) eingestellt werden. Der Klemmhalter für das Schutzglas kann wahlweise nach innen (7) oder nach außen (8) befestigt werden und ermöglicht dadurch einen horizontalen Einstellbereich.

Komplett mit Sicherheits-Mikroschalter.

- 1 Winkelhalter aus Stahlblech
- 2 Gehäuse für die Sicherheits-Mikroschalter, 180° drehbar, 2 Öffnungskontakte
- 3 Vertikaler Schutzschirm-Tragearm aus Sechskantstahl
- 4 Einstellknopf für die Arm-Schutzschirm-Einstellung entsprechend dem Mikroschalter-Gruppe
- 5 Klemmhalter für den Schutzschirm
- 6 Schutzschirm aus Polycarbonat

	A	B	C	Gewicht	Art. Nr.	Preis exkl. MwSt.
PTR 04/140	200	140	100	1,8 kg	57-1204	

PTR 05 - Teleskop-Schutzeinrichtung für Bohrmaschinen



Schutzeinrichtung mit teleskopisch einstellbarem Schutzglas und vertikaler Einstellmöglichkeit.

Schützt den Bediener vor direktem Kontakt mit rotierenden Teilen der Spindel und vor wegfliegenden Spänen sowie Kühlmittelspritzern.

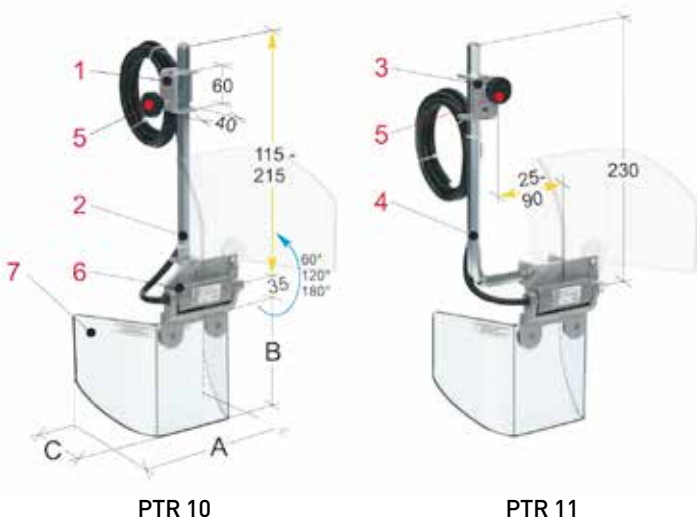
Die Hauptfunktion besteht im teleskopischem Schutzglas, welches vertikal einstellbar (Abmessungen „B“ und „C“) und entlang des Arms (3) positionierbar ist. Der Schutzschirm öffnet sich mit einer 180° Drehbewegung und erlaubt so einen einfachen Zugang für Werkzeugwechsellarbeiten.

Komplett mit Sicherheits-Mikroschalter.

- 1 Winkelhalter aus Stahlblech
- 2 Gehäuse mit eingebautem Mikroschalter, 180° drehbar, 2 Öffnungskontakte
- 3 Vertikaler Schutzschirm-Tragearm aus Sechskantstahl
- 4 Einstellknopf für die Arm-Schutzschirm-Einstellung entsprechend dem Mikroschalter-Gehäuse
- 5 Klemmhalter für den Schutzschirm
- 6 Hinterer Schutzschirm aus Polykarbonat
- 7 Vorderer Schutzschirm aus Polykarbonat

	A	B	C	D	E	Gewicht	Art. Nr.	Preis exkl. MwSt.
PTR 05/180	172	180	180-300	114	230	3,7 kg	57-1216	

PTR 10/11 - Schutzeinrichtung für Bohrmaschinen und ähnliche Maschinen



Neue Vorrichtung mit doppeltem Befestigungssystem, welches durch einstellbare Sechskantarme gehalten wird. Verfügt über einen im Drehgelenk integrierten Mikroschalter. Schützt den Bediener vor direktem Kontakt mit rotierenden Teilen der Spindel und vor wegfliegenden Spänen sowie Kühlmittelspritzern.

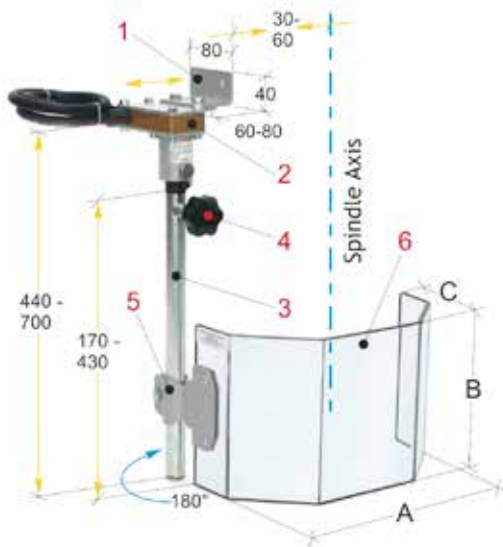
Der Schutzschirm ist mit einem innovativen System zum vertikale Öffnen in den Positionen 60° - 120° - 180° ausgestattet, welcher auf einem einstellbarem Sechskantarm montiert wird. Verfügbar in zwei Ausführungen:
 PTR 10/... für Befestigung vorne
 PTR 11/... für seitliche Befestigung

Der Sicherheits-Mikroschalter ist im Spezialscharnier integriert, welches den Schutzschirm trägt.

- 1 Winkelhalter aus Stahlblech für vordere Montage
- 2 Tragarm aus Sechskantstahl für vordere Montage
- 3 Winkelhalter aus Stahlblech für seitliche Montage
- 4 Tragarm aus Sechskantstahl für seitliche Montage
- 5 Klemmschraube für die vertikale Einstellung des Schutzschirms
- 6 Scharnier, welches den Schutzschirm trägt, mit integriertem Mikroschalter mit 2 Öffnungskontakten
- 7 Vorderer Schutzschirm aus Polykarbonat

	A	B	C	Gewicht	Art. Nr.	Preis exkl. MwSt.
PTR 10/140	200	140	110	1,7 kg	57-1206	
PTR 10/180	200	180	110	2 kg	57-1207	
PTR 11/140	200	140	110	1,8 kg	57-1208	
PTR 11/180	200	180	110	2,1 kg	57-1209	

PTR 20 – Schutzeinrichtung für Radialbohrmaschinen



Geeignet für die Verwendung auf großdimensionierten Bohrmaschinen und Radialbohrmaschinen.

Schützt den Bediener vor direktem Kontakt mit rotierenden Teilen der Spindel und vor wegfliegenden Spänen sowie Kühlmittelspritzern. Befestigung an der linken Seite der Maschine.

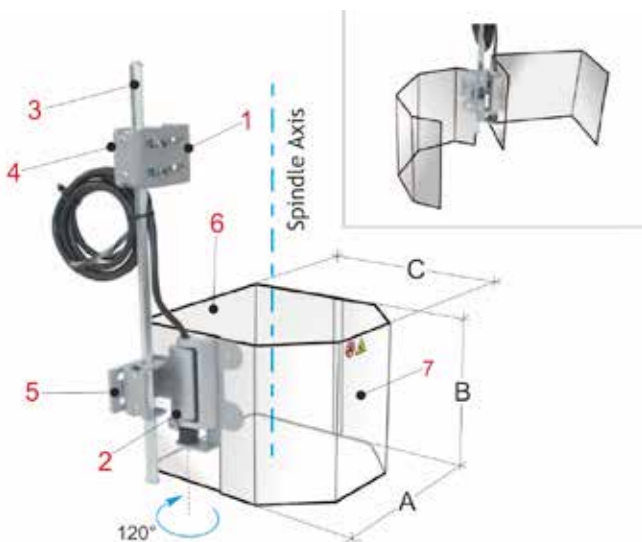
Der Schutzschirm ist vertikal mit Hilfe eines Teleskoparms (3) einstellbar.

Komplett mit Sicherheits-Mikroschalter.

- 1 Winkelhalter aus Stahlblech
- 2 Sicherheits-Mikroschalter-Gehäuse, 180° drehbar, 2 Öffnungskontakte
- 3 Teleskoparm für den Schutzschirm
- 4 Klemmschraube für die vertikale Einstellung des Schutzschirms
- 5 Klemmhalter für den Schutzschirm
- 6 Vorderer Schutzschirm aus Polykarbonat

	A	B	C	Gewicht	Art. Nr.	Preis exkl. MwSt.
PTR 20/300	300	200	150	3,9 kg	57-1212	
PTR 20/350	350	240	175	4,2 kg	57-1214	

PTR 30 – Schutzeinrichtung für Bohrmaschinen



Universelle und stabile Vorrichtung mit komplett geschlossenem Schutz und seitliche Öffnen des Schutzschirms über Scharnier inklusive eingebautem Mikroschalter.

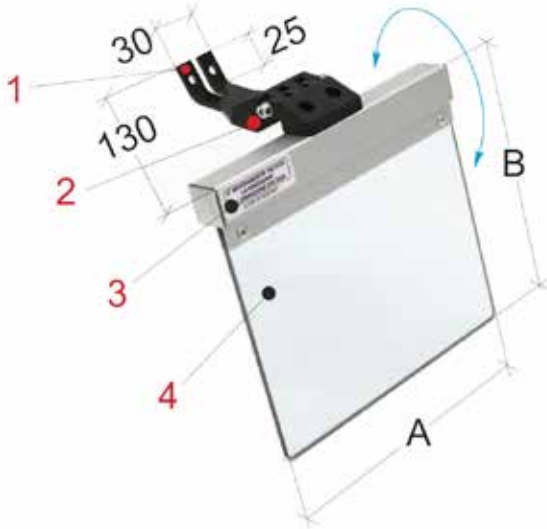
Schützt den Bediener vor direktem Kontakt mit rotierenden Teilen der Spindel und vor wegfliegenden Spänen sowie Kühlmittelspritzern. Befestigung an der linken Seite der Maschine. Das Befestigungssystem an der Maschine und die Anbringung des Schutzschirms können entsprechend der Spindelposition eingestellt werden (4 und 5).

Komplett mit im Tragescharnier des Schutzschirms integriertem Sicherheits-Mikroschalter.

- 1 Winkelhalter aus Stahlblech
- 2 Tragescharnier des Schutzschirms mit integriertem Mikroschalter mit 2 Öffnungskontakten
- 3 Vertikaler Schutzschirm-Tragarm aus Sechskantstahl
- 4 Einstellbarer Winkelhalter erlaubt die Einstellung nach links
- 5 Einstellbarer Winkelhalter, trägt den Schutzschirm und erlaubt eine Einstellung nach rechts
- 6 Hinterer Schutzschirm aus Polykarbonat
- 7 Vorderer Schutzschirm aus Polykarbonat

	A	B	C	Gewicht	Art. Nr.	Preis exkl. MwSt.
PTR 30/130	220	130	235	2,7 kg	57-1220	
PTR 30/180	220	180	235	3 kg	57-1223	

PMA 02 – Schutzeinrichtung für Schleifmaschinen



Einteilige Schutzeinrichtung zur Montage auf Bandschleifmaschinen, Doppelschleifmaschinen oder ähnlichen Maschinen

Schützt den Bediener vor wegfliegenden Funken und Schleifstaub.

Diese Schutzeinrichtung verfügt über ein feststellbares Drehgelenk für schnelle Einstellung und einem großen Schutzglas aus schlagfestem Kunststoffmaterial.

- 1 Winkelhalter aus Stahlblech
- 2 Reibgelenk aus verstärktem Polyamid
- 3 Schutzschirmrahmen aus Aluminiumprofil
- 4 Schutzglas aus schlagfestem Kunststoffmaterial

	A	B	Gewicht	Art. Nr.	Preis exkl. MwSt.
PMA 02/112	160	145	0,4 kg	57-1250	
PMA 02/216	200	185	0,5 kg	57-1251	

PMA 10 - Schutzeinrichtung für Schleifmaschinen



Universell einstellbare Schutzeinrichtung für die Montage auf Schleifmaschinen, wie z.B. Werkzeugschleifmaschinen, Doppelschleifmaschinen...

Ein Mikroschalter ist im Tragescharnier integriert.

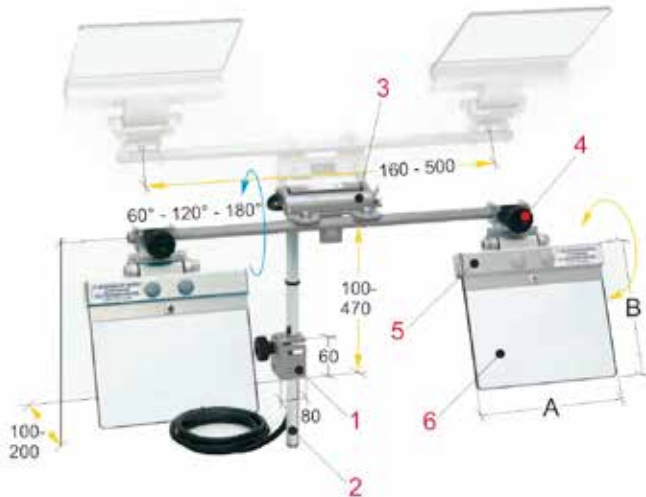
Schützt den Bediener vor wegfliegenden Funken und Schleifstaub.

Der vielseitig einstellbare Armaufbau aus Sechskantmaterial ermöglicht eine einfache Anpassung an die unterschiedlichsten Gegebenheiten und ist sogar für die Verwendung an Maschinen mit Schleifsteinen in einer „überhängenden“ Position geeignet.

- 1 Winkelhalter aus Stahlblech
- 2 Einstellbare Tragarme aus Sechskantstahl
- 3 Schutzschildgruppen-Kippscharnier enthält den Sicherheits-Mikroschalter mit 2 Öffnungskontakten
- 4 Gelenksklemme für horizontale und vertikale Einstellung des Schutzschirms
- 5 Schutzschirmhalterahmen aus Aluminiumprofil
- 6 Schutzschirm aus schlagfestem Kunststoffmaterial

	A	B	Gewicht	Art. Nr.	Preis exkl. MwSt.
PMA 10/112	160	145	2,4 kg	57-1252	
PMA 10/216	200	185	2,6 kg	57-1253	

PMA 11 – Schutzeinrichtung für Doppelschleifmaschinen



Universell einstellbare Schutzeinrichtung mit 2 Schutzgläsern für die Montage auf Schleifmaschinen, wie z.B. Werkzeugschleifmaschinen, Doppelschleifmaschinen... Ein Mikroschalter ist im Tragescharnier integriert.

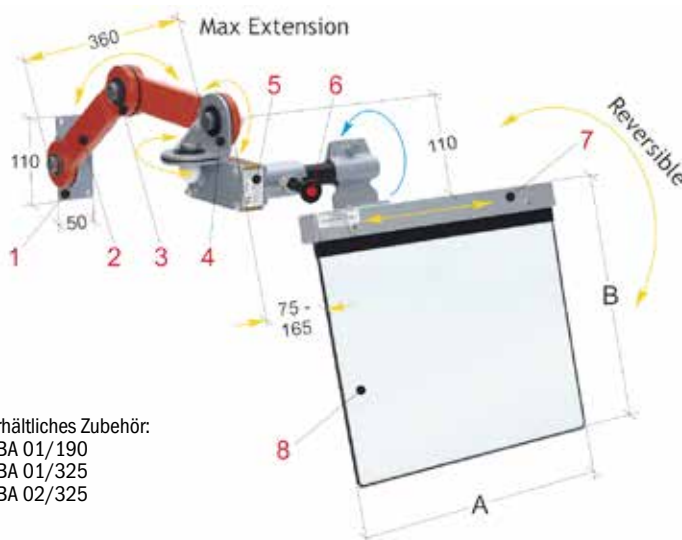
Schützt den Bediener vor wegfliegenden Funken und Schleifstaub.

Der vielseitig einstellbare Armaufbau aus Sechskantmaterial ermöglicht eine einfache Anpassung an die unterschiedlichsten Gegebenheiten und ist sogar für die Verwendung an Maschinen mit Schleifsteinen in einer „überhängenden“ Position geeignet.

- 1 Winkelhalter aus Stahlblech
- 2 Einstellbare Tragarme aus Sechskantstahl
- 3 Schutzschildgruppen-Kippscharnier enthält den Sicherheits-Mikroschalter mit 2 Öffnungskontakten
- 4 Gelenksklemme für horizontale und vertikale Einstellung des Schutzschirms
- 5 Schutzschirmhalterahmen aus Aluminiumprofil
- 6 Schutzschirm aus schlagfestem Kunststoffmaterial

	A	B	Gewicht	Art. Nr.	Preis exkl. MwSt.
PMA 11/112	160	145	3,2 kg	57-1254	
PMA 11/216	200	185	3,4 kg	57-1255	

PBF 10 – Schutzeinrichtung für diverse Maschinen



Erhältliches Zubehör:
PBA 01/190
PBA 01/325
PBA 02/325

Universelle Schutzeinrichtung mit feststellbaren Gelenkarmen und umkehrbarer Öffnungsrichtung. Praktisch und sofort einstellbar. Für häufigen Arbeitswechsel konstruiert.

Schützt den Bediener vor direktem Kontakt mit wegfliegenden Metallspänen, welche an der Vorderseite durch den Schutzschirm abgewehrt werden.

Ausgerüstet mit einem beidseitig verwendbarem Schutzschirm mit breitem Sichtfeld.

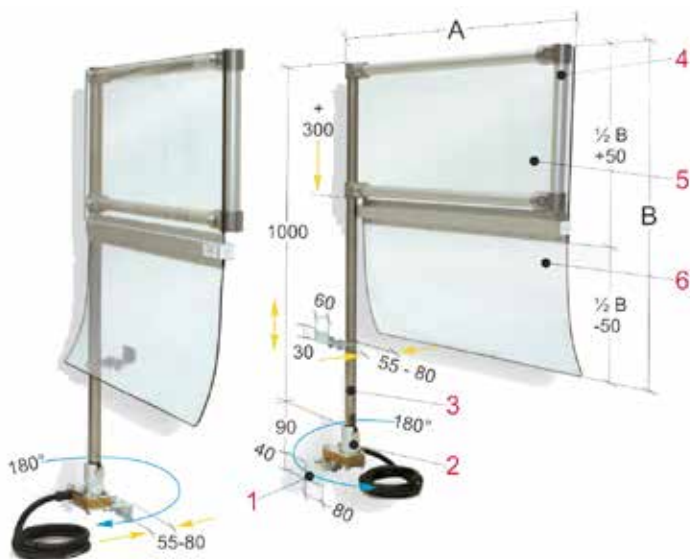
Komplett mit Sicherheits-Mikroschalter.

- 1 Winkelhalter aus Stahlblech
- 2 Gelenkarm aus Stahlrohr
- 3 Einstellbares Gelenk mit Reibscheibe
- 4 Träger für die vertikale Kippbewegung des Schutzschirms
- 5 180° drehbares Hauptgehäuse und Sicherheits-Mikroschalter mit 2 Öffnungskontakten
- 6 Rastbolzen für den Schutzschirm
- 7 Schutzschirm-Rahmen aus Aluminiumprofil
- 8 Schutzglas aus schlagfestem und ölbeständigem Kunststoffmaterial

Anmerkung: Beschreiben Sie die Montageseite durch den Zusatz: /SX = Links - /DX = Rechts

	A	B	Gewicht	Art. Nr.	Preis exkl. MwSt.
PBF 10/350/..	350	300	5,5 kg	57-1258	
PBF 10/435/..	400	350	5,8 kg	57-1259	

PSA 01 – Schutzeinrichtung für Sägemaschinen



* S-Modelle werden nach Kundenangaben angefertigt.

Besteht aus zwei Elementen, welche links und rechts des Maschinenkörpers befestigt werden.

Ausgestattet mit Seitenteilen, die in zwei Abschnitte unterteilt sind, wovon der untere (flexibles PVC) für den Durchgang von Stangen formbar ist.

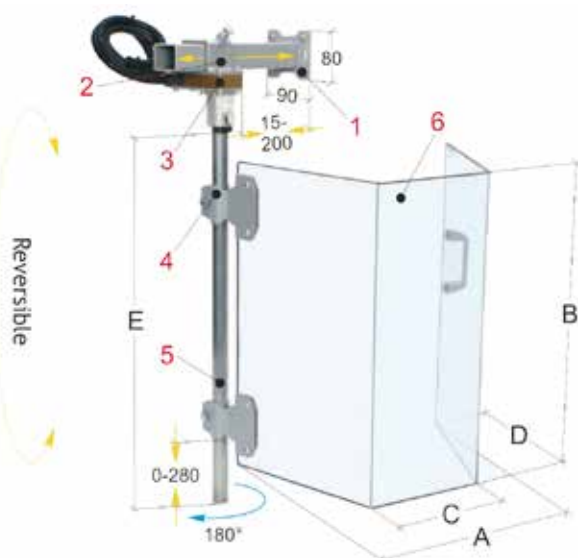
Schützt den Bediener vor direktem Kontakt mit den bewegten Teilen der Maschine und vor wegfliegenden Metallspänen.

Komplett mit Sicherheits-Mikroschalter.

- 1 Einstellbare Winkelhalter aus Stahlblech
- 2 Sicherheits-Mikroschalter-Gehäuse, 180° drehbar, 2 Öffnungskontakte
- 3 Vertikaler Schutzschirm-Tragearm aus rostfreiem Stahl
- 4 Schutzschild-Rahmen aus Aluminiumrohr
- 5 Oberer Abschnitt des Schutzschirms aus schlagfestem und ölbeständigem Kunststoffmaterial
- 6 Unterer Abschnitt des Schutzschirms aus flexiblem PVC, kann für den Durchlauf von Stangen ausgeschnitten werden

	A	B	Gewicht	Art. Nr.	Preis exkl. MwSt.
PSA 01/760	700	600	11,9 kg	57-1290	
PSA 01/S*	57-1292	

PST 01 – Schutzeinrichtung für Stoßmaschinen



Anmerkung: Beschreiben Sie die Montageseite durch den Zusatz: /SX = Links - /DX = Rechts

Diese Schutzeinrichtung ist in zwei Abmessungen erhältlich.

Schützt den Bediener vor direktem Kontakt mit bewegten Teilen des vertikalen Schlittens und vor wegfliegenden Spänen.

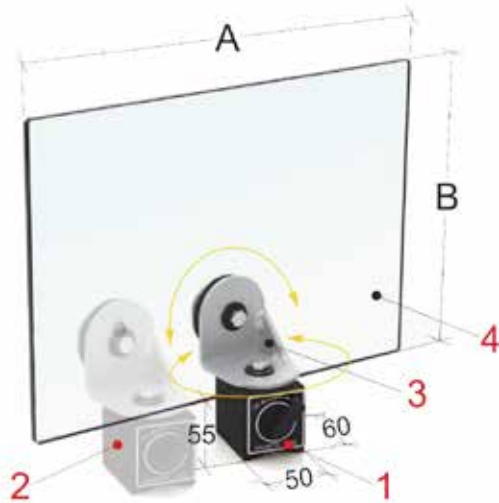
Dieses Modell ist wahlweise für die Montage links oder rechts am Maschinenkörper erhältlich. Der Schutzschirm besteht aus einem schlagfestem und ölbeständigem Kunststoffmaterial.

Komplett mit Sicherheits-Mikroschalter.

- 1 Einstellbarer Winkelhalter aus Stahlrohr
- 2 Nach links oder rechts einstellbarer Träger
- 3 Sicherheits-Mikroschalter-Gehäuse, 180° drehbar, 2 Öffnungskontakte
- 4 Einstellbare Klemhalterung aus Stahlblech
- 5 Vertikaler Schutzschirmhalter aus rostfreiem Stahlrohr
- 6 Einteiliger Schutzschirm aus schlagfestem, ölbeständigem Kunststoffmaterial großer Stärke

	A	B	C	D	E	Gewicht	Art. Nr.	Preis exkl. MwSt.
PST 01/240/..	400	400	200	250	600	7,7 kg	57-1293	
PST 01/260/..	400	600	200	250	800	8,9 kg	57-1295	

PBM 20 – Schutzschild mit Befestigungsmagnet



Universelle Schutzeinrichtung mit Magnetfuß, das Schutzglas ist in 2 Positionen einstellbar.

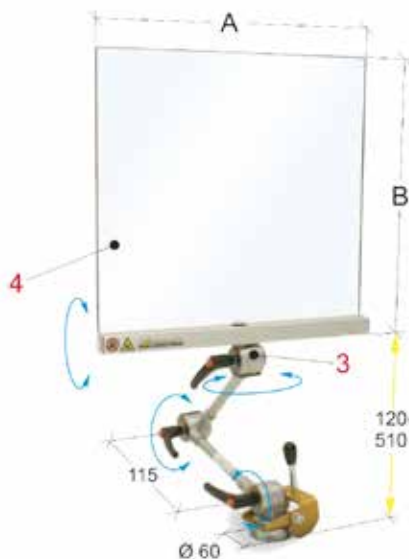
Schützt den Bediener vor Funken, Stäuben und kleinen Teilen, welche während der Bearbeitung entstehen können.

Für die Verwendung auf Maschinenkörpern und ebenen Stahlflächen. Der Schutzschirm ist aus schlagfestem und ölbeständigem Kunststoffmaterial gefertigt. Das Schutzglas ist mit 2 Befestigungsmöglichkeiten sowie einer Winkelhalterung für eine einfache Positionierung ausgestattet.

- 1 Magnetfuß mit einer Klemmkraft von 40 kp
- 2 Seitliche Montageposition des Magnetfußes
- 3 Winkelhalter aus Stahlblech
- 4 Schutzschirm aus schlagfestem und ölbeständigem Kunststoffmaterial

	A	B	Gewicht	Art. Nr.	Preis exkl. MwSt.
PBM 20/325	350	250	1,9 kg	57-1241	
PBM 20/430	400	300	2 kg	57-1242	

PBM 30 - Schutzschild mit Befestigungsmagnet



Universelle mit Magnetfuß zu befestigende Schutzeinrichtung – welche durch den kräftigen Neodym-Magneten auch vertikal positioniert werden kann.

Komplett mit Lösehebel ist dieses Modell eine magnetische Befestigungsvorrichtung für universellen Einsatz auf metallischen Arbeitsflächen und Maschinensockeln.

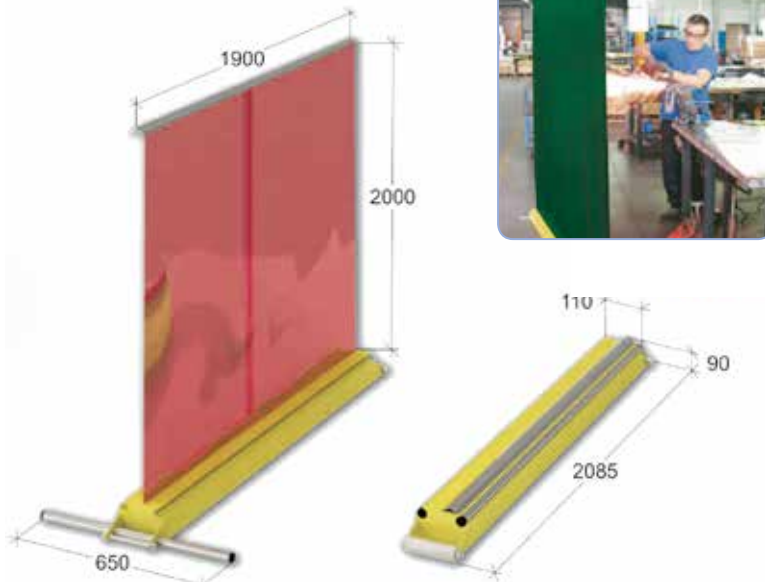
Ihre vielfältigen Verwendungsmöglichkeiten erlauben eine Verwendung des Schutzschirms in jeder beliebigen vertikalen oder horizontalen Position.



- 1 Magnetfuß mit Neodym-Magnet und einer Klemmkraft von 110 kp.
- 2 Exzentrischer Ablösenocken des Magnetfußes
- 3 Tragarm mit Doppelgelenk für universelle Einstellung des Schutzschirms
- 4 Schutzglas aus schlagfestem und ölbeständigem Kunststoffmaterial mit Rahmen aus Aluminium
- 5 Hebel zur Fixierung des Gelenks

	A	B	Gewicht	Art. Nr.	Preis exkl. MwSt.
PBM 30/440	400	400	2,2 kg	57-1243	
PBM 30/450	400	500	2,3 kg	57-1244	
PBM 30/540	500	400	2,6 kg	57-1245	

PTS 01 – Schutzwand für Schweiß- und Schleifarbeiten

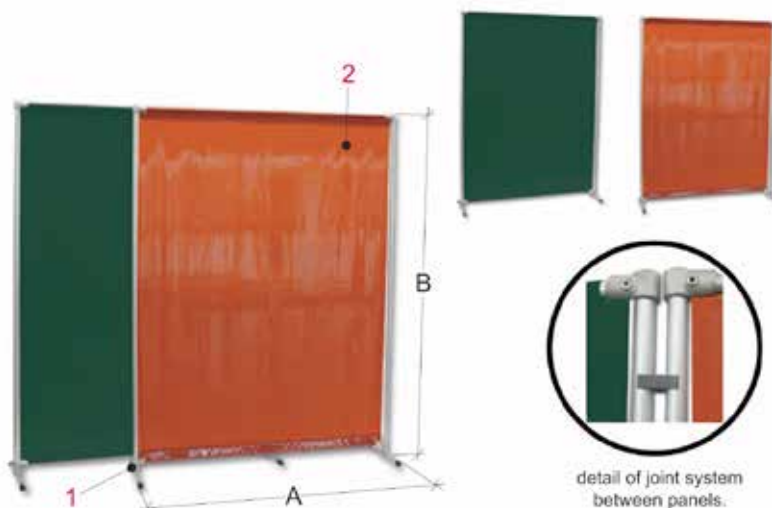


Der halbdurchsichtige Schirm schützt Personen die sich in der Nähe eines Schweiß- und Schleifvorgangs vor dem Kontakt mit Metallspänen und Funken.

Der Schweißschirm ist mit einem mobilen Ständer ausgestattet, welcher es dem Anwender erlaubt, den Schirm beim Arbeitsbereich aufzustellen.

	A	B	Gewicht	Farbe	Art. Nr.	Preis exkl. MwSt.
PTS 01/200/AR	1900	2000	8,9 kg	Orange	57-1297	
PTS 01/200/VE	1900	2000	8,9 kg	Grün	57-1298	

PTS 02 – Schutzwand für Schweiß- und Schleifarbeiten



Die Schutzwand schützt Personen, die sich in der Nähe eines Schweiß- und Schleifplatzes aufhalten, vor herumfliegenden Funken und Metallspänen,

Der leichte und selbsttragende Aufbau kann einfach beim des Arbeitsbereichs aufgestellt werden. Der Schirm schützt vor direktem Kontakt mit Spänen und entspricht der UNI EN 1598 Norm gegen Schweiß- und Schleiffunken. Trennwände können in Serie aufgestellt werden, indem man den optional verfügbaren Klemmhalter D20/U verwendet.

Die Füße der Trennwände können eingestellt werden, um so Teilbereiche mit unterschiedlichen Winkeln zu bilden.

- 1 Selbsttragender Aluminiumrahmen
- 2 In den zwei Farben Orange und Dunkelgrün verfügbare Trennwand

Erhältliches Zubehör:
Klemmhalter D20/U

	A	B	Gewicht	Farbe	Art. Nr.	Preis exkl. MwSt.
PTS 02/190/AR	1900	2000	7 kg	Orange	57-1299	
PTS 02/190/VE	1900	2000	7 kg	Grün	57-1301	



PWA Handelsges.m.b.H.

4020 Linz | Nebingerstraße 7a | Austria

Telefon: +43.732.66 40 15 | Fax: +43.732.66 40 15-9

E-mail: bernardo@pwa.at | www.bernardo.at