

# **BERNARDO**®

[www.bernardo.at](http://www.bernardo.at)



01 | 2024

## **DIVERSES**



RT 2  
RT 3 T  
RT 3 F

- Serienmäßig mit T-Nut (19 mm) im Arbeitstisch zum Befestigen von Winkelanschlägen oder diversen Spannvorrichtungen
- Montage der Oberfräse an der Unterseite der Tischplatte, Montagelöcher müssen selbst gebohrt werden
- Integrierter Absauganschluss zum Anschließen einer Absauganlage für einen staubfreien Arbeitsplatz
- Arbeitstisch aus kunststoffbeschichteter 36 mm starken MDF-Tischplatte
- Gefaltzte Einlegeplatte (Bakelit) inkl. 2 Einlegeringe ergibt 3 Lochgrößen
- Inklusive verwindungssteifem Fräsanschlag mit Maßskalen und T-Nuten (8 mm)
- Verwendbar für alle gängigen Oberfräsen



Inkl. 2 Einlegeringe (diam. 67 / 32 mm) und Freifräsanschlag zum Fräsen verschiedener Formen.



Kunststoffbeschichteter Fräsanschlag aus MDF mit T-Nuten und Fräuserschutz.



2 Stk. Adapter (70 bzw. 63 mm) im Lieferumfang enthalten.



**Top  
Preis**



#### Lieferumfang:

- Fräuserschutzhaube
- MDF-Anschlag
- Aluminiumanschlag
- Einlegeplatte 306 x 229 x 9 mm
- Maßskalen
- Führungspin
- Tischeinlegeringe
- Untergestell

#### Technische Daten

#### RT 2

Tischabmessung	800 x 605 mm
Tischdicke	36 mm
Tischhöhe	860 mm
MDF-Anschlag	(2 Stk.) 458 x 152 x 25 mm
Aluminiumanschlag	840 x 100 x 100 x 6 mm
Frästischöffnung	98 mm
Einlegeringe	67 / 32 mm
Absauganschluss Ø	70 / 63 mm
Maschinenabmessung (B x T x H)	950 x 605 x 1010 mm
Gewicht ca.	26 kg
Art.Nr.	14-2215

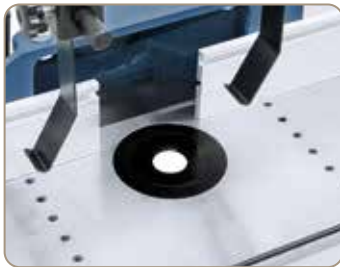
- Verwendbar für alle gängigen Oberfräsen
- Schwenkbarer Arbeitstisch zur leichteren Montage der Oberfräse
- Verwindungssteifer Arbeitstisch aus Grauguss für höchste Präzision
- Solide Fräseschutzhaube mit eloxierten Anschlägschienen
- Inkl. Längsnut im Arbeitstisch zum Befestigen des Gehrungsanschlages, Federklemmen, usw.
- Mit Absauganschluss diam. 100 mm zur Verwendung einer Absauganlage
- Optimales Preis-Leistungsverhältnis



**PREISTIPP**



Fräseschutzhaube mit Absauganschluss diam. 100 mm, 2 verstellbaren Aluminiumanschlägen und Andrückvorrichtung.



Serienmäßig mit Einlegeringen zum Verkleinern der Frästischöffnung.



Gehrungsanschlag über die ganze Tischlänge verschiebbar.



Für ein leichteres Montieren der Oberfräse kann der Tisch aufgeschwenkt werden.



**Technische Daten**

**RT 3 T**

Tischabmessung	780 x 505 mm
Tisch schwenkbar	0° - 45°
Tischhöhe	860 mm
Aluminiumanschlag	2x 300 x 75 mm
Frästischöffnung	92 mm
Einlegeringe	60 / 30 mm
Absauganschluss Ø	100 mm
Maschinenabmessung (B x T x H)	880 x 675 x 1125 mm
Gewicht ca.	57 kg
Art.Nr.	14-2216

**Lieferumfang:**

- Fräseschutzhaube
- Gehrungsanschlag
- Andrückvorrichtung
- Tischeinlegeringe
- Untergestell

- Verwendbar für alle gängigen Oberfräsmen
- Schwenkbarer Arbeitstisch zur leichteren Montage der Oberfräse
- Vibrationsfreies Arbeiten durch stabile Stahl-Graugusskonstruktion
- Leichtgängiger Formatschlitten für einfacheres Handling bei größeren Werkstücken
- Robuste Fräsmerschutzhäube mit feineinstellbaren Aluminium-Anschlagschienen
- Mit Absauganschluss diam. 60 mm zur Verwendung einer Absauganlage
- Optimal für den Hobbybastler und Heimwerker

**BERNARDO®**  
www.bernardo.at  
**SEMIPROFESSIONAL**



Für ein leichteres Montieren der Oberfräse kann der Tisch aufgeschwenkt werden.



Die Fräsmerschutzhäube ist mit einer Feineinstellung ausgestattet. Die Späneabfuhr erfolgt durch den integrierten Absauganschluss



Verschiebbarer Anschlag mit Niederhalter.



Inklusive Schiebetisch

Top  
Preis



## Technische Daten

## RT 3 F

Tischabmessung	785 x 505 mm
Schiebetisch	785 x 310 mm
Tisch schwenkbar	0° - 45°
Tischhöhe	860 mm
Aluminiumanschlag	2x 300 x 75 mm
Frästmischnöfnung	92 mm
Einlegeringe	60 / 29 mm
Absauganschluss Ø	60 mm
Maschinenabmessung (B x T x H)	1020 x 780 x 1100 mm
Gewicht ca.	55 kg
Art.Nr.	14-2217

## Lieferumfang:

- Formattisch
- Fräsmerschutzhäube
- Tischeinlegeringe
- Andrückvorrichtung
- Anschlag mit Niederhalter
- Untergestell



- Optimal für Kapp- und Gehrungssägen, aber auch für kleine Bandsägen, Schleifmaschinen,....
- Zusammenklappbar für einfachen Transport oder platzsparende Lagerung
- Werkstückauflage ausziehbar bis 2000 mm, optimal zum Auflegen von langen Werkstücken
- Ideales Untergestell für den Montage- und Baustelleneinsatz
- Ergonomisches Arbeiten durch höhenverstellbare Werkstückauflagen (710 - 850 mm)
- Klemmschienen mit Schnellfixierung serienmäßig
- Stabile Konstruktion mit geringem Eigengewicht



Anwendungsbeispiel mit  
Band- und Tellerschleifmaschine

**Top  
Preis**

Abbildung zeigt Standard-Lieferumfang

Platzsparend, schnell und  
einfach zusammenklappbar

Technische Daten	KSU 740
Arbeitslänge	820 - 2000 mm
Arbeitshöhe	710 - 850 mm
Belastbarkeit max.	120 kg
Maschinenabmessung (B x T x H)	910 x 540 x 710 mm
Abmessung zusammengeklappt	900 x 500 x 210 mm
Gewicht ca.	10 kg
Art. Nr.	07-1536

**Lieferumfang:**

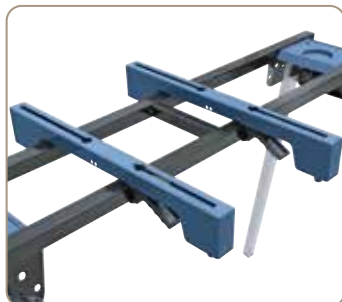
- Höhenverstellbare Werkstückauflagen
- Klemmschienen-Set (2 Stk.)

# Universal-Untergestell

# KSU 1100

- Rollenauflage mit schwenkbaren Endanschlägen stufenlos ausziehbar
- Optimal für Kapp- und Gehrungssägen, aber auch für kleine Bandsägen, Schleifmaschinen,...
- Zusammenklappbar für einfachen Transport oder platzsparende Lagerung
- Ergonomisches Arbeiten durch höhenverstellbare Werkstückauflage (900 - 1145 mm)
- Optimal zum Auflegen von langen Werkstücken, robuste Konstruktion (max. Belastbarkeit 150 kg)
- Ideales Untergestell für den Montage- und Baustelleneinsatz
- Klemmschienen mit Schnellfixierung serienmäßig
- Inklusive Rollen für leichten Transport

**BERNARDO**  
www.bernardo.at  
**SEMIPROFESSIONAL**



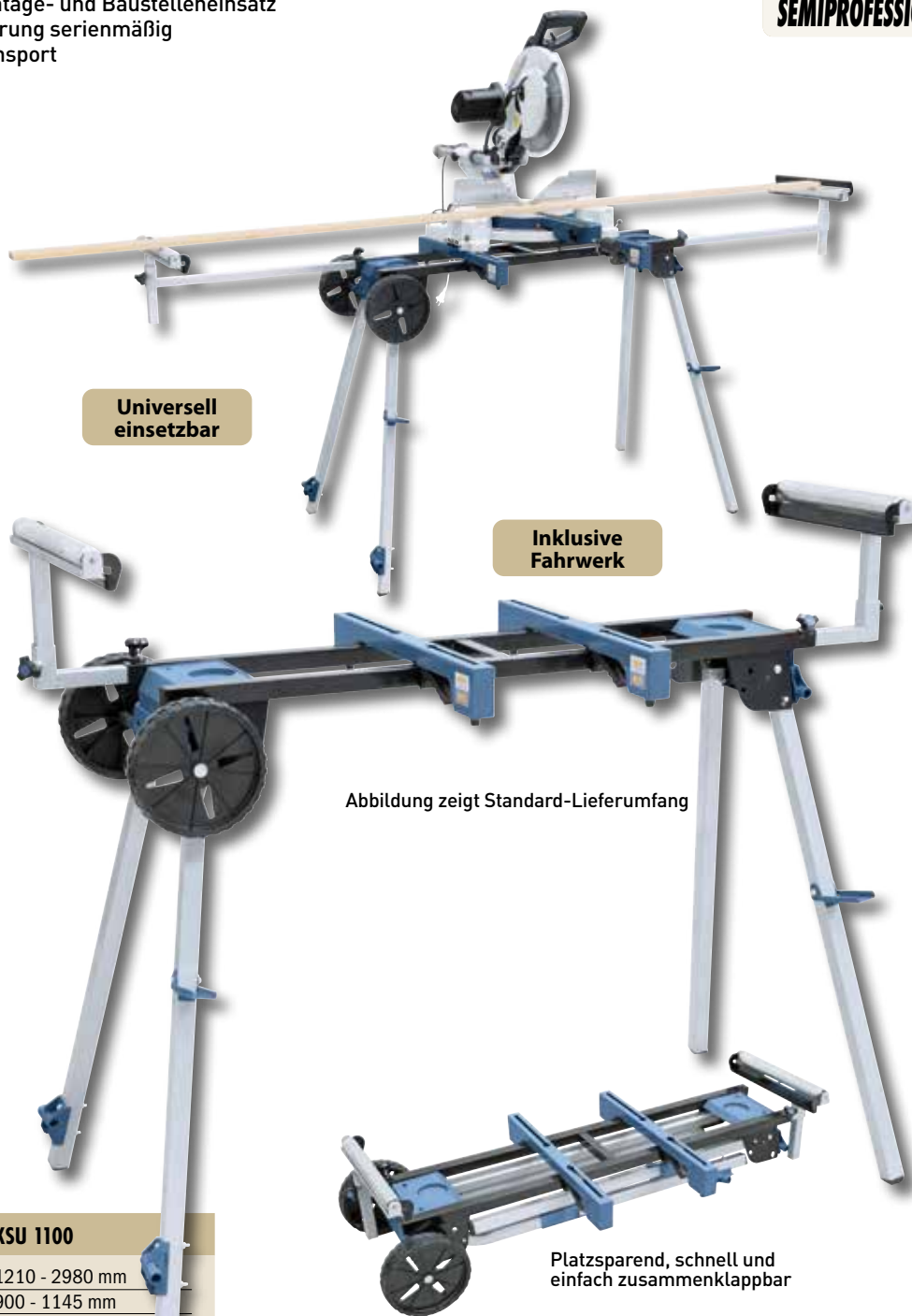
Die verschiebbaren Klemmschienen sind schnell und einfach auf die Maschinenbreite einstellbar.



Rollenauflage beidseitig stufenlos auszieh- und höhenverstellbar



Leichter Standortwechsel durch großdimensionierten Laufrollen.



**Universell einsetzbar**

**Inklusive Fahrwerk**

Abbildung zeigt Standard-Lieferumfang

Platzsparend, schnell und einfach zusammenklappbar

Technische Daten	KSU 1100
Arbeitslänge	1210 - 2980 mm
Arbeitshöhe	900 - 1145 mm
Belastbarkeit max.	150 kg
Maschinenabmessung (B x T x H)	1320 x 670 x 900 mm
Abmessung zusammengeklappt	1300 x 530 x 300 mm
Gewicht ca.	17 kg
Art. Nr.	07-1537

**Lieferumfang:**

- Höhenverstellbare Werkstückauflagen
- Klemmschienen-Set (2 Stk.)
- Fahrwerk

- Rollenaufgabe beidseitig stufenlos auszieh- und höhenverstellbar
- Robuste Aluminium-Stahl-Konstruktion mit geringem Eigengewicht
- Universell einsetzbar für Tischkreissägen, Kappsägen, Schleifmaschinen, usw.
- Kompakte Transportabmessung durch zusammenklappbare Bauweise
- Viel Zubehör im Lieferumfang enthalten
- Ideales Untergestell für den Montage- und Baustelleneinsatz
- Leichter Standortwechsel durch großdimensionierte Laufrolle



Serienmäßig mit integrierten Steckdosen 230 V (3 Stk.)



Die verschiebbaren Klemmschienen sind schnell und einfach auf die Maschinenbreite einstellbar.



Schraubstock mit Schnellklemmung im Lieferumfang enthalten.

**Inklusive  
Fahrwerk**



Optimal für Einzel- und Serienarbeiten, Rollenaufgaben serienmäßig mit klappbaren Endanschlägen.



Die Rollenaufgaben dienen als Zufuhr- und Abnahmehilfe beim Dickenhobeln.

**Universell  
einsetzbar**

**BERNARDO®**  
www.bernardo.at  
**PROFESSIONAL**

Abbildung zeigt Standard-Lieferumfang

## Technische Daten

## KSU 1560

Arbeitslänge	1400 - 2900 mm
Arbeitshöhe	815 - 1190 mm
Belastbarkeit max.	250 kg
Maschinenabmessung (B x T x H)	1800 x 700 x 815 mm
Abmessung zusammengeklappt	1800 x 700 x 250 mm
Gewicht ca.	28 kg
Art. Nr.	07-1538

## Lieferumfang:

- Rollenaufgabe mit klappbarem Anschlag (2 Stk.)
- Arbeitsleuchte mit Klemmschiene
- Schraubstock mit Klemmung
- Klemmschienen-Set (2 Stk.)
- Steckdose 230 V (3 Stk.)
- Fahrwerk



- Optimal für Bandsägen, Schleifmaschinen, Hobelmaschinen, Bohrmaschinen, usw.
- Um 360° drehbare Lenkrollen für leichte Manövrierbarkeit
- Durch das Lochraster ergeben sich viele verschiedene Größeneinstellungen
- Für leichten Transport und Standortwechsel
- Serienmäßig mit 2 Stk. Lenkrollen und Feststellbremse
- Schneller und einfacher Zusammenbau
- Sichere und stabile Konstruktion

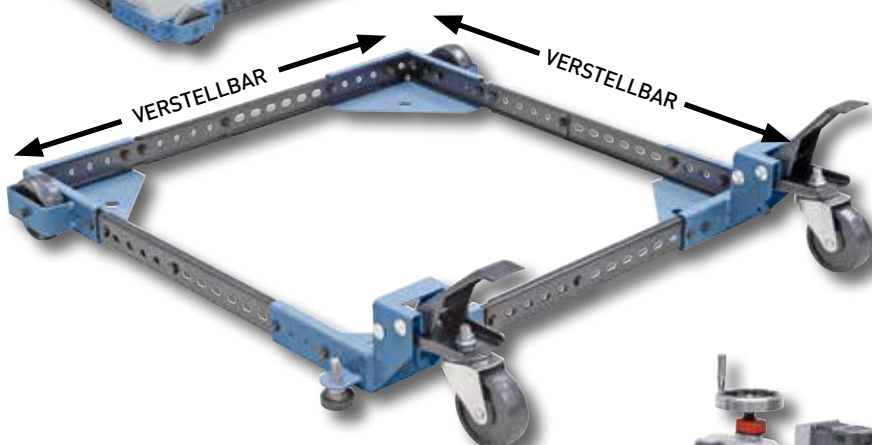


Serienmäßig mit Lenkrollen und Feststellbremse ausgestattet.



Universell einsetzbar

Top Preis



**BERNARDO**  
www.bernardo.at  
**SEMIPROFESSIONAL**



## Technische Daten

## MB 230

Minimale Größe quadratisch	280 x 280 mm
Maximale Größe quadratisch	900 x 900 mm
Minimale Größe rechteckig	530 x 280 mm
Maximale Größe rechteckig	900 x 640 mm
Lochabstand	25 mm
Belastbarkeit max.	300 kg
Gewicht ca.	8 kg
Art. Nr.	56-10700

## Lieferumfang:

- 2 Stk. Lenkrollen
- Feststellbremse



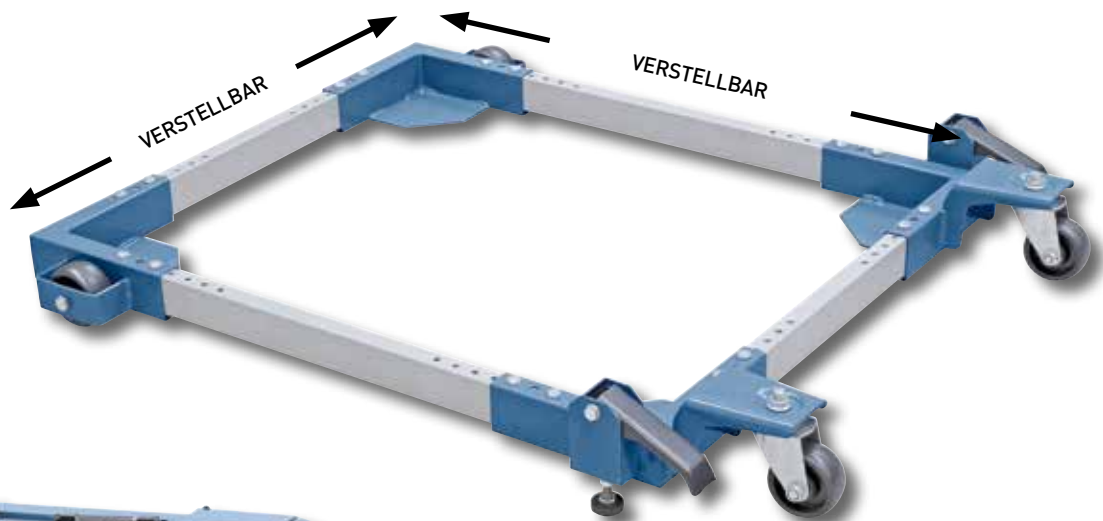
- Optimal für Bandsägen, Schleifmaschinen, Hobelmaschinen, Bohrmaschinen, usw.
- Um 360° drehbare Lenkrollen für leichte Manövrierbarkeit
- Durch das Lochraster ergeben sich viele verschiedene Größeneinstellungen
- Für leichten Transport und Standortwechsel
- Serienmäßig mit 2 Stk. Lenkrollen und Feststellbremse
- Schneller und einfacher Zusammenbau
- Sichere und stabile Konstruktion

**Top  
Preis**



Serienmäßig mit Lenkrollen und Feststellbremse ausgestattet.

**BERNARDO®**  
www.bernardo.at  
**SEMIPROFESSIONAL**



## Technische Daten

## MB 400

Minimale Größe quadratisch	620 x 620 mm
Maximale Größe quadratisch	730 x 730 mm
Minimale Größe rechteckig	660 x 480 mm
Maximale Größe rechteckig	860 x 730 mm
Lochabstand	25 mm
Belastbarkeit max.	500 kg
Gewicht ca.	13,5 kg
Art. Nr.	56-10702

**Universell  
einsetzbar**

**Lieferumfang:**

- 2 Stk. Lenkrollen
- Feststellbremse

# Rollenständer

- Optimale Hilfsmittel zur Auflage von langen und schweren Werkstücken
- Große Auswahl an verschiedenen Modellen für unterschiedlichste Anwendungen
- Universell einsetzbar für z.B. Metallkreissägen, Bandsägen, Holzbearbeitungsmaschinen, ...

# FRS-Serie RS-Serie



FRS-1



CFRS-8



KFRS-8

Technische Daten	FRS-1	CFRS-8	KFRS-8
Rollenbreite	400 mm	400 mm	420 mm
Rollendurchmesser	57 mm	57 mm	-
Höhenverstellung	675 - 1000 mm	670 - 995 mm	630 - 955 mm
Belastbarkeit, max.	80 kg	80 kg	70 kg
Standrohrdurchmesser	30 mm	30 mm	30 mm
Gewicht ca.	5 kg	6 kg	6 kg
Art.Nr.	07-1401	07-1402	07-1403
Preis exkl. MwSt.			

### Klappbare Ausführung

- Platzsparende Lagerung durch klappbare Ausführung
- Auf Grund der leichten Bauweise optimal für den mobilen Einsatz geeignet
- Modell CFRS-8 je nach Anwendung wahlweise Rollen- oder Kugelauflage verwendbar
- Modell KFRS-8 mit Winkelverstellung für die optimale Auflage von runden Werkstücken, Profilen, ...



LRS



CRS



KRS

Technische Daten	LRS	CRS	KRS
Rollenbreite	400 mm	400 mm	400 mm
Rollendurchmesser	57 mm	50 mm	-
Höhenverstellung	665 - 1145 mm	685 - 1170 mm	700 - 1110 mm
Belastbarkeit, max.	100 kg	100 kg	90 kg
Standrohrdurchmesser	57 / 40 mm	57 / 40 mm	57 / 40 mm
Gewicht ca.	8 kg	8 kg	7,5 kg
Art.Nr.	07-1400	07-1420	07-1425
Preis exkl. MwSt.			

### Kompakte Ausführung

- Rollenaufgabe stufenlos höhenverstellbar und klemmbar
- Modell CRS je nach Anwendung wahlweise Rollen- oder Kugelaufgabe verwendbar
- Modell KRS mit 8 verchromten Kugelrollen, geeignet für Bewegungen in alle Richtungen

# Rollenbahnen

- Sichere Werkstückauflage durch massive und hochbelastbare verzinkte Stahlrollen
- Rollenauflage stufenlos höhenverstellbar und klemmbar
- Problemloser und rationeller Materialtransport für die Zu- und Abfuhr von Werkstücken

# RB 2 RB 3



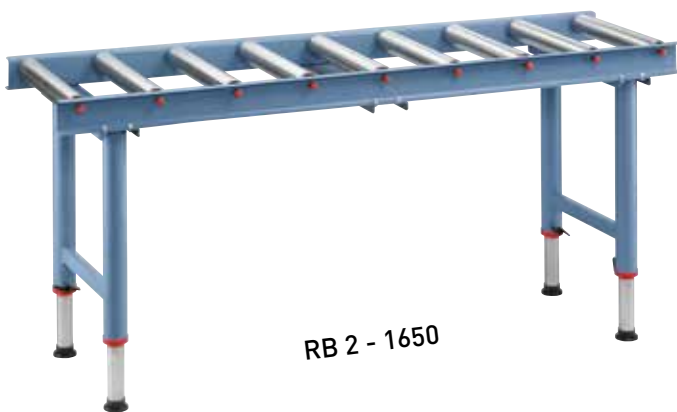
RS



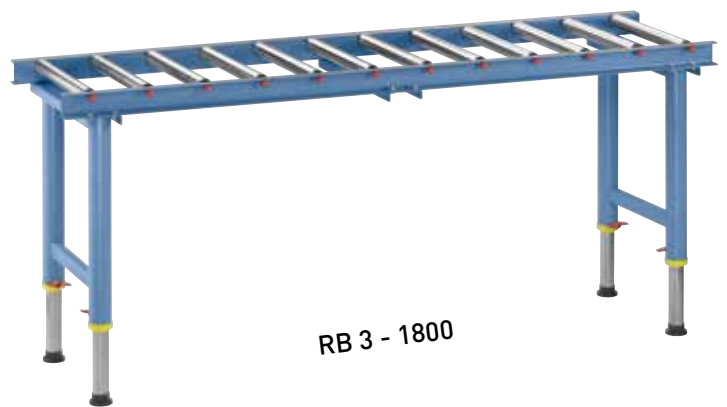
VRS

Technische Daten	RS	VRS
Rollenbreite	350 mm	2 x 125 mm
Rollendurchmesser	51 mm	51 mm
Höhenverstellung	575 - 975 mm	560 - 975 mm
Belastbarkeit, max.	700 kg	700 kg
Standrohrdurchmesser	74 / 52 mm	74 / 52 mm
Gewicht ca.	20 kg	20 kg
Art.Nr.	07-1405	07-1415
Preis exkl. MwSt.		

Schwere Ausführung
<ul style="list-style-type: none"> <li>• Schwere Dreibeingussausführung für höchste Belastung</li> <li>• Rollenauflage stufenlos höhenverstellbar und klemmbar</li> <li>• Sichere Werkstückauflage durch massive und hochbelastbare verzinkte Stahlrollen</li> <li>• VRS-Rollenständer mit zwei Rollen mit je 125 mm Länge, optimal für Rohre, ...</li> </ul>



RB 2 - 1650



RB 3 - 1800

Technische Daten	RB 2 - 1650	RB 3 - 1800
Bahnlänge	1650 mm	1800 mm
Rollenbreite	395 mm	410 mm
Rollendurchmesser	57 mm	38 mm
Höhenverstellung	665 - 1140 mm	640 - 1110 mm
Belastbarkeit, max.	500 kg	500 kg
Standrohrdurchmesser	40 mm	40 mm
Gewicht ca.	29 kg	27 kg
Art.Nr.	07-1455	07-1460
Preis exkl. MwSt.		

Rollenbahnen - leichte Ausführung
<ul style="list-style-type: none"> <li>• Die Rahmen der Rollenbahnen bestehen aus einem stabilen U-Profil</li> <li>• Beidseitig kugelgelagerte Stahlrollen für hohe Belastbarkeit</li> <li>• Einzel höhenverstellbare Füße zur optimalen Anpassung an die Maschinenhöhe und zum Ausgleich von Bodenunebenheiten</li> </ul>



Hobelmesser HSS	Spiralmesser-Hobelwelle	HM-Wendeplatten für Spiralhobelwelle	Drehmoment-Schraubendreher 6 Nm
Planer knives HSS	Spiral cutter block	TCT-blades for spiral cutter	Torque wrench 6 Nm
			
Diverse Abmessungen von 205 mm bis 630 mm erhältlich Different dimensions from 205 mm to 630 mm available	Verminderung der Lärmbelastung (ca. 50%) und bis zu 20-fache Schneidenstandzeit Reduction of noise level (approx. 50%) and up to 20 times the cutting edge life	15 x 15 x 2,5 mm / Fixierschrauben: M6 x 15 15 x 15 x 2,5 mm / Fixierschrauben: M5 x 12 15 x 15 x 2,5 mm / Fixing screws: M6 x 15 15 x 15 x 2,5 mm / Fixing screws: M5 x 12	Zum richtigen fixieren der HM-Wendeschneldplatten für die Spiralmesser-Hobelwelle Torque wrench for correctly fixing of the TCT-blades for the spiral cutter
Hobelmessereinstellehre HML	Westcott - Bohrfutter	Kopiereinrichtung	Kopiereinrichtung Deluxe
Planer knives adjustment HML	Westcott chuck	Copying device	Copying device Deluxe
			
2 Stk. magnetische Einstellehren in Holzkassette 2 pcs. magnetic adjust gauge, packed in wooden case	Spannbereich: 0 - 16 mm Spannbereich: 0 - 20 mm Clamping range: 0 - 16 mm Clamping range: 0 - 20 mm	Zum Kopieren vom Originalteil oder nach Schabole, Kopierlänge 850 mm copying device for copying of original parts ore templates, Copying length 850 mm	Zum Kopieren vom Originalteil oder nach Schabole, Kopierlänge 1200 mm copying device for copying of original parts ore templates, Copying length 1200 mm
Absaugung für Drechselmaschinen	Universal-Untergestell ULEG	Verlängerung für ULEG	Spannzangenset M 24 / M 33, 6 tlg.
Sweeper for woodturning lathe	Universal-stand ULEG	Extension for ULEG	Collet chuck system M 24 / M 33, 6 pcs.
			
Absauganschluss: 100 mm Höhenverstellbar Dust extraction outlet: 100 mm Height adjustable	Arbeitslänge: 535 - 910 mm Arbeitshöhe: 635 - 865 mm Working length: 535 - 910 mm Working height: 635 - 865 mm	Arbeitslänge: 500 - 870 mm Arbeitshöhe: 635 - 865 mm Working length: 500 - 870 mm Working height: 635 - 865 mm	Spannzangen: 6 / 10 / 12 / 16 mm / 5,8" Collets: 6 / 10 / 12 / 16 mm / 5,8"
Mitnehmerset M 33 x 3,5, 7-tlg.	Mitnehmerset M 33 x 3,5, 9-tlg.	Handauflagen-Set 4 tlg.	4-Backen-Planscheibe 150 mm
Drive center set M 33 x 3,5 - 7 pcs.	Drive center set M 33 x 3,5 - 9 pcs.	Glide bowl turner´s toolrest set 4 pcs.	4-jaw independent chuck 150 mm
			
Gewinde M33 x 3,5 mm, je 3 Stk. Vierzack- und Vielzackmitnehmer Thread M33 x 3,5 mm, each 3 pcs. 4 tooth and multi tooth drive center	Gewinde M33 x 3,5 mm, inkl. 2 Rollkörner MK 1 und MK 3 Thread M33 x 3,5 mm, incl. 2 live center MT 1 and MT 2center	Handauflagenset für verschiedenste Bearbeitungsvorgänge Glide bowl turner´s toolrest set for a wide variety of machining operations	Gewinde M33, Backen einzeln verstellbar Thread M33, jaws separately adjustable

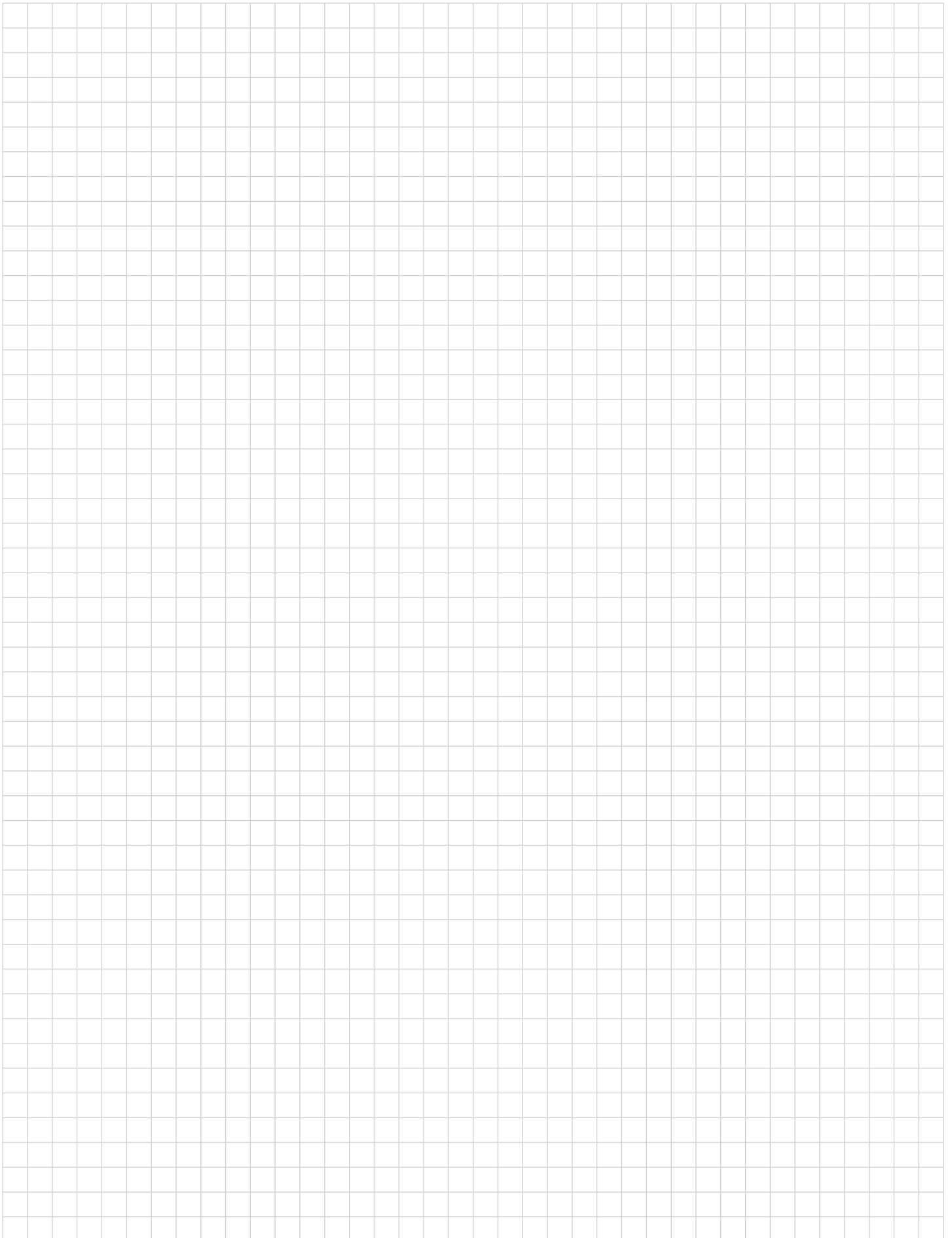
4-Backenspannfutter	3-Backenspannfutter	Selbstzentrierendes Spannfutter	System-Spannfutterset 6-tlg.
4-jaw chuck	3-jaw chuck	Self-centering chuck	6 pcs. power chuck set
			
Durchmesser 125 mm bzw. 150 mm Gewinde M33, zentrisch spannend Diameter 125 mm or 150 mm Thread M33, centric clamping	Durchmesser 125 mm bzw. 150 mm Gewinde M33, zentrisch spannend Diameter 125 mm or 150 mm Thread M33, centric clamping	Spannbereich: 40 - 70 mm Gewinde M33 Range: 40 - 70 mm Thread M33	Viele Spannmöglichkeiten Various clamping possibilities
Spannfutter M 70	Spannfutter M 95	Spannfutter M 115	Spannfutter-Set Premium M 70
Chuck M 70	Chuck M 95	Chuck M 115	Power chuck set Premium M 70
			
Durchmesser 70 mm, Gewinde 1"x8TPI mit Schwalbenschwanzbacken Typ A Diameter 70 mm, thread 1"x8TPI with dovetail jaws type A	Durchmesser 95 mm, Gewinde M33 mit Schwalbenschwanzbacken Typ A Diameter 95 mm, thread M33 with dovetail jaws type A	Durchmesser 115 mm, Gewinde M33 mit Schwalbenschwanzbacken Typ A Diameter 115 mm, thread M33 with dovetail jaws type A	Durchmesser 70 mm, Gewinde 1"x8TPI inkl. 5 verschiedene Backen Diameter 70 mm, thread 1"x8TPI incl. 5 different jaws
Spannfutter-Set Premium M 95	Spannfutter-Set Premium M 115	Profi-Drechselmessersatz A	Profi-Drechselmessersatz B
Power chuck set Premium M 95	Power chuck set Premium M 115	Profi-chisel set A	Profi-chisel set B
			
Durchmesser 95 mm, Gewinde M33 inkl. 5 verschiedene Backen Diameter 95 mm, thread M33 incl. 5 different jaws	Durchmesser 115 mm, Gewinde M33 inkl. 5 verschiedene Backen Diameter 115 mm, thread M33 incl. 5 different jaws	HSS, 6-tlg. Heftlänge: 340 / 300 / 255 mm HSS, 6 pcs. Handle length: 340 / 300 / 255 mm	HSS, 8-tlg. Heftlänge: 240 mm HSS, 8 pcs. Handle length: 240 mm
Standard-Drechselmessersatz C	Starter-Drechselmessersatz D	Mini-Drechselmessersatz E	Mini-Drechselmessersatz F
Standard-chisel set C	Starter-chisel set D	Mini-chisel set E	Mini-chisel set F
			
Carbon, 6-tlg. Heftlänge: 340 / 300 / 255 mm Carbon, 6 pcs. Handle length: 340 / 300 / 255 mm	HSS, 5-tlg. Heftlänge: 440 / 410 / 300 / 255 mm HSS, 5 pcs. Handle length: 440 / 410 / 300 / 255 mm	HSS, 5-tlg. Heftlänge: 160 mm HSS, 5 pcs. Handle length: 160 mm	HSS, 3-tlg. Heftlänge: 200 mm HSS, 3 pcs. Handle length: 200 mm

Schleifscheiben SBS 700 / 800 / 1000	Schleifbandreiniger	Filtersack	Absaug sack
Sanding discs SBS 700 / 800 / 1000	Belt cleaner	Filter bag	Waste bag
			
Diamantscheibe 125 x 10 x 13 mm Korund-Schleifscheibe 125 x 10 x 13 mm Diamond grinding wheel 125 x 10 x 13 mm Corundum grinding wheel 125 x 10 x 13 mm	Erhöht die Standzeit von Schleifbändern und Schleifhülsen Increase the lifetime of sanding belts and sanding discs	Für sämtliche BERNARDO Absauganlagen For all BERNARDO dust collectors	Für sämtliche BERNARDO Absauganlagen For all BERNARDO dust collectors
Reinluftfilterpatrone FP 1	Reinluftfilterpatrone FP 2	Reinluftfilterpatrone FP 3	Adapter
Cartridge filter FP 1	Cartridge filter FP 2	Cartridge filter FP 3	Adapter
			
Durchmesser: 370 mm / Höhe: 490 mm Filterfläche: 2,25 m <sup>2</sup> Diameter: 500 mm / Height: 490 mm Filter area: 2,25 m <sup>2</sup>	Durchmesser: 500 mm / Höhe: 590 mm Filterfläche: 4 m <sup>2</sup> Diameter: 500 mm / Height: 590 mm Filter area: 4 m <sup>2</sup>	Durchmesser: 500 mm / Höhe: 1220 mm Filterfläche: 8 m <sup>2</sup> Diameter: 500 mm / Height: 1220 mm Filter area: 8 m <sup>2</sup>	Aussendurchmesser: 100 - 70 / 65 - 45 / 40 - 40 / 35 - 35 Outside diameter: 100 - 70 / 65 - 45 / 40 - 40 / 35 - 35
Y-Abzweigung	PVC-Spiralabsaugschlauch	PU-Spiralabsaugschlauch	Erdungsset ES 1
Y-Divergency	PVC-tube	PU-tube	Grounding set ES 1
			
Ø 130 mm auf 2x 100 mm Ø 150 mm auf 3x 100 mm Ø 130 mm to 2x 100 mm Ø 150 mm to 3x 100 mm	Durchmesser 100 mm Länge 4 m bzw. 10 m Diameter 100 mm Länge 4 m or 10 m	Durchmesser / Diameter: 60 / 80 / 100 / 120 / 160 / 180 mm Länge / Length: 4 / 6 / 10 m	Schützt die Absauganlage vor Feuer- und Explosionsgefahr Protect the dust collector against the risk of fire and explosion
Einschaltautomatik ALV 2 / M 230	Einschaltautomatik ALV 10 / 1 M	Vorschubrollen	Vorschubabklappeinrichtung FP/01
Automatic start-up ALV 2 / M 230	Automatic start-up ALV 10 / 1 M	Rolls for power feeders	Flipper FP-01
			
Schaltvermögen AC-1: 230 V / 10A Schaltvermögen AC-3: 230 V / 4A Breaking capacity AC-1: 230 V / 10A Breaking capacity AC-3: 230 V / 4A	Für Maschinen bis 4,0 kW Motorleistung mit 230 V bzw. 400 V For machines up to 4,0 kW motor power with 230 V or 400 V	Verschiedene Vorschubrollen Ø 76 / 80 / 100 / 120 Different rolls for power feeders Ø 76 / 80 / 100 / 120	Zeitsparend, keine Demontage des Vorschubapparates nötig Time saving, no disassembling of the power feed necessary

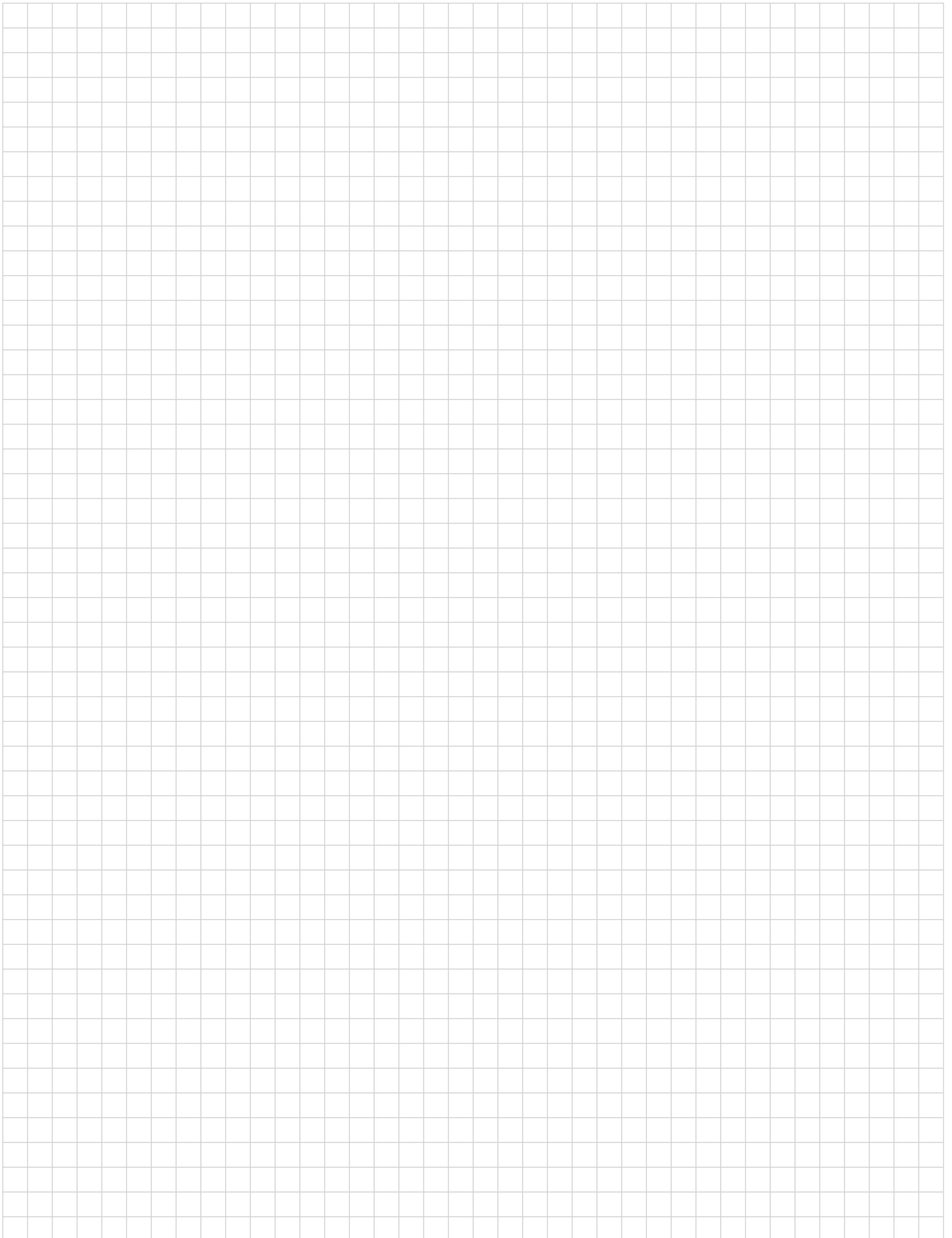


Hohlstemböhrer	Langlochbohrer-set 6-tlg.	Tischler-Set 3-tlg.	Tischler-Set 5-tlg.
Mortising chisels	Mortising bit set 6 pcs.	Woodworking kit 3 pcs.	Woodworking kit 5 pcs.
			
Größen / Sizes: 6,35 / 8,0 / 9,5 / 12,7 / 15,87 19,0 / 25,4 mm	Ø 6 / 8 / 10 / 12 / 14 / 16 mm Rechts- bzw. linksschneidend Ø 6 / 8 / 10 / 12 / 14 / 16 mm Clock- and counterclockwise	Unerlässlich für Tischlerarbeiten Necessary for carpenter works	Unerlässlich für Tischlerarbeiten Necessary for carpenter works
Gleitmittel Waxilit	Vorritzsägeblatt	Sägeblattset im Alukoffer, 3-tlg.	Sägeblattset im Alukoffer, 3-tlg.
Lubricant Waxilit	Scoring sawblade	TCT sawblade set in aluminium case	TCT sawblade set in aluminium case
			
Unerlässlich in der Holzbearbeitung Essential in the area of woodworking	Durchmesser: 80 / 90 / 120 mm Diameter: 80 / 90 / 120 mm	Durchmesser / diam: 250 mm Zähne / teeth: 24 / 60 / 80 Bohrung / hole: 30 mm Reduzierring / reducing ring: 25,4 / 20 mm	Durchmesser / diam. 315 mm Zähne / teeth: 28 / 48 / 72 Bohrung / hole: 30 mm Reduzierring / reducing ring: 25,4 / 20 mm

Leichtmetall - Hobelkopf	Multiprofilfräser	Trapez-Verleimfräser	Spitzverleimfräser
Cutter head	Multi profile cutter head	Finger joint cutter head	V-glue joint cutter head
			
125 x 130 x 40 mm / 125 x 170 x 40 mm 125 x 210 x 40 mm / 125 x 230 x 40 mm 125 x 240 x 40 mm	120 x 40 x 30 mm 160 x 50 x 30 mm	130 x 60 x 30 mm - Z2	120 x 50 x 30 mm - Z2
Falzmesserkopf	Falzmesserk. m. ziehenden Schneiden	Schwenkmesserkopf	Abplattfräser
Rebating cutter head	Rebating cutter head w. shear angle	Adjustable bevel cutter head	Panel raising cutter head
			
125 x 50 x 30 mm - Z4/V4 150 x 50 x 30 mm - Z4/V4	125 x 50 x 30 mm - Z4/V4 150 x 50 x 30 mm - Z4/V4	120 x 40 x 30 mm - Z2 / 2 x 45°	160 x 17 x 30 mm 180 x 20 x 30 mm
Verstellnutter	Verstellnutter	Universal - Profilmesserkopf	Universal-Profilmesserkopfset
Adjustable groove cutter head	Adjustable groove cutter head	Universal cutter head	Universal cutter head set
			
Mit Zwischenringen 160 x 4 - 7,5 x 30 mm With spacer ring 160 x 4 - 7,5 x 30 mm	Mit Zwischenringen 160 x 12 - 24 x 30 mm With spacer ring 160 x 4 - 7,5 x 30 mm	100 x 40 x 30 mm	100 x 40 x 30 mm Inkl. 7 Messer Incl. 7 Messer
Anlaufringset 12-tlg.			
Butting ring set 12 pcs.			
			
Lieferung in Holzkassette			
Delivered in wooden case			









Ihr Fachhändler

***BERNARDO***<sup>®</sup>  
www.bernardo.at

**PWA Handelsges.m.b.H.**  
4020 Linz | Nebingerstraße 7a | Austria  
Tel.: +43.732.66 40 15 | Fax: +43.732.66 40 15-9  
E-mail: bernardo@pwa.at | www.bernardo.at