

# **BERNARDO**®

www.bernardo.at

01 | 2024

## **KANTENANLEIMMASCHINEN**



EBM 50 E  
EBM 60 Profi  
PEB 300  
PEB 300 S  
PEB 500  
PEB 500 V-S  
DR 500  
DR 500 S

# Mobile Kantenanleimgeräte

# EBM 50 E EBM 60 Profi

- Ideal zum Verarbeiten von ABS-, PVC-, Melamin- und Furnierkanten
- Stufenlose Temperaturregelung sowie kurze Aufheizzeit bieten eine schnelle Einsatzbereitschaft und hohen Bedienkomfort
- Ideal für den mobilen Einsatz bei Montagearbeiten bzw. bei Reparaturen
- Einsatz unterschiedlicher Klebgranulate durch stufenlose Temperaturregelung
- Die Modelle können auch stationär verwendet werden
- Kleberauftrag über fein justierbaren Drehknopf einstellbar
- Gleichmäßiger Leimauftrag der Kanten durch Spezialleimwalze
- An schwer zugänglichen Stellen wie z.B. Innen-Eckverbindungen kann das Kantenband vorgeleimt werden



Höhenverstellbare Führungsplatte für Plattendicken von 10 – 55 mm



Ideal zum Anleimen von geraden sowie geschweiften Werkstücken (egal ob konkave oder konvexe Formen)



Das einstellbare Führungssystem erlaubt die Verwendung von Kantenstärken von 0,3 – 3,0 mm und Kantenhöhen von 10 – 55 mm

**Top  
Preis**



Einfaches Einstellen der gewünschten Arbeitstemperatur

**Stufenlose  
Vorschubregelung**

**BERNARDO®**  
www.bernardo.at  
**SEMIPROFESSIONAL**

## Lieferumfang:

- Stufenlose Vorschubregelung
- Digitale Temperatureinstellung
- Stationärtisch
- Mobile Transportbox
- 1x Kantentrimmer
- 1x Kantenabkapper
- Bedienwerkzeug

Technische Daten	EBM 50 E
Kantenstärke (PVC)	0,3 – 3,0 mm
Kantenhöhe min./max.	10 – 55 mm
Aufheizzeit	5 – 7 min, granulatabhängig
Arbeitstemperatur	120° - 180°
Leimbecken	320 g
Vorschubgeschwindigkeit	2 – 6 m/min
Motorleistung	765 W
Spannung	230 V
Maschinenabmessung (B x T x H)	330 x 330 x 390 mm
Gewicht ca.	8,5 kg
Art. Nr.	14-2054B



## Lieferbares Sonderzubehör:

	Art. Nr.	exkl. MwSt.
Elektrische Kantenfräse	14-2051A	
Kantenabkappergerät KG 60 DUO	14-2019	
Vakuumspanner (2 Stk.)	14-2052	
Vakuumspanneinrichtung VC-B (2 Stk.)	14-2052B	
Klebgranulat GL 2 (2 kg)	14-2046	

Die mobilen Kantenanleimgeräte EBM 50 E und EBM 60 Profi sind ideal zum Beleimen von geraden, geschweiften und runden Werkstücken. Neben den niedrigen Investitionskosten und der kompakten Bauweise eignen sich diese Geräte ideal für alle Holzverarbeitenden Betriebe, sowohl in der Werkstatt, als auch beim Montageeinsatz. Diese Modelle verfügen zusätzlich über eine variabel einstellbare Vorschubgeschwindigkeit.

# EBM 50 E EBM 60 Profi



Komfortable Vorschubregelung von 2 - 6 m/min am Handgriff, ideal zum Bearbeiten unterschiedlichster Werkstücke



Einfache Einstellung der am meisten verwendeten Kanten (0,3 / 1 / 2 / 3 mm Stärke)



Höhenverstellbare Führungsplatte mit Skala zum Einstellen des zu bearbeitenden Werkstücks



Hohe Sicherheit durch verschleißbares Leimbecken - beim Kippen des Gerätes besteht keine Verbrennungsgefahr



Leistungsstarker Antriebsmotor sorgt bei jeder Vorschubgeschwindigkeit für einen gleichmäßigen Lauf



Stufenlose Temperaturregelung erlaubt ein einfaches Einstellen der Arbeitstemperatur von 120° - 180°



### Stufenlose Vorschubregelung

### Digitale Temperatureinstellung

#### Lieferumfang:

- Stufenlose Vorschubregelung
- Digitale Temperatureinstellung
- Stationärtisch
- Mobile Transportbox
- 1x Kantentrimmer
- 1x Kantenabkapper
- Bedienwerkzeug

#### Technische Daten

#### EBM 60 Profi

Kantenstärke (PVC)	0,3 - 3,0 mm
Kantenhöhe min./max.	10 - 55 mm
Aufheizzeit	5 - 7 min, granulatabhängig
Arbeitstemperatur	120° - 180°
Leimbecken	320 g
Vorschubgeschwindigkeit	2 - 6 m/min
Motorleistung	765 W
Spannung	230 V
Maschinenabmessung (B x T x H)	330 x 330 x 390 mm
Gewicht ca.	8,5 kg
Art. Nr.	14-2050B

#### Lieferbares Sonderzubehör:

Elektrische Kantenfräse	14-2051A
Kantenabkappergerät KG 60 DUO	14-2019
Vakuumspanner (2 Stk.)	14-2052
Vakuumspanneinrichtung VC-B (2 Stk.)	14-2052B
Klebegranulat GL 2 (2 kg)	14-2046

Art. Nr. exkl. MwSt.

**BERNARDO**  
www.bernardo.at  
**PROFESSIONAL**



# Kantenanleimgerät

# PEB 300

Das Modell PEB 300 ist ein wirtschaftliches Kantenanleimgerät und an die Bedürfnisse von professionellen Anwendern angepasst. Dieses Modell kombiniert die Eigenschaften einer stationären Kantenanleimmaschine mit dem Komfort eines mobilen Gerätes.

- Einstellbares Führungssystem zur Verwendung von Kantenstärken von 0,3 – 3 mm bzw. Kantenhöhen von 10 – 65 mm
- 2 gummierte Handgriffe und eine höhenverstellbare Führungsplatte sorgen für ein ermüdungsfreies Arbeiten
- Ideal zum Anleimen von geraden und geschweiften Werkstücken, minimaler Innenradius 25 mm
- Hohe Wirtschaftlichkeit, kein Kantenmaterial mit vorangebrachtem Kleber notwendig
- Ideal zum Verarbeiten von ABS-, PVC-, Melamin- und Furnierkanten
- Kleber wird direkt auf das Kantenmaterial aufgetragen
- Ein-Aus-Schalter direkt am Handgriff für einfache Bedienung
- Für den mobilen oder stationären Einsatz geeignet



Schnelles und einfaches Einstellen der gewünschten Kantenhöhe mittels Skala



Die gewünschte Arbeitstemperatur wird mittels Potentiometer eingestellt.



Verschließbares Leimbecken für erhöhte Sicherheit, kein Auslaufen des Klebers möglich.

Infos zum Kantenanleimset PEB 300 S siehe Seite 7



Lieferumfang



**BERNARDO**  
www.bernardo.at  
**PROFESSIONAL**

Lieferumfang:

- Mobile Transportbox
- Klebgranulat 0,8 kg

Technische Daten	PEB 300
Kantenstärke (PVC)	0,4 – 3,0 mm
Kantenhöhe min./max.	10 – 65 mm
Aufheizzeit	4 min (120°)
Arbeitstemperatur	120 – 200°
Leimbecken	400 ml
Vorschubgeschwindigkeit	4 m/min
Motorleistung	855 W
Spannung	230 V
Maschinenabmessung (B x T x H)	340 x 300 x 350 mm
Gewicht ca.	8,0 kg
Art. Nr.	14-2001 (PEB 300) 14-2002 (PEB 300 S)

#### Lieferbares Sonderzubehör:

	Art. Nr.	exkl. MwSt.
Kantenmagazin BC 25	14-2017	
Elektrische Kantenfräse KF 80	14-2018	
Kantenkappgerät KG 60 DUO	14-2019	
Vakuumspannset VH 03	14-2021	
Elektrisches Vakuumspannset VP 03	14-2022	
Vakuumgriffe (4 Stk.) VH 11	14-2023	
Stationärschisch ST 95A mit Auflageteller und Kappgerät	14-2024	
Führungssystem ST 97	14-2025	
Klebgranulat GL 2 (2 kg)	14-2046	
Klebgranulat GL 12 (6 x GL 2)	14-2047	

# Kantenanleimgerät

# PEB 500 V

Das mobile Kantenanleimgerät PEB 500 V ist ideal zum Belemen von geraden, geschweiften und runden Werkstücken. Neben den niedrigen Investitionskosten und der kompakten Bauweise eignet sich dieses Gerät ideal für alle holzverarbeitenden Betriebe, sowohl in der Werkstatt, als auch beim Montageeinsatz. Zusätzlich bietet dieses Modell eine stufenlos einstellbare Vorschubgeschwindigkeit.

- Einstellbares Führungssystem zur Verwendung von Kantenstärken von 0,3 – 3 mm bzw. Kantenhöhen von 10 – 65 mm
- 2 gummierte Handgriffe und eine höhenverstellbare Führungsplatte sorgen für ein ermüdungsfreies Arbeiten
- Komfortables Anbringen des Kantenmaterials durch stufenlos einstellbare Vorschubgeschwindigkeit
- Ideal zum Anleimen von geraden und geschweiften Werkstücken, minimaler Innenradius 25 mm
- Stufenlose Temperaturregelung sowie kurze Aufheizzeit bieten eine schnelle Einsatzbereitschaft und hohen Bedienkomfort
- Hohe Wirtschaftlichkeit, kein Kantenmaterial mit vorangebrachtem Kleber notwendig
- Ideal zum Verarbeiten von ABS-, PVC-, Melamin- und Furnierkanten



Das einstellbare Führungssystem erlaubt die Verwendung von Kantenstärken von 0,3 – 3,0 mm und Kantenhöhen von 10 – 65 mm



Serienmäßig mit Führungsplatte zum Anbringen des Kantenmaterials in Ecken.



Höhenverstellbare Führungsplatte mit Skala zum Einstellen des zu bearbeitenden Werkstücks

**Stufenlose Vorschubregelung**



Übersichtliches Bedienpaneel, Bedienung über Folientastatur.

**Infos zum Kantenanleimset PEB 500 V-S siehe Seite 7**

## Lieferumfang:

- Mobile Transportbox
- Klebgranulat 0,8 kg
- Stufenlose Vorschubregelung
- Digitale Temperatureinstellung



**BERNARDO**  
PROFESSIONAL

## Technische Daten

## PEB 500 V

Kantenstärke (PVC)	0,4 – 3,0 mm
Kantenhöhe min./max.	10 – 65 mm
Aufheizzeit	4 min (120°)
Arbeitstemperatur	120 – 200°
Leimbecken	400 ml
Vorschubgeschwindigkeit	2 – 6 m/min
Motorleistung	855 W
Spannung	230 V
Maschinenabmessung (B x T x H)	340 x 300 x 350 mm
Gewicht ca.	8,1 kg
Art. Nr.	14-2006 (PEB 500 V) 14-2007 (PEB 500 V-S)

## Lieferbares Sonderzubehör:

Kantenmagazin BC 25	Art. Nr.	exkl. MwSt.
Elektrische Kantenfräse KF 80	14-2017	
Kantenkappgerät KG 60 DUO	14-2018	
Vakuumspannset VH 03	14-2019	
Elektrisches Vakuumspannset VP 03	14-2021	
Vakuumgriffe (4 Stk.) VH 11	14-2022	
Stationärtisch ST 95A mit Auflageteller und Kappgerät	14-2023	
Führungssystem ST 97	14-2024	
Klebgranulat GL 2 (2 kg)	14-2025	
Klebgranulat GL 12 (6 x GL 2)	14-2046	
	14-2047	

# Kantenanleimgerät

# DR 500

Das Modell DR 500 bietet einen hohen Bedienkomfort, da durch den integrierten Akku ein kabelloser Betrieb ermöglicht wird. Durch die kompakte Bauweise eignet sich dieses Gerät ideal für alle holzverarbeitenden Betriebe, sowohl in der Werkstatt, als auch beim Montageinsatz.

- Stufenlose Temperaturregelung sowie kurze Aufheizzeit bieten eine schnelle Einsatzbereitschaft und hohen Bedienkomfort
- Ideal zum Anleimen von geraden sowie geschweiften Werkstücken (egal ob konkave oder konvexe Formen)
- Kleberauftrag über fein justierbaren Drehknopf einstellbar
- Ideal zum Verarbeiten von ABS-, PVC-, Melamin- und Furnierkanten
- Stufenlos einstellbare Vorschubgeschwindigkeit direkt am Handgriff
- Leistungsstarker Antriebsmotor sorgt bei jeder Vorschubgeschwindigkeit für einen gleichmäßigen Lauf
- Optimal für den mobilen Einsatz, integrierter Akku für kabellosen Betrieb



Übersichtliches Bedienpaneel, Bedienung über Folientastatur.



Die zugeführte Leimmenge kann über einen Drehknopf exakt eingestellt werden.



Komfortable Vorschubregelung von 2 – 6 m/min am Handgriff, ideal zum Bearbeiten unterschiedlichster Werkstücke



Lieferumfang

**Stufenlose  
Vorschubregelung**

**Wahlweise 230 V  
oder Akkubetrieb**

## Lieferumfang:

- Mobile Transportbox
- Klebgranulat 0,8 kg
- Stufenlose Vorschubregelung
- Digitale Temperatureinstellung

Technische Daten	DR 500
Kantenstärke (PVC)	0,4 - 3,0 mm
Kantenhöhe min./max.	10 - 65 mm
Aufheizzeit	4 min (120°)
Arbeitstemperatur	Stufe 1: 120 - 200° Stufe 2: 80 - 155°
Leimbecken	400 ml
Vorschubgeschwindigkeit	2 - 6 m/min
Motorleistung	855 W
Spannung	230 V
Maschinenabmessung (B x T x H)	340 x 300 x 350 mm
Gewicht ca.	8,5 kg
Art. Nr.	14-2011 (DR 500) 14-2012 (DR 500 S)



**BERNARDO**  
PROFESSIONAL

## Lieferbares Sonderzubehör:

	Art. Nr.	exkl. MwSt.
Lithium Batterie-Set LB 24	14-2016	
Kantenmagazin BC 25	14-2017	
Elektrische Kantenfräse KF 80	14-2018	
Kantenkappgerät KG 60 DUO	14-2019	
Vakuumspannset VH 03	14-2021	
Elektrisches Vakuumspannset VP 03	14-2022	
Vakuumgriffe (4 Stk.) VH 11	14-2023	
Stationärschisch ST 95A mit Auflageteller und Kappgerät	14-2024	
Führungssystem ST 97	14-2025	
Klebgranulat GL 2 (2 kg)	14-2046	
Klebgranulat GL 12 (6 x GL 2)	14-2047	





#### Set bestehend aus:

- Kantenanleimgerät (1)
- Kantenkappgerät KG 60 Duo (2)
- Klebegranulat 0,8 kg (3)
- Vakuumschüsselset VH 03 (4)
- Elektrische Kantenfräse KF 80 (5)
- 3x Transportbox (6)
- Fahrwerk (7)

## Kantenmagazin BC 25



- Für saubere Zufuhr des benötigten Kantenmaterials
- Verhindert mögliche Schäden im Vergleich zu hängendem Kantenmaterial
- Einsetzbar für Kantenmaterial mit einer Höhe von 10 - 62 mm und einer Dicke von 0,4 - 3,0 mm

Art.Nr.	Bezeichnung	exkl. MwSt.
---------	-------------	-------------

14-2017	Kantenmagazin BC 25	
---------	---------------------	--

## Elektrische Kantenfräse KF 80



- Motorleistung 450 W (230 V) | • Leerlaufdrehzahl 30.000 U/min
- Schaftfräserdurchmesser 6 mm
- Kantenstärke 0,5 - 3 mm
- Gewicht ca. 2,3 kg
- Minimaler Innenradius 25 mm
- Lieferung in hochwertiger Kunststoffbox
- Zum Abfräsen von überstehendem Kantenmaterial aus ABS-, PVC-, Melamin- und Furnierkanten
- Einstellbare Skala (0,05 mm Schritte)
- Integrierter Absauganschluss im Fräserschutz (um 180° drehbar)
- Anschlag zum Eckenrunden im Lieferumfang enthalten

Art.Nr.	Bezeichnung	exkl. MwSt.
---------	-------------	-------------

14-2018	Elektrische Kantenfräse KF 80	
---------	-------------------------------	--

## Kantenkappgerät KG 60 DUO



- Abschneiden von überstehenden Anfangs- oder Endstücken
- Ergonomische Handgriffe für einfache Bedienung
- Für senkrechte und gleichmäßige Endabschnitte kann der Rahmen geöffnet werden



Skala zum Einstellen des Kantenüberstandes

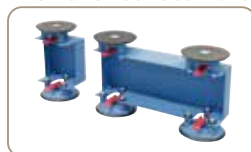
Art.Nr.	Bezeichnung	exkl. MwSt.
---------	-------------	-------------

14-2019	Kantenkappgerät KG 60 DUO	
---------	---------------------------	--

## Vakuumspressset VH 03



- Konzipiert für den Einsatz beim Leimen oder Fräsen von Kanten
- Schnellspannhebel für schnelle Montage und Demontage der Vakuumpressen
- Einfache und schnelle Montage des Werkstückes, ideal zum Bearbeiten der Kanten an der Ober- und Unterseite

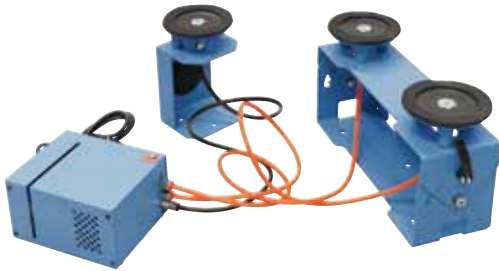


Art.Nr.	Bezeichnung	exkl. MwSt.
---------	-------------	-------------

14-2021	Vakuumspressset VH 03	
---------	-----------------------	--



## Elektrisches Vakuumsannset VP 03



- Horizontales und vertikales Spannen von  $-30^\circ$  bis  $90^\circ$
- Einfache und schnelle Montage des Werkstückes, ideal zum Bearbeiten der Kanten an der Ober- und Unterseite
- Leistungsstarke Vakuumpumpe mit hoher Haltekraft
- Keine Beschädigung empfindlicher Oberflächen durch gummierte Auflagefläche
- Fixiermöglichkeit der Vakuumsanner mittels Spannzwingen

Art.Nr.	Bezeichnung	exkl. MwSt.
---------	-------------	-------------

14-2022	Elektrisches Vakuumsannset VP 03	
---------	----------------------------------	--

## Vakuumsgriffe (4 Stk.) VH 11



Art.Nr.	Bezeichnung	exkl. MwSt.
---------	-------------	-------------

14-2023	Vakuumsgriffe (4 Stk.) VH 11	
---------	------------------------------	--

## Stationärtisch ST 95A mit Auflageteller und Kappgerät



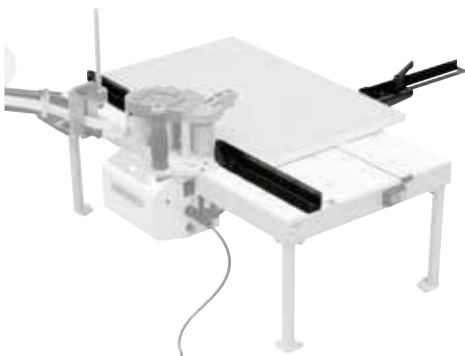
PEB 500 V & KF 80 nicht im Lieferumfang enthalten

- Serienmäßig mit Auflageteller und Kappgerät
- Gewährleistet ein genaues Arbeiten bei kleinen, dünnen oder geformten Werkstücken
- Einfache Bedienung der angebauten Maschinen durch integrierte Steckdose und Ein-Aus-Schalter
- Zum Anbau des Kantenanleimgeräts (PEB 300 / PEB 500 V / DR 500) oder der elektrischen Kantenfräse KF 80

Art.Nr.	Bezeichnung	exkl. MwSt.
---------	-------------	-------------

14-2024	Stationärtisch ST 95A mit Auflageteller und Kappgerät	
---------	---	--

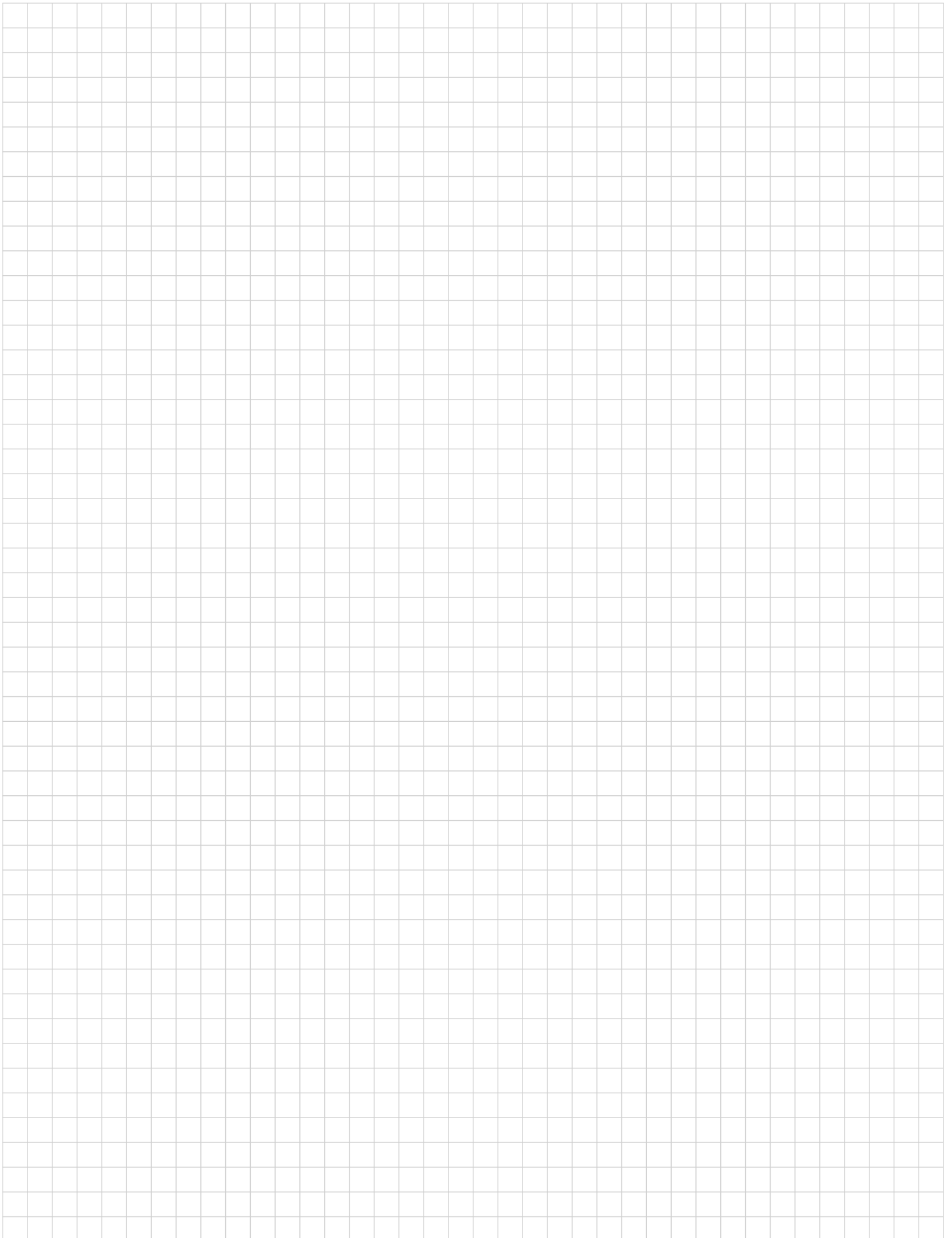
## Führungssystem ST 97



- Zum Anbau am Stationärtisch ST 95A
- Präzise Werkstückführung beim Anleimen oder Fräsen

Art.Nr.	Bezeichnung	exkl. MwSt.
---------	-------------	-------------

14-2025	Führungssystem ST 97	
---------	----------------------	--







Ihr Fachhändler

**BERNARDO**<sup>®</sup>  
www.bernardo.at

**PWA Handelsges.m.b.H.**  
4020 Linz | Nebingerstraße 7a | Austria  
Tel.: +43.732.66 40 15 | Fax: +43.732.66 40 15-9  
E-mail: bernardo@pwa.at | www.bernardo.at