

BERNARDO®

www.bernardo.at

03 | 2024

BOREMASKINER



TB 14 T
TB 16 T
TB 20 T
RBM 780 T
BM 20 T
BM 25 T
BM 16 Vario
BM 20 Vario
RBM 780 SB
SBM 16 Vario
SBM 20 Vario
SB 25 S

SB 32 S
B 430 Vario
B 610 Pro
BM 25 SB
BM 32 SB
DMT 20
DMT 20 V
DMS 32 C
DMS 32 VC
DMT 20 TSV
DMC 32 TSV
SB 30 Profi

SB 40 Profi
GHD 25 TN
GHD 25 SN
GB 28 T
GB 28 S
GHD 28 SV
GB 28 S Vario
GB 30 T
GB 30 S
GB 30 TV
GB 35 TV Vario
GB 35 HS

GB 35 HSV
GB 32 S Vario
GB 32 STi
GB 30 Vario
GB 35 THS
GB 35 Vario
GB 40 S
GB 40 S Vario
GB 40 SN Vario
GB 40 SN
GB 40 N
GB 40 HS

GB 45 NC Vario
GB 50 HS
GB 50 NC Vario
GB 50 SK NC Vario
KBM 25
KBM 32
KBM 40
KBM 50
KBM 63
KBM 80
RD 540 x 32
RD 820 x 32

Bænkboresmaskiner

TB 14 T

TB 16 T

Den prisbillige bænkboresmaskiner med kilreremsdrift fås med en boreydelse på 14 mm eller 16 mm. Den højdejusterbare beskyttelsesafskærmning, som Bernardo har udviklet, dækker både bor og borepatron fuldstændigt. Det giver en høj sikkerhed og er derfor den ideelle løsning til både hobbyhåndværkere, værksteder til uddannelse.

- Kvalitetskuglelejer sørger for, at pinolen har en høj koncentritetsnøjagtighed
- Stort bord med diagonale T-notgange (TB 16 T)
- Meget jævn drift takket være afbalancerede drevskiver og kvalitetsremme
- Borebord kan svinges ($\pm 45^\circ$), højdejustering ved hjælp af tandstang
- Som standard med T-not i den slebne bundplade
- Kraftfuld og stærk aluminiumsmotor iht. IP 54
- Præcisions-selvspændende borepatron medfølger ved leveringen
- Behandlet bundplade til opsæning af højere emner
- Ergonomiske håndgreb, der gør arbejdet behageligt



Afbalancerede drevskiver af gråt støbegods, der sørger for rolig drift, kileremme af høj kvalitet sikrer optimal kraftoverførsel



Beskyttelsesafskærmning iht. CE-standarden, kan indstilles efter den pågældende borlængde

Tilkøb af tilbehør:

Boremaskineskruestik BM 100
Boremaskineskruestik BMO 85
Spiralborsæt, 170 stk., HSS TiN-belagt

Vare nr.
28-1999
28-2006
41-1025

Teknisk data

	TB 14 T	TB 16 T
Borekapacitet maks.	14 mm	16 mm
Borepatron	1 - 13 mm / B 16	1 - 16 mm / B 16
Morsekonus	fæste / B 16	MK 2
Spindelomdrejningstal	(5) 620 - 2620 o/min	(12) 300 - 2550 o/min
Udledning	130 mm	155 mm
Borebord kan drejes	-45° til 45°	-45° til 45°
Afstand spindel / bord maks.	285 mm	445 mm
Afstand spindel / fod	395 mm	600 mm
Spindelvandring	65 mm	65 mm
Søjlediameter	58 mm	58 mm
Bordstørrelse / T-notstørrelse	185 x 185 mm / 14 mm	245 x 245 mm / 16 mm
Arbejdsflade fod	155 x 155 mm	185 x 200 mm
Motor-outputydelse S ₁ 100%	0,37 kW / 230 V	0,55 kW / 230 V
Motor-effektforbrug S _e 40%	0,55 kW / 230 V	0,80 kW / 230 V
Maskindimension (B x D x H)	300 x 510 x 690 mm	400 x 570 x 920 mm
Vægt ca.	26 kg	36 kg
Vare nr.	01-1026	01-1031



Bordet kan drejes fra -45° til +45° og 360° omkring søjlen.



Inkluderet tilbehør:

- Selvspændende borepatron
- Indstiksdorn MK 2 / B 16
- Højdejusterbar beskyttelsesafskærmning
- Separat nødstop
- T-not møtrikker
- Betjeningsværktøj

BERNARDO
www.bernardo.at
HOBBY

Bænkboresmaskine

TB 20 T

Den prisbillige bænkboresmaskine TB 20 T med kileremsdrev kan leveres med 230 V eller med 400 V efter eget valg. Model 400 V er som standard udstyret med højre-venstreløb. Det overbevisende forhold mellem pris og ydelse gør denne model til den ideelle løsning for hobby-drejere og gør det-selv-folk.

- Drejekontakt til højre- og venstreløb (400 V)
- Stort bord med diagonale T-notgange
- Ergonomiske håndgreb, der gør arbejdet behageligt
- Kvalitetskuglelejer sørger for, at pinolen har en høj koncentritetsnøjagtighed
- Præcisions-selvspændende borepatron medfølger ved leveringen
- Behandlet fodtil opspænding af høje emner
- Bord kan svinges ($\pm 45^\circ$), højdejustering ved hjælp af tandstang
- Kraftfuld og stærk aluminiumsmotor iht. IP 54
- Som standard med T-not i den slebne bundplade

BERNARDO
www.bernardo.it
HOBBY



Effektiv aluminiumsmotor i henhold til IP54



Som standard udstyret med en selvspændende borepatron 1 - 16 mm / B 16



Behandlet fod til opspænding af større emner

**God
Pris**

Højre-venstre løb

TB 20 T / 400 V

Inkluderet tilbehør:

- Selvspændende borepatron 1 - 16 mm / B 16
- Indstiksdorn MK 2 / B 16
- Højdejusterbar beskyttelsesafskærmning
- Separat nødstop
- T-not møtrikker
- Højre-venstreløb (400 V)
- Betjeningsværktøj

Teknisk data	TB 20 T
Borekapacitet maks.	20 mm
Borepatron	1 - 16 mm / B 16
Morsekonus	MK 2
Spindelomdrejningstal	(16) 220 - 2840 o/min
Udledning	180 mm
Borebord kan drejes	-45° til +45°
Afstand spindel / bord maks.	415 mm
Afstand spindel / fod	605 mm
Spindelvandring	80 mm
Søjlediameter	72 mm
Bordstørrelse / T-notstørrelse	290 x 290 mm / 16 mm
Arbejdsflade fod	205 x 205 mm
Motor-outputydelse S ₁ 100%	0,55 kW / 230 V eller 400 V
Motor-effektforbrug S ₆ 40%	0,80 kW / 230 V eller 400 V
Maskindimension (B x D x H)	380 x 620 x 1000 mm
Vægt ca.	54 kg
Vare nr.	01-1036 (230 V) 01-1041 (400 V)



Tilkøb af tilbehør:

- Boremaskineskruestik BM 125
- Spiralborsæt HSS TiN-belagt, 19 dele, 1 - 10 mm
- Spiralborsæt HSS TiN-belagt, 25 dele, 1 - 13 mm
- Spiralborsæt HSS TiN-belagt, 51 dele, 1 - 6,0 mm
- Spiralborsæt HSS TiN-belagt, 170 dele

Vare nr.
28-2000
41-1000
41-1010
41-1015
41-1025

Radialboremaskine

RBM 780 T

Radialboremaskine RBM 780 T kan anvendes universelt på grund af borehovedet, der kan trækkes ud, drejes og svinges. På grund af det optimale forhold mellem pris og ydelse er denne maskine den ideelle løsning til hobbyhåndværkere.

- Præcist bearbejdet arbejdsbord kan svinges fra -45° til $+45^\circ$
- Sikkerhedsafbryder iht. IP 54 med underspændingsudløser
- Høj koncentricitetspræcision, spindel kører i præcisionskugleleje
- Borehoved, der kan trækkes ud, drejes og svinges og dermed gør arbejdet effektivt
- Stabil, slebet stålsøjle med tandstang til højdeindstilling af bordet
- Rolig drift på grund af remskiver af gråt støbegods
- Ergonomiske håndgreb, der gør arbejdet behageligt
- Kvalitetskuglelejer sørger for, at pinolen har en høj koncentritetsnøjagtighed
- Stor bundplade, der sikrer høj stabilitet

Bordet kan drejes fra -45° til $+45^\circ$ og 360° omkring søjlen.



Borehovedets udladning kan justeres trinløst



Tænd-sluk-kontakt iht. IP 54 og separat nødstop



Effektiv aluminiumsmotor i henhold til IP 54

BERNARDO
HOBBY

Højre-venstre løb

RBM 780 T - 400 V



Behandlet fod til opspænding af større emner

**God
Pris**



Teknisk data

RBM 780 T

Borekapacitet maks.	16 mm
Borepatron	1 - 16 mm / B 16
Morsekonus	MK 2
Udladning min./maks.	115 - 395 mm
Spindelomdrejningstal	(12) 300 - 2550 o/min
Borehovedet kan drejes	-90° til $+45^\circ$
Spindelvandring	60 mm
Søjlediameter	58 mm
Bordstørrelse	\emptyset 255 mm
Arbejdsflade fod	185 X 200 mm
Motor-outputydelse S_1 100%	0,37 kW
Motor-effektforbrug S_6 40%	0,55 kW
Spænding	230 V eller 400 V
Maskindimension (B x D x H)	280 x 850 x 820 mm
Vægt ca.	40 kg
Vare nr.	01-1134 (230 V) 01-1135 (400 V)

Inkluderet tilbehør:

- Selvspændende borepatron 1 - 16 mm / B 16
- Indstiksdorn MK 2 / B 16
- T-not møtrikker
- Højdejusterbar beskyttelsesafskærmning
- Højre-venstreløb (RBM 780 T - 400 V)
- Separat nødstop
- Betjeningsværktøj

Tilkøb af tilbehør:

- Boremaskineskruestik BM 125
- Boremaskineskruestik BM 150
- Boremaskineskruestik BMO 120
- Spiralborsæt HSS TiN-belagt, 19 dele, 1 - 10 mm
- Spiralborsæt HSS TiN-belagt, 25 dele, 1 - 13 mm
- Spiralborsæt HSS TiN-belagt, 51 dele, 1 - 6,0 mm
- Spiralborsæt HSS TiN-belagt, 170 dele

Vare nr.
28-2000
28-2001
28-2008
41-1000
41-1010
41-1015
41-1025

Bænkboresmaskiner

Den solide boremaskiner med kileremsdriv er kendetegnet ved det høje omdrejningsmoment selv ved lave omdrejningstal. Modellen anvendes af fritidshåndværkere og uddannelsesværksteder.

BM 20 T BM 25 T

Boremaskiner

- Som standard med digital spindelindikator og LED-arbejdslampe
- Rolig drift på grund af remskiver af gråt støbegods
- Kvalitetskuglelejer sørger for, at pinolen har en høj koncenteritetsnøjagtighed
- Stort bord med diagonale T-notgange
- Borebord kan svinges ($\pm 45^\circ$), højdejustering ved hjælp af tandstang
- Drejekontakt til højre- og venstreløb (BM 25 T - 400 V)
- Kraftfuld og stærk aluminiumsmotor iht. IP 54
- Præcisions-selvspændende borepatron medfølger ved leveringen
- Som standard med T-not i den slebne bundplade
- Ergonomiske håndgreb, der gør arbejdet behageligt

Højre-venstre løb

BM 25 T - 400 V



Meget jævn drift takket være afbalancerede drivskiver.



Digital boreddybdevisning, der gør arbejdet komfortabelt



BERNARDO
HOBBY

Bordet kan drejes fra -45° til $+45^\circ$ og 360° omkring søjlen.



Inkluderet LED arbejdslampe

Inkluderet tilbehør:

- Selvspændende borepatron 1 - 16 mm / B 18
- Borepatron MK 2 / B 18
- Højdejusterbar beskyttelsesafsikrning
- Digital spindelindikator
- LED-maskinlampe
- Højre-venstreløb (BM 25 T - 400 V)
- T-not møtrikker
- Betjeningsværktøj

Digital indikator på spindelvandring

Tilkøb af tilbehør:

Boremaskineskruestik BM 150	Vare nr.	28-2001
Boremaskineskruestik BMH 150		28-2012
Spændeværktøjssortiment 58 dele, 16 mm, M14		28-1002
Spiralborsæt HSS TiN-belagt, 25 dele, 1 - 13 mm		41-1010
Spiralborsæt HSS TiN-belagt, 170 dele		41-1025

Teknisk data

	BM 20 T	BM 25 T
Borekapacitet i stål	20 mm	25 mm
Borepatron	1 - 16 mm / B 18	1 - 16 mm / B 18
Morsekonus	MK 2	MK 2
Spindelomdrejningstal	(16) 220 - 2840 o/min	(16) 220 - 2840 o/min
Udladning	160 mm	180 mm
Borebord kan drejes	-45° til $+45^\circ$	-45° til $+45^\circ$
Afstand spindel / bord maks.	440 mm	415 mm
Afstand spindel / fod	630 mm	605 mm
Spindelvandring	80 mm	80 mm
Søjlediameter	72 mm	72 mm
Bordstørrelse / T-notstørrelse	285 x 285 mm / 16 mm	305 x 305 mm / 16 mm
Arbejdsflade fod	200 x 190 mm	205 x 205 mm
Motor-outputydelse S_1 100%	0,55 kW / 230 V eller 400 V	0,75 kW / 230 V eller 400 V
Motor-effektforbrug S_6 40%	0,80 kW / 230 V eller 400 V	1,1 kW / 230 V eller 400 V
Maskindimension (B x D x H)	400 x 590 x 980 mm	400 x 630 x 990 mm
Vægt ca.	45 kg	57 kg
Vare nr.	01-1116 (230 V) 01-1117 (400 V)	01-1119 (230 V) 01-1120 (400 V)

BERNARDO
www.bernardo.at

Vario-bænkboresmaskiner

Den solide boremaskiner med Vario-drev er kendetegnet ved det høje omdrejningsmoment selv ved lave omdrejningstal. Modellen anvendes af fritidshåndværkere og uddannelsessteder.

BM 16 Vario BM 20 Vario

- Digitalvisning, der gør det let at læse det indstillede omdrejningstal eller spindelvending
- Rolig drift på grund af remskiver af gråt støbegods
- Kvalitetskuglelejer sørger for en høj koncentrationenøjagtighed
- Stort bord med diagonale T-notgange
- Drejekontakt til højre- og venstreløb (BM 20 Vario – 400 V)
- Borebord kan svinges ($\pm 45^\circ$), højdejustering ved hjælp af tandstang
- Kraftfuld og stærk aluminiumsmotor iht. IP 54
- Præcisions-selvspændende borepatron medfølger ved leveringen
- Som standard med T-not i den slebne bundplade
- Ergonomiske håndgreb, der gør arbejdet behageligt

Højre-venstre løb

BM 20 Vario - 400 V



Håndhjul, der er placeret i siden, til indstilling af det ønskede omdrejningstal



Tænd-sluk-kontakt iht. IP 54 og separat nødstop iht. CE-standard



Præcist arbejde ved hjælp af den standardmæssige krydslinjelaseranordning



Tilkøb af tilbehør:

	Vare nr.
Boremaskineskruestik BM 150	28-2001
Boremaskineskruestik BMH 150	28-2012
Spændeværktøjssortiment 58 dele, 16 mm, M14	28-1002
Spiralborsæt HSS TiN-belagt, 25 dele, 1 - 13 mm	41-1010
Spiralborsæt HSS TiN-belagt, 170 dele	41-1025

Teknisk data

	BM 16 Vario	BM 20 Vario
Borekapacitet i stål	16 mm	20 mm
Borepatron	1 - 16 mm / B 18	1 - 16 mm / B 18
Morsekonus	MK 2	MK 2
Spindelomdrejningstal, trinløs	400 - 1950 o/min	400 - 1950 o/min
Udladning	160 mm	180 mm
Borebord kan drejes	-45° til +45°	-45° til +45°
Afstand spindel / bord maks.	440 mm	415 mm
Afstand spindel / fod	630 mm	605 mm
Spindelvending	80 mm	80 mm
Søjlediameter	72 mm	72 mm
Bordstørrelse / T-notstørrelse	285 x 285 mm / 16 mm	305 x 305 mm / 16 mm
Arbejdsflade fod	200 x 190 mm	205 x 205 mm
Motor-outputydelse S ₁ 100%	0,55 kW / 230 V eller 400 V	0,75 kW / 230 V eller 400 V
Motor-effektforbrug S ₆ 40%	0,80 kW / 230 V eller 400 V	1,1 kW / 230 V eller 400 V
Maskindimension (B x D x H)	400 x 590 x 980 mm	400 x 630 x 990 mm
Vægt ca.	46 kg	57 kg
Vare nr.	01-1124 (230 V) 01-1125 (400 V)	01-1126 (230 V) 01-1127 (400 V)

Inkluderet tilbehør:

- Selvspændende borepatron 1-16mm / B18
- Borepatron MK2 / B18
- Digital boreddybdevisning
- Digital omdrejningstæller
- Krydslinje-laseranordning
- Højre-venstreløb (BM 20 Vario – 400 V)
- T-not møtrikker
- Højdejusterbar beskyttelsesafsækkermning
- Separat nødstop
- Betjeningsværktøj

BERNARDO
www.bernardo.at
HOBBY

Radialboremaskine

RBM 780 SB

Radialboremaskine RBM 780 SB er identisk med modellen RBM 780 T. Søjleføringen betyder, at større emner også kan bearbejdes uden problemer.

- Høj koncentricitetspræcision, spindel kører i præcisionskugleleje
- Sikkerhedsafbryder iht. IP 54 med underspændingsudløser
- Borehoved, der kan trækkes ud, drejes og svinges og dermed gør arbejdet effektivt
- Kvalitetskuglelejer sørger for, at pinolen har en høj koncentricitetsnøjagtighed
- Stabil, slebet stålsøjle med tandstang til højdeindstilling af bordet
- Svingbart arbejdsbord fra -45° til $+45^\circ$ og kan drejes 360°
- Stor bundplade, der sikrer høj stabilitet
- Rolig drift på grund af remskiver af gråt støbegods
- Ergonomiske håndgreb, der gør arbejdet behageligt

Højre-venstre løb

RBM 780 SB - 400 V



Borehovedets udladning kan justeres trinløst



Arbejdsbordet kan drejes 360° , ideelt til koordinatboring

Borehovedet kan drejes trinløst fra -90° til $+45^\circ$

Tilkøb af tilbehør:

	Vare nr.
Boremaskineskruestik BM 125	28-2000
Boremaskineskruestik BM 150	28-2001
Spiralborsæt HSS TiN-belagt, 19 dele, 1 - 10 mm	41-1000
Spiralborsæt HSS TiN-belagt, 25 dele, 1 - 13 mm	41-1010
Spiralborsæt HSS TiN-belagt, 51 dele, 1 - 6,0 mm	41-1015
Spiralborsæt HSS TiN-belagt, 170 dele	41-1025

Teknisk data

RBM 780 SB

Borekapacitet maks.	16 mm
Borepatron	1 - 16 mm / B 16
Morsekonus	MK 2
Udladning min./maks.	120 - 380 mm
Spindelomdrejningstal	(12) 300 - 2550 o/min
Borehovedet kan drejes	-90° til $+45^\circ$
Spindelvandring	60 mm
Søjlediameter	72 mm
Bordstørrelse	\varnothing 290 mm
Arbejdsflade fod	185 x 200 mm
Motor-outputydelse S_1 100%	0,55 kW
Motor-effektforbrug S_6 40%	0,80 kW
Spænding	230 V eller 400 V
Maskindimension (B x D x H)	320 x 1000 x 1610 mm
Vægt ca.	54 kg
Vare nr.	01-1136 (230 V) 01-1137 (400 V)



Som standard: Selvspændende borepatron 1 - 16 mm / B 16

Inkluderet tilbehør:

- Selvspændende borepatron 1-16mm / B16
- Indstiksdorn MK2 / B16
- T-not møtrikker
- Højre-venstreløb (400 V)
- Separat nødstop
- Højdejusterbar beskyttelsesafsikring
- Betjeningsværktøj

BERNARDO
www.bernardo.it
HOBBY

Vario- søjleboremaskiner

SBM 16 Vario SBM 20 Vario

- Digitalvisning, der gør det let at læse det indstillede omdrejningstal eller spindelvending
- Rolig drift på grund af remskiver af gråt støbegods
- Kvalitetskuglelejer sørger for en høj koncentrationenøjagtighed
- Stort bord med diagonale T-notgange
- Drejekontakt til højre- og venstreløb (SBM 20 Vario – 400 V)
- Borebord kan svinges ($\pm 45^\circ$), højdejustering ved hjælp af tandstang
- Kraftfuld og stærk aluminiumsmotor iht. IP 54
- Præcisions-selvspændende borepatron medfølger ved leveringen
- Som standard med T-not i den slebne bundplade
- Ergonomiske håndgreb, der gør arbejdet behageligt



Tænd-sluk-kontakt iht. IP 54 og separat nødstop iht. CE-standard



Maskinen kan udstyres med udtrækkelig støtter til placering af lange emner.

Digital hastigheds indikator

Digital indikator på spindelvending

Tilkøb af tilbehør:

Tilkøb af tilbehør:	Vare nr.
Boremaskinestøtte	07-1550
Konusudriver halvautomatisk MK 1 - MK 3	24-1058
Spændeværktøjssortiment 58 dele, 16 mm, M14	28-1002
Boremaskineskruestik BM 150	28-2001
Boremaskineskruestik BMO 120	28-2008
Boremaskineskruestik BMH 150	28-2012
Spiralborsæt HSS TiN-belagt, 19 dele, 1 - 10 mm	41-1000
Spiralborsæt HSS TiN-belagt, 25 dele, 1 - 13 mm	41-1010
Spiralborsæt HSS TiN-belagt, 51 dele, 1 - 6,0 mm	41-1015
Spiralborsæt HSS TiN-belagt, 170 dele	41-1025

Teknisk data

Teknisk data	SBM 16 Vario
Borekapacitet i stål	16 mm
Borepatron	1 - 16 mm / B 18
Morsekonus	MK 2
Spindelomdrejningstal, trinløs	400 - 1950 o/min
Udledning	160 mm
Borebord kan drejes	- 45° til +45°
Afstand spindel / bord maks.	690 mm
Afstand spindel / fod	1170 mm
Spindelvending	80 mm
Søjlediameter	72 mm
Bordstørrelse / T-notstørrelse	285 x 285 mm / 16 mm
Arbejdsflade fod	200 x 190 mm
Motor-outputydelse S ₁ 100%	0,60 kW / 230 V eller 400 V
Motor-effektforbrug S ₆ 40%	0,85 kW / 230 V eller 400 V
Maskindimension (B x D x H)	420 x 600 x 1560 mm
Vægt ca.	57 kg
Vare nr.	01-1128 (230 V) 01-1129 (400 V)



Trinløs hastighedsregulering

VOLT

230 V eller 400 V

Inkluderet tilbehør:

- Selvspændende borepatron 1-16mm / B18
- Højdejusterbar beskyttelsesafskærmning
- Højre-venstreløb (SBM 20 Vario – 400 V)
- Borepatron MK2 / B18
- Digital boreddybdevisning
- Digital omdrejningstæller
- Krydslinje-laseranordning
- T-not møtrikker
- Separat nødstop
- Betjeningsværktøj

Den effektive søjleboremaskiner SBM 16 Vario og SBM 20 Vario i et moderne design er som standard udstyret med en krydslinjelaser, en digital omdrejningstal- og boreddybdevisning, SBM 20 Vario 400 V samt et højre-venstreløb. Modellen anvendes af fritidshåndværkere og uddannelsesværksteder.

SBM 16 Vario SBM 20 Vario



Som standard med digital omdrejningstal- og boreddybdevisning



Aluminiumsmotoren af høj kvalitet kører problemfrit og er effektiv

Højre-venstre løb

SBM 20 Vario - 400 V



Håndhjul, der er placeret i siden, til indstilling af det ønskede omdrejningstal

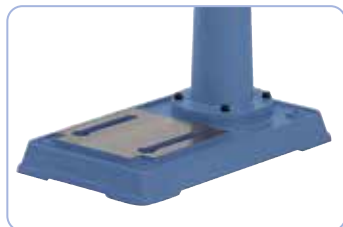


Letgående positionering vha. ergonomisk placerede håndgreb

**God
Pris**



Præcist arbejde ved hjælp af den standardmæssige krydslinje-laseranordning



Behandlet fod til opspænding af større emner



BERNARDO
www.bernardo.it
HOBBY



Arbejdsbordet kan svinges med diagonale T-noter fra -45° til +45°

Teknisk data	SBM 20 Vario
Borekapacitet i stål	20 mm
Borepatron	1 - 16 mm / B 18
Morsekonus	MK 2
Spindelomdrejningstal, trinløs	400 - 1950 o/min
Udledning	180 mm
Borebord kan drejes	- 45° til +45°
Afstand spindel / bord maks.	690 mm
Afstand spindel / fod	1170 mm
Spindelvandring	80 mm
Søjlediameter	72 mm
Bordstørrelse / T-notstørrelse	305 x 305 mm / 16 mm
Arbejdsflade fod	205 x 205 mm
Motor-outputydelse S ₁ 100%	0,90 kW / 230 V eller 400 V
Motor-effektforbrug S ₆ 40%	1,3 kW / 230 V eller 400 V
Maskindimension (B x D x H)	420 x 600 x 1560 mm
Vægt ca.	68 kg
Vare nr.	01-1130 (230 V) 01-1131 (400 V)

Søjleboremaskiner

SB 25 S

SB 32 S

- Kvalitetskuglelejer sørger for, at spindlen har en høj koncentration af nøjagtighed
- Overfladebehandlet arbejdsbord, kan justeres ved hjælp af tandstang og håndsving
- Drejekontakt til højre- og venstreløb
- Kraftfuld og stærk aluminiumsmotor iht. IP 54
- Præcisions-selvspændende borepatron medfølger ved leveringen
- Borebord kan svinges ($\pm 45^\circ$), højdejustering ved hjælp af tandstang
- Behandlet fodtil opspænding af høje emner
- Stort bordmed T-notgang og kølemiddelfordybning hele vejen rundt



Som standard: Selvspændende borepatron 1 - 16 mm / B 18



Arbejdsbordet kan svinges med diagonale T-noter fra -45° til $+45^\circ$

**God
Pris**



BERNARDO
www.bernardo.at
HOBBY



Tilkøb af tilbehør:

	Vare nr.
Boremaskineskruestik BM 150	28-2001
Boremaskineskruestik BMO 150	28-2009
Selvspændende borepatron med direkteholder MK 3 / 1-16mm	24-1072
Selvspændende borepatron med direkteholder MK 4 / 1-16mm	24-1073
Gevindskæreeffektapparat MK 4 / M3 - M12	24-1091
Reduceringsbøsning MK 3 / 2	24-1022
Reduceringsbøsning MK 4 / 3	24-1025
Spændeværktøjssortiment 58 dele, 16 mm, M14	28-1002
Spændeværktøjssortiment 58 dele, 14 mm, M12	28-1001
Spiralborsæt HSS TiN-belagt, 19 dele, 1 - 10 mm	41-1000
Spiralborsæt HSS TiN-belagt, 25 dele, 1 - 13 mm	41-1010
Spiralborsæt HSS TiN-belagt, 170 dele	41-1025
Spiralbor HSS med morskonussett A, MK 2, 14,5 - 23 mm, 10 dele	41-1046
Spiralbor HSS med morskonussett B, MK 2/3, 14,5 - 30 mm, 9 dele	41-1051
Konusudriver halvautomatisk MK 4 - MK 6	24-1059
Hurtigskift værktøjsholder med automatisk indvendig køling MK 3	53-1097
HSS-kerneborsæt CDS, 14 - 24 mm, boreddybde 25 mm	41-11041
HSS-kerneborsæt CDL, 14 - 24 mm, boreddybde 50 mm	41-11042
Boremaskinestøtte	07-1550

Teknisk data

SB 25 S

Borekapacitet maks.	25 mm
Borepatron	1 - 16 mm / B 18
Morskonus	MK 3
Spindelomdrejningstal	(12) 280 - 2380 o/min
Udledning	175 mm
Borebord kan drejes	-45° til $+45^\circ$
Afstand spindel / bord maks.	685 mm
Afstand spindel / fod	1175 mm
Spindelvandring	85 mm
Søjlediameter	80 mm
Bordstørrelse / T-notstørrelse	290 x 290 mm / 16 mm
Arbejdsflade fod	205 x 205 mm
Motor-outputydelse S_1 100%	0,75 kW / 400 V
Motor-effektforbrug S_6 40%	1,1 kW / 400 V
Maskindimension (B x D x H)	380 x 660 x 1560 mm
Vægt ca.	65 kg
Vare nr.	01-1046

Inkluderet tilbehør:

- Selvspændende borepatron 1 - 16 mm / B 18
- Indstiksdorn til borepatron MK 3 / B 18
- Kontakt til højre- og venstreløb
- Højdejusterbar beskyttelsesafskærmning
- Separat nødstop
- T-not møtrikker
- Betjeningsværktøj

Den solide og teknisk avancerede søjleboremaskiner fås med en boreydelse på 25 mm eller 32 mm, ved anvendelse af kernehulbor kan der nemt opnås større borediametre. Denne model er som standard udstyret med en højre-venstreløbkontakt. På grund af det optimale pris-ydelsesforhold anvendes denne model overvejende af modelbyggere og hobbyhåndværkere, men også i landbruget og på reparationsværksteder.

SB 25 S

SB 32 S



Afbalancerede drevsiver af gråt støbegods, der sørger for rolig drift, kileremme af høj kvalitet sikrer optimal kraftoverførsel.



Aluminiumsmotoren af høj kvalitet kører roligt og er effektiv



Alle betjeningslementer er anbragt brugervenligt på maskinens top.



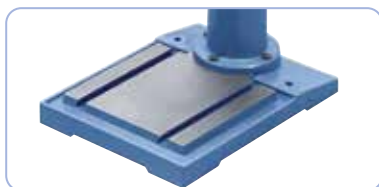
Valgfri hurtigskifholder til anvendelse af kernebor.



Letgående positionering vha. ergonomisk placerede håndgreb.

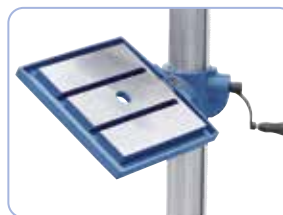


Maskinen kan udstyres med udtrækkelig støtter til placering af lange emner.



Behandlet fod med notgang (SB 32 S med T-not)

BERNARDO
www.bernardo.it
HOBBY



Bordet kan drejes fra -45° til +45° og 360° omkring søjlen.

Teknisk data

SB 32 S

Borekapacitet maks.	32 mm
Borepatron	1 - 16 mm / B 18
Morsekonus	MK 4
Spindelomdrejningstal	(12) 150 - 2450 o/min
Udledning	215 mm
Borebord kan drejes	-45° til +45°
Afstand spindel / bord maks.	760 mm
Afstand spindel / fod	1125 mm
Spindelvandring	120 mm
Søjlediameter	92 mm
Bordstørelse / T-notstørelse	300 x 290 mm / 14 mm
Arbejdsflade fod	295 x 270 mm
Motor-outputydelse S ₁ 100%	1,1 kW / 400 V
Motor-effektforbrug S ₆ 40%	1,6 kW / 400 V
Maskindimension (B x D x H)	400 x 720 x 1700 mm
Vægt ca.	95 kg
Vare nr.	01-1051

Inkluderet tilbehør:

- Selvspændende borepatron 1 - 16 mm / B 18
- Indstiksdorn til borepatron MK 4 / B 18
- Kontakt til højre- og venstreløb
- Højdejusterbar beskyttelsesafskærmning
- Separat nødstop
- T-not møtrikker
- Betjeningsværktøj

Vario-søjleboremaskine

B 430 Vario

Søjleboremaskinen B 430 Vario er som standard udstyret med en trinløs omdrejningstalregulering, der giver mulighed for at indstille hastigheden efter det pågældende emne optimalt.

- Sikkerhedskontakt med underspændingsudløser
- Trinløs hastighedsregulering
- Kompakt, stabil konstruktion i et moderne design
- Aluminium-motor iht IP 54 - 400 V
- Bord kan drejes 360°
- Stabil, slebet stålsøjle
- Topkvalitet til fornuftig pris
- Skalavising til boreddybde
- Bord af gråt støbegods med kølemiddelfordybninger
- Spindel kører i præcisionskugleleje
- Justering af bordhøjde ved hjælp af tandstang



Tænd-sluk-kontakt iht. IP 54 og separat nødstopknop iht. CE-standard



Positioneringen udføres ved hjælp af ergonomiske håndhjul

Vario-drev



Omdrejningstallet indstilles trinløst vha. håndtag på maskinens top

BERNARDO®
www.bernardo.at
HOBBY

Tilkøb af tilbehør:

	Vare nr.
Boremaskineskruestik BMH 125	28-2011
Boremaskineskruestik BM 150	28-2001
Spændeværktøjssortiment 58 dele, 16 mm, M14	28-1002
Spiralbor HSS med morskonusæt A, MK 2, 14,5 - 23mm	41-1046
Spiralborsæt HSS TiN-belagt, 25 dele, 1 - 13 mm	41-1010
Spiralborsæt HSS TiN-belagt, 170 dele	41-1025
Boremaskinestøtte	07-1550

Teknisk data

B 430 Vario

Borekapacitet maks.	25 mm
Selvspændende borepatron	3 - 16 mm / B 16
Morskonus	MK 3
Spindelomdrejningstal, trinløs	280 - 2600 o/min
Udledning	220 mm
Bord kan drejes	360°
Afstand spindel / bord maks.	790 mm
Afstand spindel / fod	1250 mm
Spindelvandring	80 mm
Søjlediameter	80 mm
Bordstørrelse / T-notstørrelse	345 x 345 mm / 16 mm
Arbejdsflade fod	240 x 275 mm
Motor-outputydelse S ₁ 100%	0,75 kW (1,1 PS) / 400 V
Motor-effektforbrug S ₆ 40%	1,1 kW (1,5 PS) / 400 V
Maskindimension (B x D x H)	350 x 720 x 1710 mm
Vægt ca.	100 kg
Vare nr.	01-1100



Maskinen kan udstyres med udtrækkelig støtter til placering af lange emner.

Inkluderet tilbehør:

- Selvspændende borepatron 3 - 16 mm / B 16
- Indstiksdorn til borepatron MK 3 / B 16
- T-not møtrikker
- Højdejusterbar beskyttelsesafskærmning
- Separat nødstop
- Betjeningsværktøj

Søjleboremaskine

B 610 Pro

Boremaskiner

Den effektive søjleboremaskine er allerede i grundkonfigurationen udstyret med en 2-trins-motor, en højre-venstrestreanordning samt en krydslinjelaser. Modellen anvendes hovedsageligt af professionelle brugere.

- Overfladebehandlet arbejdsbord, kan justeres ved hjælp af tandstang og håndsving
- Slebet fod med T-notgang til opspænding af høje emner
- Kileremsdrev med afbalancerede drevskiver, der sikrer en rolig drift
- Indstillelig boreddybdeanslag til præcis positionering af spindel
- Kvalitetskuglelejer sørger for, at pinolen har en høj koncentritetsnøjagtighed
- Effektiv 2-trins-motor, omdrejningstalområde fra 80 - 2130 o/min
- Retningskontakt til højre- og venstreløb medfølger ved leveringen
- Krydslinje-laseranordning, der gør arbejdet bekvemt
- Kompakt, stabil konstruktion af gråt støbegods i et moderne design
- Stabil og slebet stålsøjle, konstrueret til høje krav



Nødstop, retningskontakt og 2-trinskontakt på forsiden af maskinen.



Præcist arbejde ved hjælp af den krydslinje-laseranordning

BERNARDO
www.bernardo.at
SEMIPROFESSIONAL

God
Pris

Inkluderet tilbehør:

- Selvspændende borepatron 1 - 16 mm / B 18
- Indstiksdorn til borepatron MK 4 / B 18
- Kontakt til højre- og venstreløb
- Krydslinje-laseranordning
- T-not møtrikker
- Højdejusterbar beskyttelsesafskærmning

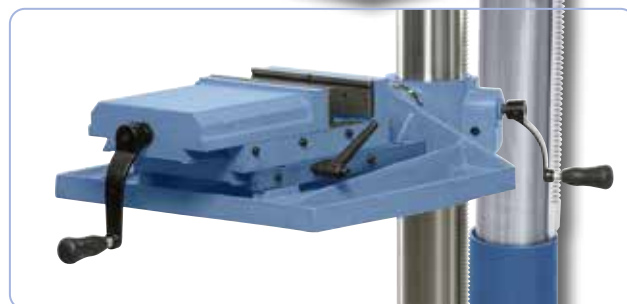
Tilkøb af tilbehør:

	Vare nr.
Boremaskineskruestik 210 mm	28-2005
Boremaskineskruestik BM 200	28-2002
Industri-boremaskineskruestik BMS 140	28-2019
Spændeværktøjssortiment 58 dele, 14 mm, M12	28-1001
Gevindskærearbejdsmiddel MK 4 / M3 - M12	24-1091
Spiralborsæt HSS TIN-belagt, 170 dele	41-1025
Spiralbor HSS med morsekonnussæt A, MK2, 14,5 - 23mm	41-1046
Spiralbor HSS med morsekonnussæt B, MK2/3, 14,5 - 30mm	41-1051

Teknisk data

B 610 Pro

Borekapacitet maks.	32 mm
Borepatron	1 - 16 mm / B 18
Morsekonus	MK 4
Spindelomdrejningstal	(18) 86 - 2130 o/min
Udladning	255 mm
Borebord kan drejes	360°
Afstand spindel / bord maks.	750 mm
Afstand spindel / fod	1220 mm
Spindelvandring	120 mm
Søjlediameter	92 mm
Bordstørrelse / T-notstørrelse	385 x 335 mm / 14 mm
Arbejdsflade fod	380 x 335 mm
Motor-outputydelse S ₁ 100%	0,75 / 1,5 kW (400 V)
Motor-effektforbrug S ₆ 40%	1,1 / 2,2 kW (400 V)
Maskindimension (B x D x H)	460 x 900 x 1730 mm
Vægt ca.	125 kg
Vare nr.	01-1113



Maskinskruestik 210 mm (vare nr. 28-2005) kan monteres på undersiden af arbejdsbordet. (Ekstra tilbehør)

2-trins motor

Søjleboremaskiner

BM 25 SB BM 32 SB

- Som standard med digital spindelindikator og LED-arbejdslampe
- Rolig drift på grund af remskiver af gråt støbegods
- Kvalitetskuglelejer sørger for, at pinolen har en høj koncentrationssøjagtighed
- Stort bord med T-notgang og kølemiddelfordybning hele vejen rundt
- Bord kan svinges (360°), højdejustering ved hjælp af tandstang
- Drejekontakt til højre- og venstreløb
- Kraftfuld og stærk aluminiumsmotor iht. IP 54
- Præcisions-selvspændende borepatron medfølger ved leveringen
- Som standard med T-not i den slebne bundplade
- Ergonomiske håndgreb, der gør arbejdet behageligt



Bordet kan drejes 360° omkring søjlen. Maskinskruestik 155 mm (vare nr. 28-2004) kan monteres på undersiden af arbejdsbordet. (Ekstra tilbehør)

BERNARDO
www.bernardo.at
SEMIPROFESSIONAL

Tilkøb af tilbehør:

	Vare nr.
Boremaskineskruestik BM 200	28-2002
Industri-boremaskineskruestik BMI 125	28-2016
Industri-boremaskineskruestik BMS 140	28-2019
Boremaskineskruestik 155 mm til BM 25 SB	28-2004
Boremaskineskruestik 210 mm til BM 32 SB	28-2005
Gevindskæreelement MK 3, M3 - M12	24-1090
Gevindskæreelement MK 4, M3 - M12	24-1091
Spændeværktøjssortiment 58 dele, 14 mm, M12	28-1001
Spiralborsæt HSS TIN-belagt, 170 dele	41-1025
Spiralbor med morskonus A, MK 2, 14,5 - 23mm	41-1046
Spiralbor med morskonus B, MK 2/3, 14,5 - 30mm	41-1051
Hurtigskift værktøjholder MK 3	53-1097
HSS-kerneborsæt CDS, 14 - 24 mm, boreddybde 25 mm	41-11041
HSS-kerneborsæt CDL, 14 - 24 mm, boreddybde 50 mm	41-11042
Boremaskinestøtte	07-1550

Teknisk data

BM 25 SB

Borekapacitet maks.	25 mm
Borepatron	1 - 16 mm / B 18
Morskonus	MK 3
Spindelomdrejningstal	(12) 150 - 2450 o/min
Udledning	220 mm
Borebord kan drejes	360°
Afstand spindel / bord maks.	765 mm
Afstand spindel / fod	1230 mm
Spindelvending	120 mm
Søjlediameter	92 mm
Bordstørrelse / T-notstørrelse	300 x 300 mm / 14 mm
Arbejdsflade fod	290 x 270 mm
Motor-outputydelse S ₁ 100%	1,1 kW / 400 V
Motor-effektforbrug S ₆ 40%	1,6 kW / 400 V
Maskindimension (B x D x H)	450 x 750 x 1680 mm
Vægt ca.	110 kg
Vare nr.	01-1122

Inkluderet tilbehør BM 25 SB:

- Selvspændende borepatron 1 - 16 mm / B 18
- Indstiksdorn til borepatron MK 3 / B 18
- Kontakt til højre- og venstreløb
- LED-maskinlampe
- Krydslinje-laseranordning
- Digital spindelindikator
- T-not møtrikker
- Højdejusterbar beskyttelsesafsikring
- Separat nødstop

**God
Pris**

**Digital indikator på
spindelvending**



Den effektive søjleboremaskiner BM 25 SB og BM 32 SB i et moderne design er som standard udstyret med en krydslinjelaser, en digital spindelindikator samt et højre-venstreløb. Denne model anvendes overvejende af professionelle gør det selv-folk, men også på værksteder og håndværksvirksomheder.

BM 25 SB BM 32 SB



Kilerem i høj kvalitet sørger for optimal kraftoverførsel



Digital boreedybdevisning, der gør arbejdet komfortabelt



Effektiv aluminiumsmotor iht. IP 54



Som standard: Selvspændende borepatron 1 - 16 mm



Der fås en udtrækkelig støtte, hvor du kan lægge lange emner



Præcist arbejde ved hjælp af den krydslinje-laseranordning



Præcisions-maskinskruestik 210 mm (Vare nr. 28-2005) fås som ekstra tilvalg.



Valgfri hurtigskift holder til anvendelse af kernebor



Inkluderet LED arbejdslampe

Inkluderet tilbehør BM 32 SB:

- Selvspændende borepatron 1 - 16 mm / B 18
- Indstiksdorn til borepatron MK 4 / B 18
- Kontakt til højre- og venstreløb
- LED-maskinlampe
- Krydslinje-laseranordning
- Digital spindelindikator
- T-not møtrikker
- Højdejusterbar beskyttelsesafskærmning
- Separat nødstop

Teknisk data	BM 32 SB
Borekapacitet maks.	32 mm
Borepatron	1 - 16 mm / B 18
Morsekonus	MK 4
Spindelomdrejningstal	(12) 150 - 2450 o/min
Udledning	255 mm
Borebord kan drejes	360°
Afstand spindel / bord maks.	750 mm
Afstand spindel / fod	1210 mm
Spindelvandring	120 mm
Søjlediameter	92 mm
Bordstørrelse / T-notstørrelse	385 x 335 / 14 mm
Arbejdsflade fod	380 x 335 mm
Motor-outputydelse S ₁ 100%	1,1 kW / 400 V
Motor-effektforbrug S ₆ 40%	1,6 kW / 400 V
Maskindimension (B x D x H)	450 x 800 x 1730 mm
Vægt ca.	125 kg
Vare nr.	01-1123

Bænkboresmaskiner

DMT 20 DMT 20 V

Bænkboresmaskinen DMT 20 / DMT 20 V har en fremragende ydelse og stor præcision til en yderst attraktiv pris. Den kompakte konstruktion gør denne model særdeles velegnet til almindelig værkstedsbrug.

- Beskyttelsesafskærmning iht. CE-standarden, kan indstilles efter den pågældende borklængde
- Overfladebehandlet arbejdsbord, kan justeres ved hjælp af tandstang og håndsving
- Slebet fod med T-notgang til opspænding af høje emner
- Som standard med automatisk spindelfremføring (DMT 20 V / DMC 32 VC)
- Indstillelig bore dybdeanslag til præcis positionering af spindel
- Garanteret koncentritetspræcision $\leq 0,02$ mm målt i spindlen
- Effektiv drivmotor, selv ved lang tids drift
- Robuste og effektive boremaskiner til stor belastning
- Inklusive automatisk retningsvending til gevindskæring



Afbalancerede dreveskiver af gråt støbegods, der sørger for rolig drift, kileremme af høj kvalitet sikrer optimal kraftoverførsel.



Slebet arbejdsbord med diagonale T-notgange.

BERNARDO
PROFESSIONAL

DMT 20



Trinløs indstillelig spindelfremføring med separat drivmotor.

DMT 20 V



Teknisk data

	DMT 20	DMT 20 V
Borekapacitet maks.	20 mm	20 mm
Gevindskæring maks.	M16	M16
Morsekonus	MK 2	MK 2
Spindelomdrejningstal	(5) 320 - 1820 o/min	(5) 320 - 1820 o/min
Udledning	240 mm	240 mm
Afstand spindel / bord maks.	360 mm	360 mm
Afstand spindel / fod	680 mm	680 mm
Spindelvandring	135 mm	135 mm
Fremføring	-	0 - 110 mm/min
Søjlediameter	85 mm	85 mm
Bordstørrelse / T-notstørrelse	252 x 252 mm / 14 mm	252 x 252 mm / 14 mm
Arbejdsflade fod	367 x 305 mm	367 x 305 mm
Motor-outputydelse S ₁ 100%	1,1 kW / 400 V	1,1 kW / 400 V
Motor-effektforbrug S ₆ 40%	1,5 kW / 400 V	1,5 kW / 400 V
Maskindimension (B x D x H)	470 x 880 x 1270 mm	470 x 880 x 1270 mm
Vægt ca.	192 kg	214 kg
Vare nr.	01-1186	01-1187

Inkluderet tilbehør:

- Tandkransborepatron 1 - 16 mm / B 18
- Borepatron MK 2 / B 18
- Automatisk spindelfremføring (DMT 20 V)
- Digital omdrejningstæller
- Gevindskæreanordning
- LED-maskinlampe
- Højdejusterbar beskyttelsesafskærmning

Søjleboremaskiner

Den effektive søjleboremaskine DMC 32 C / DMC 32 VC er kendetegnet ved sin robuste og vibrationsfrie konstruktion. Modellen anvendes i reparationsvirksomheder, mekaniske værksteder, og på uddannelsesområdet.

DMC 32 C DMC 32 VC

Boremaskiner



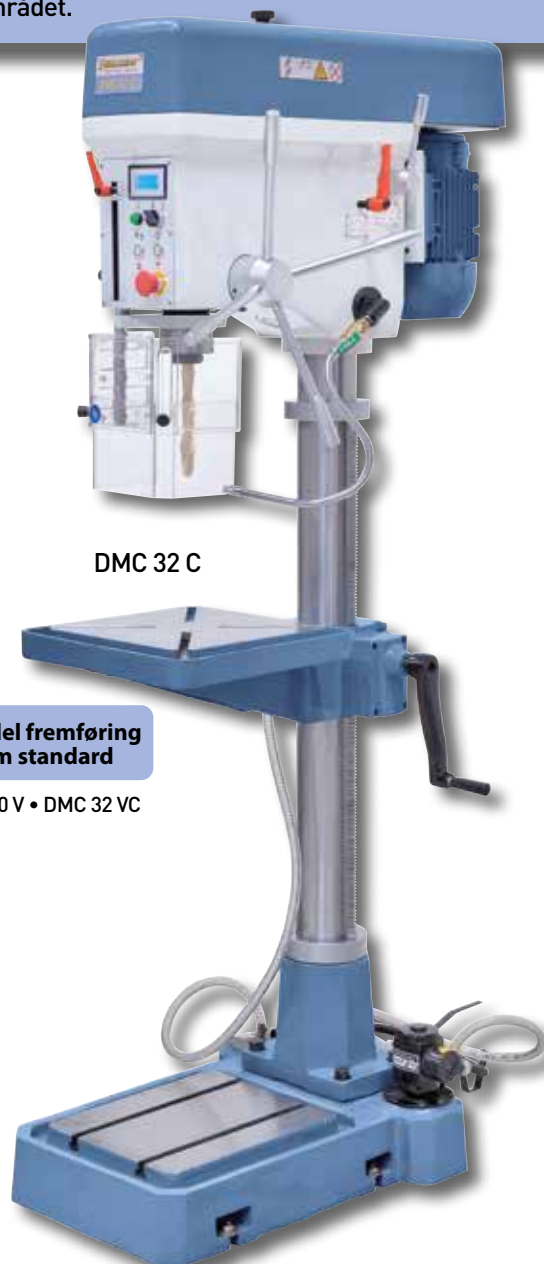
Som standard udstyret med digital omdrejningstalvisning. Betjenings-elementer, der er placeret ergonomisk på fronten af maskinen.



Præcist bearbejdet maskinfod, som standard med integreret kølemiddelpumpe.

Inkluderet kølepumpe

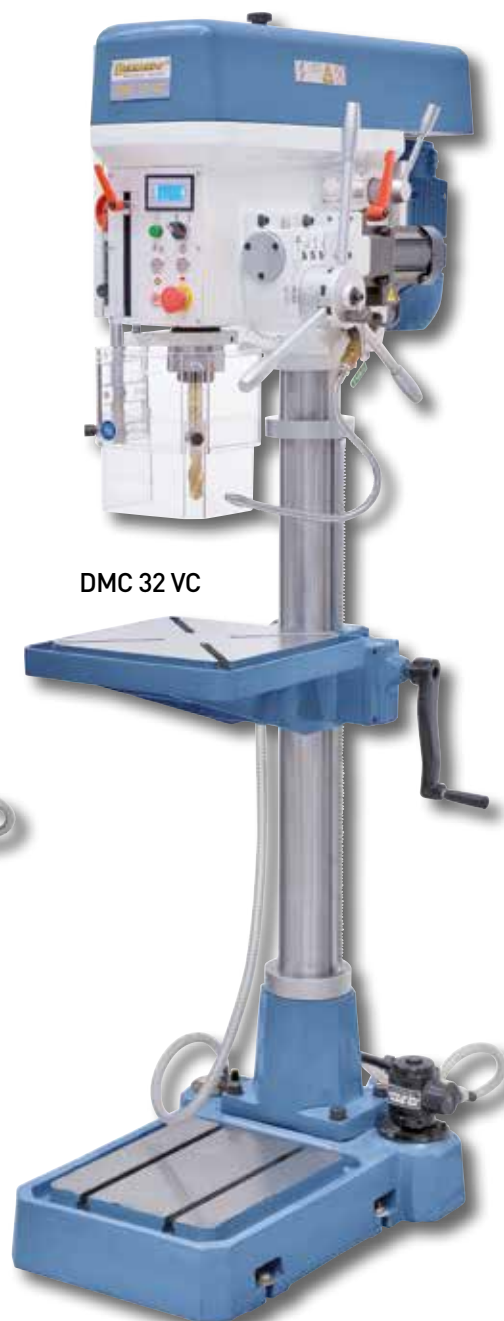
BERNARDO
www.bernardo.at
PROFESSIONAL



DMC 32 C

Spindel fremføring som standard

DMT 20 V • DMC 32 VC



DMC 32 VC

Inkluderet tilbehør:

- Tandkransborepatron 5 - 20 mm / JT3
- Indstiksdorn MK 3 / JT3
- Reducerbøsning MK 3 / 2
- Automatisk spindelfremføring (DMC 32 VC)
- Kølemiddelanordning
- Digital omdrejningstæller
- Gevindskæranordning
- LED-maskinlampe
- Højdejusterbar beskyttelsesafskærmning

Teknisk data	DMC 32 C	DMC 32 VC
Borekapacitet maks.	32 mm	32 mm
Gevindskæring maks.	M20	M20
Morsekonus	MK 3	MK 3
Spindelomdrejningstal	(5) 320 - 1820 o/min	(5) 320 - 1820 o/min
Udledning	265 mm	265 mm
Afstand spindel / bord maks.	815 mm	815 mm
Afstand spindel / fod	1240 mm	1240 mm
Spindelvandring	150 mm	150 mm
Fremføring	-	0 - 110 mm/min
Søjlediameter	100 mm	100 mm
Bordstørrelse / T-notstørrelse	332 x 332 mm / 14 mm	332 x 332 mm / 14 mm
Arbejdsflade fod	382 x 312 mm	382 x 312 mm
Motor-outputydelse S ₁ 100%	1,5 kW / 400 V	1,5 kW / 400 V
Motor-effektforbrug S ₆ 40%	2,2 kW / 400 V	2,2 kW / 400 V
Maskindimension (B x D x H)	570 x 940 x 1950 mm	570 x 940 x 1950 mm
Vægt ca.	332 kg	352 kg
Vare nr.	01-1188	01-1189

Bænk boremaskine med touchskærm

DMT 20 TSV

- Overfladebehandlet arbejdsbord, kan justeres ved hjælp af tandstang og håndsving
- Trinløst regulerbart omdrejningstal, ideel til indstilling af den ønskede skærehastighed
- Robuste og effektive boremaskiner til stor belastning
- Garanteret koncenteringspræcision $\leq 0,02$ mm målt i spindlen
- Nem betjening (omdrejningstalindstilling, LED-arbejdslampe,...) vha. touchskærm
- Beskyttelsesafskærmning iht. CE-standarden, kan indstilles efter den pågældende borklængde
- Præcist bearbejdet fod med T-notgang og integreret kølemiddelpumpe (DMC 32 TSV)
- Effektiv drivmotor, selv ved lang tids drift
- Inklusive automatisk retningsvending til gevindskæring

Vario-drev


Afbalancerede drevskiver af gråt støbegods, der sørger for rolig drift, kileremme af høj kvalitet sikrer optimal kraftoverførsel.



Effektiv drivmotor af høj kvalitet.



Betjeningslementer, der er placeret ergonomisk på fronten af maskinen.



Samtlige indstillinger (boring, gevindskæring, klargøring,...) ved hjælp af touchskærm.



BERNARDO
PROFESSIONAL

Tekniske data	DMT 20 TSV
Borekapacitet maks.	20 mm
Gevindskæring maks.	M 16
Morsekonus	MK 2
Spindelomdrejningstal	205 - 2045 o/min
Udledning	240 mm
Afstand spindel / bord maks.	360 mm
Afstand spindel / fod	680 mm
Spindelvandring	135 mm
Søjlediameter	85 mm
Bordstørrelse / T-notstørrelse	250 x 250 mm / 14 mm
Arbejdsflade fod	365 x 305 mm
Motor-outputydelse S ₁ 100%	1,5 kW / 400 V
Motor-effektforbrug S ₆ 40%	2,2 kW / 400 V
Maskindimension (B x D x H)	530 x 880 x 1250 mm
Vægt ca.	190 kg
Vare nr.	01-1191

Inkluderet tilbehør:

- Tandkransborepatron 1 - 16 mm / B 18
- Borepatron MK 2 / B 18
- Digital omdrejningstæller
- Gevindskæreanordning
- LED-maskinlampe
- Højdejusterbar beskyttelsesafskærmning

Tilkøb af tilbehør:

Tilkøb af tilbehør:	Vare nr.
Boremaskineskruestik BMH 100	28-2010
Selvspændende borepatron med direkteholder MK2 / 1-16mm	24-1071
Spiralborsæt HSS TIN-belagt, 170 dele	41-1025
Spiralbor med morsekonussæt A, MK 2, 14,5 - 23mm, 10 dele	41-1046

Søjleboremaskine med touchskærm

DMC 32 TSV



Nemt arbejde, samtlige indstillinger kan udføres vha. den standardmæssige touchskærm



Letgående positionering vha. ergonomisk placerede håndgreb



Præcist bearbejdet maskinfod, som standard med integreret kølemiddelpumpe.

BERNARDO
www.bernardo.at
PROFESSIONAL



Teknisk data

DMC 32 TSV

Borekapacitet maks.	32 mm
Gevindskæring maks.	M 24
Morsekonus	MK 3
Spindelomdrejningstal	140 - 400 / 400 - 2250 o/min
Udladning	260 mm
Afstand spindel / bord maks.	810 mm
Afstand spindel / fod	1235 mm
Spindelvandring	150 mm
Søjlediameter	100 mm
Bordstørrelse / T-notstørrelse	330 x 330 mm / 14 mm
Arbejdsflade fod	380 x 310 mm
Motor-outputydelse S ₁ 100%	1,5 kW / 400 V
Motor-effektforbrug S ₆ 40%	2,2 kW / 400 V
Maskindimension (B x D x H)	550 x 900 x 1900 mm
Vægt ca.	325 kg
Vare nr.	01-1192

Inkluderet tilbehør:

- Tandkransborepatron 5 - 20 mm / JT3
- Indstiksdorn MK 3 / JT3
- Reduceringsbøsning MK 3 / 2
- Kølemiddelanordning
- Digital omdrejningstæller
- Gevindskæreanordning
- LED-maskinlampe
- Højdejusterbar beskyttelsesafsikring

Tilkøb af tilbehør:

Boremaskineskruestik BMH 125	Vare nr.	28-2011
Selvspændende borepatron med direkteholder MK3 / 1-16mm		24-1072
Spiralbor med morsekonussæt B, MK 2/3, 14,5 - 30mm		41-1051
Universal kølevæskekoncentrat MN 1103, i en 5 l beholder		54-1206

Vario-søjleboremaskine

SB 30 Profi

Vario søjleboremaskine SB 30 Profi er som standard udstyret med en kraftig 2-trins motor. Det massive variodrev sikrer optimal kraftoverførsel til spindel.

- Kompakt, stabil konstruktion af gråt støbegods i et moderne design
- Trinløs omdrejningstalregulering, indstillet omdrejningstal aflæses på en digitalvisning
- Justering af bordhøjde ved hjælp af tandstang og håndsving
- Spindlen har højre og venstre rotation til gevindskæring
- Kraftig 2-trins-motor, omdrejningstalområde fra 105 - 1725 o/min
- Fod med T-notgang til opspænding af høje emner
- Sikkerhedskontakt med underspændingsudløser
- Spindel kører i præcisionskugleleje

BERNARDO[®]
www.bernardo.at
PROFESSIONAL



Hastigheden overføres fra motoren til spindlen via et solidt variodrev.

Vario-drev



Som standard udstyret med digital omdrejningstalvisning. Betjeningsselementer, der er placeret ergonomisk på forsiden af maskinen

Inkluderet tilbehør:

- Tandkransborepatron 1 - 13 mm / B 16
- Indstiksdorn MK 3 / B 16
- Reduceringsbøsning MK 3 / 2
- Digital omdrejningstæller
- LED-maskinlampe
- Højdejusterbar beskyttelsesafsærmning

Tilkøb af tilbehør:

Tilkøb af tilbehør:	Vare nr.
Boremaskineskruestik BMH 125	28-2011
Industri-boremaskineskruestik BMI 150	28-2017
Gevindskærearpatron MK 3 / M3 - M12	24-1090
Spændeværktøjssortiment 58 dele, 14 mm, M12	28-1001
Spiralbor med morsekonussett C, MK2/3, 14,5-30mm	41-1055
Hurtigspænde-borepatron 1 - 16 mm / B 16	24-1082
Selvspændende borepatron med direkteholder MK3/1-16mm	24-1072
Maskinsko MS 80	53-2000

Teknisk data

SB 30 Profi

Borekapacitet maks.	32 mm
Borepatron	1 - 13 mm / B 16
Morsekonus	MK 3
Spindelomdrejningstal, trinløs	105 - 1725 o/min
Udledning	230 mm
Afstand spindel / bord maks.	690 mm
Afstand spindel / fod	1180 mm
Spindelvandring	120 mm
Søjlediameter	100 mm
Bordstørrelse	400 x 320 mm
T-notstørrelse	14 mm
Arbejdsflade fod	320 x 340 mm
Motor-outputydelse S ₁ 100%	0,55 / 0,85 kW
Motor-effektforbrug S ₆ 40%	0,80 / 1,20 kW
Maskindimension (B x D x H)	470 x 810 x 1710 mm
Vægt ca.	245 kg
Vare nr.	01-1170XL



Fås som ekstraudstyr:
Gevindskærearpatron
MK 3, M3 - M12

Vario-søjleboremaskine

SB 40 Profi

Tung søjleboremaskine med trinløs omdrejningstalregulering, automatisk fremføring og digital omdrejningstalsvisning. Denne maskine bruges i reparations- og industrivirksomheder.

- Variodrev til præcis indstilling af hastigheden
- Spindlen positioneres manuelt eller ved hjælp af automatisk fremføring
- Enkelt skift af værktøjet vha. automatisk uddriver
- Indstillet hastighed kan læses hurtigt og let ved hjælp af det digitale display
- Massivt svingbart bord af gråt støbegods med T-notgang og kølemiddelfordybning
- Kølemiddelsystem og maskinbelysning medfølger ved leveringen
- Indstillelig boreddybdeanslag, boreddybde kan aflæses på skala
- Højde-venstrestreanordning til gevindskæring



Spindlen kan fremføres enten manuelt eller ved hjælp af en mekanisk fremføring (0,1 / 0,2 / 0,3 mm/o).



Inkluderet som standard: digital hastighedsvisning, automatisk værktøjsuddriver, højre- og venstreløb til gevindskæring, skala til visning af boreddybde.

Inkluderet tilbehør:

- Indstiksdorn MK 4 / B 16
- Kølemiddelanordning
- Digital omdrejningstæller
- Selvspændende borepatron 1 - 16 mm / B 16
- Reduceringsbøsning MK 4 / 3, MK 4 / 2, MK 3 / 1
- LED-maskinlampe
- Automatisk værktøjsuddriver
- Højdejusterbar beskyttelsesafsikring



Spindel fremføring som standard



Stabilt slebet stålsøjle, bord kan drejes fra -50° til +50°.

Tilkøb af tilbehør:

	Vare nr.
Boremaskineskruestik BMH 125	28-2011
Industri-boremaskineskruestik BMS 140	28-2019
Gevindskæreapparat MK 4 / M12 - M24	24-1093
Spændeværktøjssortiment 58 dele, 14 mm, M12	28-1001
Spiralbor med morsekonusset C, MK2/3, 14,5-30mm	41-1055
Maskinsko MS 80	53-2000
Universal kølevæskekoncentrat MN 1103, 5 l beholder	54-1206

Teknisk data

SB 40 Profi

Borekapacitet maks.	40 mm
Borepatron	1 - 16 mm / B 16
Morsekonus	MK 4
Spindelomdrejningstal, trinløs	90 - 1455 o/min
Udladning	320 mm
Borebord kan drejes	-50° til +50°
Afstand spindel / bord maks.	590 mm
Afstand spindel / fod	1155 mm
Spindelvandring	160 mm
Fremføring	0,1 / 0,2 / 0,3 mm/o
Søjlediameter	120 mm
Bordstørrelse / T-notstørrelse	505 x 425 mm / 14 mm
Arbejdsflade fod	360 x 370 mm
Motorydelse	1,0 / 1,5 kW
Maskindimension (B x D x H)	500 x 930 x 1870 mm
Vægt ca.	380 kg
Vare nr.	01-1175XL

Geardrevet bænk bore- maskine med digital spindelvisning

GHD 25 TN

- Digital spindelindikation, der gør arbejdet nemt
- Borehoved kan drejes 360° og indstilles i højden
- Stort bord med T-notgang
- Skråt fortandet gear til optimal kraftoverføring
- Retningskontakt til højre- og venstreløb til gevindskæring
- Kvalitetskuglelejer sørger for en høj koncentrationenøjagtighed
- Stabil og slebet stålsøjle, konstrueret til høje krav
- Høj virkningsgrad og rolig drift gennem skråt fortandede tandhjul i kombinationsstål mod forstærket fibermateriale
- 8 hastighedstrin, der kan tilkobles, vha. en effektiv 2-trins-drivmotor

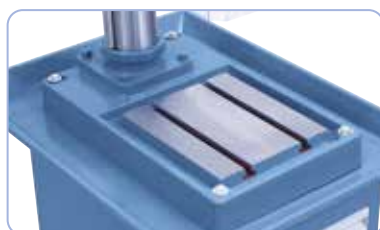


Stor sikkerhed pga. højdejusterbar afdækningsskærm til borepatron med mikrokontakt.



Brugervenlig placering af betjeningslementer på gearhovedet.

**God
Pris**



Massiv, stor maskinfod med T-notgang.

Højre-venstre løb

inkl. Digital boreddybde indikator

2-trins motor

Tilkøb af tilbehør:

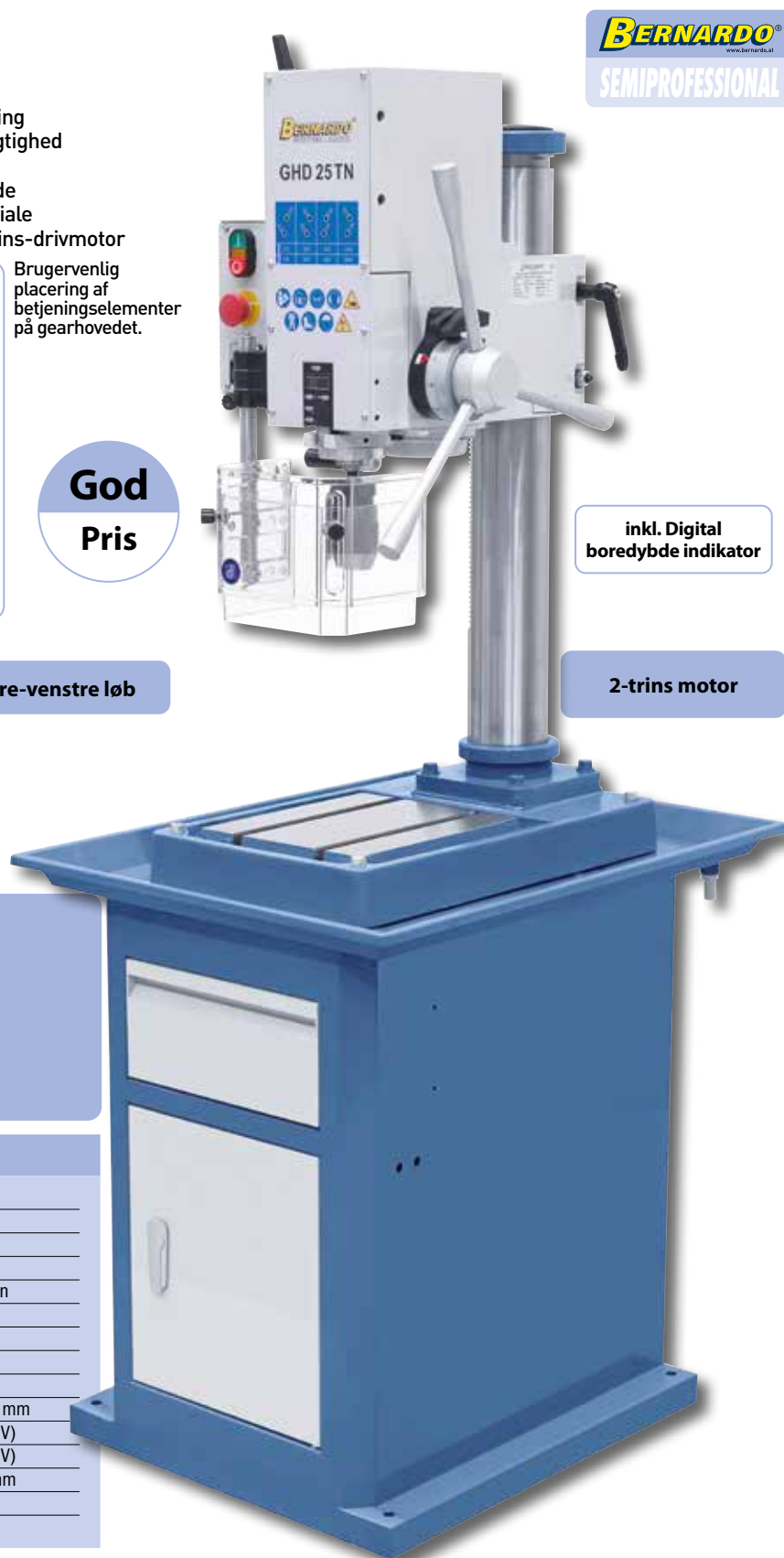
	Vare nr.
Gevindskæreapparat MK 3 / M3 - M12	24-1090
Spændeværktøjsortiment 58 dele, 14 mm, M12	28-1001
Boremaskineskruestik BMO 150	28-2009
Boremaskineskruestik BMH 150	28-2012
Spiralborsæt HSS TiN-belagt, 170 dele	41-1025
Spiralbor med morsekonussett A, MK 2, 14,5 - 23 mm	41-1046
Understel BF 3 Deluxe	56-1017

Teknisk data

GHD 25 TN

Borekapacitet maks.	25 mm
Gevindskæring maks.	M10
Selvspændende borepatron	1 - 16 mm / B 16
Morsekonus	MK 3
Spindelomdrejningstal	(8)105 - 2900 o/min
Udledning	255 mm
Afstand spindel / fod	535 mm
Spindelvandring	120 mm
Søjlediameter	100 mm
Arbejdsflade fod / T-notstørelse	250 x 290 mm / 14 mm
Motor-outputydelse S ₁ 100%	0,65 / 1,2 kW (400 V)
Motor-effektforbrug S ₆ 40%	0,90 / 1,7 kW (400 V)
Maskindimension (B x D x H)*	500 x 570 x 1100 mm
Vægt ca.	140 kg
Vare nr.	01-1241B

* uden understel



BERNARDO
SEMIPROFESSIONAL

Geardrevet søjlebore- maskine med digital spindelvisning

GHD 25 SN

- Digital spindelindikation, der gør arbejdet nemt
- Høj virkningsgrad og rolig drift gennem skråt fortandede tandhjul i kombinationsstål mod forstærket fibermateriale
- Bearbejdet maskinfod til opspænding af særligt høje emner
- Gearhoved og arbejdsbord kan drejes 360° og indstilles i højden
- Kvalitetskuglelejer sørger for en høj koncentrationenøjagtighed
- Retningskontakt til højre- og venstreløb til gevindskæring
- Skråt fortandet gear til optimal kraftoverføring
- Stabil og slebet stålsøjle, konstrueret til høje krav
- 8 hastighedstrin, der kan tilkobles, vha. en effektiv 2-trins-drivmotor



Nem højdejustering af borehoved vha. håndsving.



Hurtig og enkel indstilling af omdrejningstallet eller retningen.

Højre-venstre løb

Inkluderet tilbehør:

- Selvspændende borepatron 1 - 16 mm / B 16
- Indstiksdorn MK 3 / B 16
- Reduceringsbøsning MK 3 / 2, MK 3 / 1
- Digital boreddybdevisning
- Automatisk værktøjsudriver
- Højre-venstreløbsanordning
- Højdejusterbar beskyttelsesafskærmning

inkl. Digital boreddybde indikator

Tilkøb af tilbehør:

Vare nr.	
24-1090	Gevindskæreapparat MK 3 / M3 - M12
28-1001	Spændeværktøjssortiment 58 dele, 14 mm, M12
28-2019	Industri-boremaskineskruestik BMS 140
28-2017	Industri-boremaskineskruestik BMI 150
41-1025	Spiralborsæt HSS TiN-belagt, 170 dele
41-1051	Spiralbør med morsekonus B, MK 2/3, 14,5 - 30mm
	Kølemiddelordination, 10 liter (For selv-montering) ¹

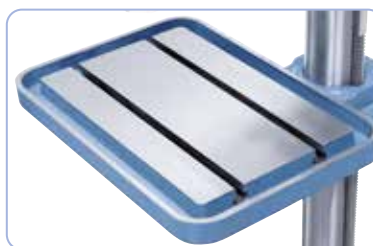
¹ Alternativ I 230v (51-1003) eller 400v (51-1004)

Teknisk data

	GHD 25 SN
Borekapacitet maks.	25 mm
Gevindskæring maks.	M10
Selvspændende borepatron	1 - 16 mm / B 16
Morsekonus	MK 3
Spindelomdrejningstal	(8) 105 - 2900 o/min
Udladning	255 mm
Afstand spindel / bord maks.	820 mm
Afstand spindel / fod	1235 mm
Spindelvandring	120 mm
Søjlediameter	100 mm
Bordstørrelse / T-notstørrelse	500 x 350 mm / 14 mm
Arbejdsflade fod	250 x 290 mm
Motor-outputydelse S ₁ 100%	0,65 / 1,2 kW (400 V)
Motor-effektforbrug S ₆ 40%	0,90 / 1,7 kW (400 V)
Maskindimension (B x D x H)	600 x 600 x 1800 mm
Vægt ca.	200 kg
Vare nr.	01-1242B



BERNARDO
SEMIPROFESSIONAL



Slebet arbejdsbord med parallelle T-notgange.

Geardrevet bænk boremaskine

GB 28 T

Geardrevet bænk boremaskine GB 28 T har en fremragende ydelse og stor præcision til en yderst attraktiv pris. Den kompakte konstruktion gør denne model særdeles velegnet til almindelig værkstedsbrug. Denne model er tilgængelig med eller uden køleenhed

- Indstillelig bore dybdeanslag med skala
- Indstilling af omdrejningstal vha. koblingsarm på gearhovedet
- Høj koncentricitetspræcision, spindel kører i præcisionsleje
- Højde-venstreanordning til gevindskæring
- Automatisk uddriver og LED-maskinlampe medfølger ved leveringen
- Rolig drift takket være hærdede og slebne tandhjul i gearet
- Garanteret koncentricitetspræcision $\leq 0,02$ mm, målt i spindlen
- Stabil og slebet stålsøjle, konstrueret til høje krav
- Gråt støbegods med T-notgang og kølemiddelfordybning hele vejen rundt
- Massivt arbejdsbord (kan drejes 360°) kan svinges fra -45° til 45°



Beskyttelsesafskærmning iht. CE-standarden, kan indstilles efter den pågældende borlængde



Letgængelig positionering vha. ergonomisk placerede håndgreb

Inkluderet tilbehør:

- Tandkransborepatron 1 - 13 mm / B 16
- Indstiksdorn MK 3 / B 16
- Reduceringsbøsning MK 3 / 2
- Kølemiddelanordning (vare nr. 01-12460)
- Automatisk værktøjsuddriver
- Højre-venstre løbsanordning
- Højdejusterbar beskyttelsesafskærmning
- LED-maskinlampe

Tilkøb af tilbehør:

Tilkøb af tilbehør:	Vare nr.
Gevindskærearbejdsapparat MK 3 / M3 - M12	24-1090
Hurtigspændeborepatron 1 - 16 mm / B 16	24-1082
Industri-boremaskineskruestik BMI 150	28-2017
Spiralbor med morsekonus B, MK 2/3, 14,5 - 30mm	41-1051
Kølemiddelanordning, 10 liter (For selv-montering) 1	
Universal kølevæskekoncentrat MN 1103, i en 5 l beholder	54-1206
Understel BF 3 Deluxe	56-1017

¹ Alternativ I 230v (51-1003) eller 400v (51-1004)

Teknisk data

Teknisk data	GB 28 T
Borekapacitet maks.	28 mm
Gevindskæring maks.	M12
Borepatron	1 - 13 mm / B16
Morsekonus	MK 3
Spindelomdrejningstal	(12) 75 - 3200 o/min
Udledning	250 mm
Afstand spindel / bord maks.	355 mm
Afstand spindel / fod	620 mm
Spindelvandring	140 mm
Søjlediameter	100 mm
Arbejdsflade fod	335 x 335 mm
Bordstørrelse / T-notstørrelse	375 x 375 mm / 14 mm
Motor-outputydelse S ₁ 100%	0,85 kW / 1,1 kW (400 V)
Motor-effektforbrug S ₆ 40%	1,1 kW / 1,5 kW (400 V)
Maskindimension (B x D x H)*	375 x 620 x 1430 mm
Vægt ca.	200 kg
GB 28 T	01-1246
GB 28 T med kølemiddelanordning	01-12460

* uden understel



2-trins motor

Højre-venstre løb

BERNARDO
SEMIPROFESSIONAL

Geardrevet søjleboremaskine

Den effektive geardrevet søjleboremaskine GB 28 S er kendetegnet ved sin robuste og vibrationsfrie konstruktion. Modellen anvendes i reparationsvirksomheder, mekaniske værksteder, og på uddannelsesområdet.

GB 28 S

- 12 hastigheder, der kan tilkobles, vha. en effektiv 2-trins-motor
- Retningskontakt til højre- og venstreløb til gevindskæring
- Massivt arbejdsbord (kan drejes 360°) kan svinges fra -45° til 45°
- Bearbejdet maskinfod til opspænding af særligt høje emner
- Kvalitetskuglelejer sørger for en høj koncentrationnøjagtighed
- Enkelt skift af værktøjet vha. automatisk uddriver
- Indstillelig boreddybdeanslag, boreddybde kan aflæses på skala
- Stabil og slebet stålsøjle, konstrueret til høje krav
- Rolig drift takket være slebne tandhjul i gearet
- Stor sikkerhed pga. højdejusterbar afdækningsskærm til borepatron med mikrokontakt



Enkelt betjening af betjeningselement til skift af omdrejningstal.



Overskueligt placerede betjeningselementer, som standard med gevindskærearbejdning.

Højre-venstre løb

Inkluderet tilbehør:

- Tandkransborepatron 1 - 13 mm / B 16
- Indstiksdorn MK 3 / B 16
- Reduceringsbøsning MK 3 / 2
- Kølemiddelbøsning (vare nr. 01-12450)
- Automatisk værktøjsuddriver
- Gevindskærearbejdning
- Højre-venstreløbsanordning
- Højdejusterbar beskyttelsesafskærmning
- LED-maskinlampe

Tilkøb af tilbehør:

	Vare nr.
Hurtigspænde-borepatron 1 - 16 mm / B 16	24-1082
Industri-boremaskineskruestik BMS 140	28-2019
Industri-boremaskineskruestik BMI 150	28-2017
Spiralborsæt HSS TiN-belagt, 170 dele	41-1025
Spiralbor med morsekonus B, MK 2/3, 14,5 - 30mm	41-1051
Kølemiddelbøsning, 10 liter (For selv-montering) 1	
Universal kølevæskekoncentrat MN 1103, i en 5 l beholder	54-1206

¹ Alternativ I 230v (51-1003) eller 400v (51-1004)

Teknisk data

	GB 28 S
Borekapacitet maks.	28 mm
Gevindskæring maks.	M12
Borepatron	1 - 13 mm / B 16
Morsekonus	MK 3
Spindelomdrejningstal	(12) 75 - 3200 o/min
Udladning	250 mm
Afstand spindel / bord maks.	810 mm
Afstand spindel / fod	1210 mm
Spindelvandring	130 mm
Søjlediameter	100 mm
Arbejdsflade fod	325 x 330 mm
Bordstørrelse / T-notstørrelse	375 x 375 mm / 14 mm
Motor-outputydelse S: 100%	0,85 / 1,1 kW (400 V)
Motor-effektforbrug S ₆ 40%	1,1 / 1,5 kW (400 V)
Maskindimension (B x D x H)	450 x 600 x 2020 mm
Vægt ca.	215 kg
GB 28 S	01-1245
GB 28 S med kølemiddelbøsning	01-12450

Arbejdsbordet kan drejes 360°, ideelt til koordinatboring.

BERNARDO
SEMIPROFESSIONAL

Geardrevet søjleboremaskine

Geardrevet søjleboremaskine GHD 28 SV - en videreudvikling af modellen GHD 25 SN - er som standard udstyret med højre-venstreløb, samt automatisk fremføring. Modellen anvendes hovedsageligt af professionelle brugere, i modelkonstruktion, men også i uddannelsesområdet.

GHD 28 SV

- Digital spindelindikation, der gør arbejdet nemt
- Som standard med automatisk fremføring (0,04 - 0,3 mm/o)
- Skråt fortanded gear til optimal kraftoverføring
- Høj virkningsgrad og rolig drift gennem skråt fortandede tandhjul i kombinationsstål mod forstærket fibermateriale
- Automatisk fremføring deaktiveres ved opnåelse af den indstillede boreddybde
- Retningskontakt til højre- og venstreløb til gevindskæring
- Stabil og slebet stålsøjle, konstrueret til høje krav
- 8 hastighedstrin, der kan tilkobles, vha. en effektiv 2-trins-drivmotor



Spindlen positioneres manuelt eller ved hjælp af automatisk fremføring.



Digital spindelindikation, der gør arbejdet nemt

Spindel fremføring som standard

2-trins motor

BERNARDO
PROFESSIONAL

inkl. Digital boreddybde indikator

Inkluderet tilbehør:

- Selvspændende borepatron 1 - 16 mm / B 16
- Indstiksdorn MK 3 / B 16
- Reduceringsbøsning MK 3 / 2, MK 3 / 1
- Digital boreddybdevisning
- Automatisk værktøjsuddriver
- Højre-venstreløbsanordning
- Højdejusterbar beskyttelsesafskærmning

Tilkøb af tilbehør:

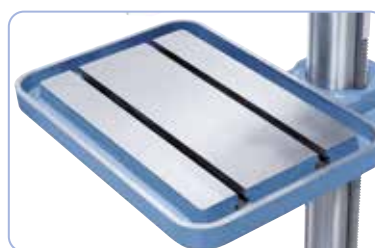
Vare nr.	
28-1001	Spændeværktøjsortiment 58 dele, 14 mm, M12
28-2019	Industri-boremaskineskruestik BMS 140
28-2017	Industri-boremaskineskruestik BMI 150
41-1025	Spiralborsæt HSS TiN-belagt, 170 dele
41-1051	Spiralbor med morsekonussæt B, MK 2/3, 14,5 - 30mm
41-1055	Spiralbor med morsekonussæt C, MK 2/3, 14,5 - 30mm
	Kølemiddelordination, 10 liter (For selv-montering) 1

¹ Alternativ I 230v (51-1003) eller 400v (51-1004)

Teknisk data

GHD 28 SV

Borekapacitet maks.	28 mm
Gevindskæring maks.	M12
Selvspændende borepatron	1 - 16 mm / B 16
Morsekonus	MK 3
Spindelomdrejningstal	(8) 75 - 3010 o/min
Fremføringsområde	0,004 / 0,006 / 0,009 / 0,012 / 0,10 / 0,15 / 0,30 mm/o
Udladning	320 mm
Afstand spindel / bord maks.	810 mm
Afstand spindel / fod	1230 mm
Spindelvandring	150 mm
Søjlediameter	105 mm
Arbejdsflade fod	325 x 360 mm
Bordstørrelse / T-notstørrelse	500 x 350 mm / 14 mm
Motor-outputydelse S ₁ 100%	0,90 / 1,2 kW (400 V)
Motor-effektforbrug S ₆ 40%	1,35 / 1,7 kW (400 V)
Maskindimension (B x D x H)	600 x 700 x 1900 mm
Vægt ca.	290 kg
Vare nr.	01-1243B



Slebet arbejdsbord med parallelle T-notgange.

Geardrevet søleboremaskine

Den effektive geardrevet søleboremaskine GB 28 S Vario er kendetegnet ved sin robuste og vibrationsfrie konstruktion. Modellen anvendes i reparationsvirksomheder, mekaniske værksteder, og på uddannelsesområdet.

GB 28 S Vario

Boremaskiner

- Trinløst regulerbart omdrejningstal, ideel til indstilling af den ønskede skærehastighed
- Bearbejdet maskinfod (420 x 340 mm) med integreret kølemiddelpumpe
- Integreret digital indikator til visning af omdrejningstal og boreddybde
- Massivt bord af gråt støbegods med drejelig og svingbar støtteflade
- Hærdede og slebne tandhjul sørger for rolig drift
- Garanteret koncentrationpræcision $\leq 0,02$ mm målt i spindlen
- Brugervenlig betjening på grund af folietastaturet
- Stabil og slebet stålsøjle, konstrueret til høje krav
- Som standard med automatisk gevindskæreanordning



Det massive arbejdsbord kan svinges med diagonale T-noter fra -45° til $+45^\circ$.

Enkelt valg af geartrin vha. ekstra udvekslingstrin, indstilling af det ønskede omdrejningstal vha. potentiometer

BERNARDO
PROFESSIONAL

Inkluderet
kølepumpe

Trinløs
hastighedsregulering

Inkluderet tilbehør:

- Tandkransborepatron 1 - 13 mm / B 16
- Indstiksdorn MK 3 / B 16
- Reduceringsbøsning MK 3 / 2
- Frekvensomformer Delta VFD
- Automatisk værktøjsudriver
- Kølemiddelanordning
- Gevindskæreanordning
- LED-maskinlampe
- Digital omdrejningstæller
- Digital boreddybdevisning
- Højdejusterbar beskyttelsesafsikring

Tilkøb af tilbehør:

	Vare nr.
Spændeværktøjssortiment 58 dele, 14 mm, M12	28-1001
Industri-boremaskineskruestik BMS 140	28-2019
Industri-boremaskineskruestik BMI 150	28-2017
Spiralbor med morsekonus B, MK 2/3, 14,5 - 30mm	41-1051
Universal kølevæskekoncentrat MN 1103, i en 5 l beholder	54-1206

Teknisk data

GB 28 S Vario

Borekapacitet maks.	28 mm
Gevindskæring maks.	M16
Borepatron	1 - 13 mm / B 16
Morsekonus	MK 3
Spindelomdrejningstal / 2 trin	90 - 980 / 1000 - 3000 o/min
Udledning	250 mm
Afstand spindel / bord maks.	780 mm
Afstand spindel / fod	1210 mm
Spindelvandring	135 mm
Søjlediameter	98 mm
Bordstørrelse / T-notstørrelse	375 x 375 mm / 14 mm
Arbejdsflade fod	420 x 340 mm
Motor-outputydelse S_1 100%	1,5 kW / 400 V
Motor-effektforbrug S_6 40%	2,2 kW / 400 V
Maskindimension (B x D x H)	540 x 790 x 2130 mm
Vægt ca.	265 kg
Vare nr.	01-1288



Geardrevet bænkboresmaskine

GB 30 T

Denne robuste geardrevet bænkboresmaskine, med en borekapacitet på maks. 30 mm, en prisbillig og effektiv maskine til håndværksvirksomheder og låsesmede. Denne model er tilgængelig med eller uden køleenhed

- Indstilling af omdrejningstal vha. koblingsarm på gearhovedet
- Indstillelig boreddybdeanslag med skala
- Garanteret koncentritetspræcision $\leq 0,02$ mm, målt i spindlen
- Højde-venstrestanordning til gevindskæring
- Gråt støbegods med T-notgang og kølemiddelfordybning hele vejen rundt
- Automatisk uddriver og LED-maskinlampe medfølger ved leveringen
- Høj koncentricitetspræcision, spindel kører i præcisionsleje
- Rolig drift takket være hærdede og slebne tandhjul i gearet
- Stabil og slebet stålsøjle, konstrueret til høje krav



Nem højdejustering af borehoved vha. håndsving.



BERNARDO Selvspændende borepatron 1 - 16 mm / B 16 kan leveres



Massivt, stort arbejdsbord med T-notgang. Billede med GB 30 T med kølemiddelanordning

BERNARDO
www.bernardo.at
PROFESSIONAL

Tilkøb af tilbehør:

	Vare nr.
Hurtigspænde-borepatron 1 - 16 mm / B 16	24-1082
Gevindskæreeffektapparat MK 3, M 3 - M 12	24-1090
Spændeværktøjsortiment 58 dele, 14 mm, M12	28-1001
Industri-boremaskineskruestik BMS 140	28-2019
Spiralbor med morsekonus B, MK 2/3, 14,5 - 30mm	41-1051
Kølemiddelanordning, 10 liter (For selv-montering) 1	
Understel til GB 30 T	56-1027

¹ Alternativ I 230v (51-1003) eller 400v (51-1004)

Teknisk data

GB 30 T

Borekapacitet maks.	30 mm
Gevindskæring maks.	M16
Borepatron	1 - 13 mm / B 16
Morsekonus	MK 3
Spindelomdrejningstal	(6) 125 - 2825 o/min
Udledning	240 mm
Afstand spindel / fod	655 mm
Spindelvandring	115 mm
Søjlediameter	100 mm
T-notstørrelse	14 mm
Arbejdsflade fod	320 x 315 mm
Motor-outputydelse S ₁ 100%	0,75 kW / 400 V
Motor-effektforbrug S ₆ 40%	1,1 kW / 400 V
Maskindimension (B x D x H)*	450 x 700 x 1440 mm
Vægt ca.	170 kg
GB 30 T	01-1251
GB 30 T med kølemiddelanordning	01-1250

*uden understel



Geardrevet søjleboremaskine

GB 30 S

Den effektive geardrevet søjleboremaskine GB 30 S er kendetegnet ved sin robuste og vibrationsfrie konstruktion. Modellen anvendes i reparationsvirksomheder, mekaniske værksteder, og på uddannelsessteder.

- Indstilling af omdrejningstal vha. koblingsarm på gearhovedet
- Indstillelig boredybdeanslag med skala
- Garanteret koncentritetspræcision $\leq 0,02$ mm, målt i spindlen
- Højde-venstreanordning til gevindskæring
- Gråt støbegods med T-notgang og kølemiddelfordybning hele vejen rundt
- Automatisk uddriver og LED-maskinlampe medfølger ved leveringen
- Slebte fod med T-notgang til opspænding af høje emner
- Høj koncentricitetspræcision, spindel kører i præcisionsleje
- Rolig drift takket være hærdede og slebne tandhjul i gearet
- Stabil og slebet stålsøjle, konstrueret til høje krav

God
Pris



LED-maskinlampe til optimal belysning



Massivt, håndskrabt arbejdsbord med T-notgang.



Betjeningselementer, der er placeret overskueligt og let tilgængeligt på forsiden af maskinen.



Højre-venstre løb

Inkluderet tilbehør:

- Tandkransborepatron 1 - 13 mm / B 16
- Indstiksdorn MK 3 / B 16
- Reduceringsbøsning MK 3 / 2, MK 3 / 1
- Kølemiddelanordning (vare nr. 01-1250 eller 01-1254)
- Automatisk værktøjsuddriver
- LED-maskinlampe
- Højdejusterbar beskyttelsesafskærmning

Tilkøb af tilbehør:

	Vare nr.
Hurtigspænde-borepatron 1 - 16 mm / B 16	24-1082
Gevindskæreeapparat MK 3, M 3 - M 12	24-1090
Spændeværktøjssortiment 58 dele, 14 mm, M12	28-1001
Spiralborsæt HSS TiN-belagt, 170 dele	41-1025
Spiralbor med morsekonus B, MK 2/3, 14,5 - 30mm	41-1051
Kølemiddelanordning, 10 liter (For selv-montering) 1	
Universal kølevæskekonzentrat MN 1103, i en 5 l beholder	54-1206

¹ Alternativ I 230v (51-1003) eller 400v (51-1004)

Teknisk data GB 30 S

Borekapacitet maks.	30 mm
Gevindskæring maks.	M16
Borepatron	1 - 13 mm / B 16
Morsekonus	MK 3
Spindelomdrejningstal	(6) 125 - 2825 o/min
Udledning	240 mm
Afstand spindel / bord maks.	655 mm
Afstand spindel / fod	1130 mm
Spindelvandring	115 mm
Søjlediameter	100 mm
Bordstørrelse / T-notstørrelse	405 x 335 mm / 14 mm
Arbejdsflade fod	320 x 315 mm
Motor-outputydelse S ₁ 100%	0,75 kW / 400 V
Motor-effektforbrug S ₆ 40%	1,1 kW / 400 V
Maskindimension (B x D x H)	500 x 700 x 1910 mm
Vægt ca.	235 kg
GB 30 S	01-1253
GB 30 S med kølemiddelanordning	01-1254

BERNARDO
PROFESSIONAL



Geardrevet bænboremaskine

GB 30 TV

Geardrevet bænboremaskine GB 30 TV har en fremragende ydelse og stor præcision til en yderst attraktiv pris. Den kompakte konstruktion gør denne model særdeles velegnet til almindelig værkstedsbrug.

- Præcist bearbejdet fod med T-notgang og integreret kølemiddelpumpe
- Automatisk uddriver og LED-maskinlampe medfølger ved leveringen
- Rolig drift takket være hærdede og slebne tandhjul i gearet
- Garanteret koncenteritetspræcision $\leq 0,02$ mm, målt i spindlen
- Som standard med 3 automatiske spindel fremføringer
- Drejekontakt til højre- og venstreløb
- T-notspor til opspænding af emnet
- 12 hastighedstrin, der kan tilkobles, vha. en 2-trins-motor
- Indstillelig boreddybdeanslag med skala
- Indstilling af omdrejningstal vha. koblingsarm på gearhovedet
- Effektiv drivmotor, også ved lang tids drift



Håndskrabet fod, som standard med integreret kølemiddelpumpe.



Som standard med 3 automatiske borefremføringer.



Massiv gearhoved med ergonomiske placeret betjenings-elementer.

Inkluderet tilbehør:

- Tandkransborepatron 1 - 13 mm / B 16
- Indstiksdorn MK 3 / B 16
- Reduceringsbøsning MK 3 / 2, MK 3 / 1
- Automatisk uddriver
- LED-maskinlampe
- Kølemiddelanslutning
- Højdejusterbar beskyttelsesafskærmning

BERNARDO
www.bernardo.at
PROFESSIONAL

Tilkøb af tilbehør:

	Vare nr.
Understel til GB 30 TV	56-1027
Hurtigspænde-borepatron 1 - 16 mm / B 16	24-1082
Industri-boremaskineskruestik BMS 140	28-2019
Spiralbor med morsekonus B, MK 2/3, 14,5 - 30mm	41-1051
Spændeværktøjsortiment 58 dele, 14 mm, M12	28-1001
Gevindskærearbejdapparat MK 3, M 3 - M 12	24-1090
Universal kølevæskekoncentrat MN 1103, i en 5 l beholder	54-1206

Teknisk data

GB 30 TV

Borekapacitet maks.	32 mm
Gevindskæring maks.	M20
Borepatron	1 - 13 mm / B 16
Morsekonus	MK 3
Spindelomdrejningstal	(12) 125 - 3030 o/min
Fremføringsområde	0,10 / 0,20 / 0,30 mm/o
Udladning	260 mm
Afstand spindel / fod	700 mm
Spindelvandring	140 mm
Søjlediameter	110 mm
Arbejdsflade fod	340 x 335 mm
T-notstørrelse	14 mm
Motor-outputydelse S ₁ 100%	0,85 / 1,1 kW (400 V)
Motor-effektforbrug S ₆ 40%	1,1 / 1,5 kW (400 V)
Maskindimension (B x D x H)*	500 x 750 x 1620 mm
Vægt ca.	235 kg
Art. Nr.	01-1252

* uden understel

Spindel fremføring som standard



Vario-bænk boremaskiner

GB 35 TV Vario

Boremaskiner

Model GB 35 TV Vario er en bænk boremaskine med trinløs omdrejningsregulering, automatisk fremføring og digital omdrejningsvisning. Maskinen er udstyret med et svingbart gearhoved, der udvider anvendelsesområdet.

- Garanteret koncentration præcision $\leq 0,02$ mm, målt i spindlen
- Udvidet anvendelsesområde takket være borehovedet, der kan drejes fra -45° til $+45^\circ$
- Hurtigt skift af boreværktøjet vha. automatisk værktøjsudriver
- Præcist bearbejdet fod med T-notgang og integreret kølemiddelpumpe
- Inklusiv energieffektiv og lysstærk LED-maskinlampe
- Rolig drift takket være slebne geartandhjul, der kører i olie
- Stabil og slebet stålsøjle, konstrueret til høje krav
- Trinløs omdrejningstalregulering, indstillet omdrejningstal aflæses på en digitalvisning



Som standard udstyret med automatisk 3-dobbelt borefremføring



Enkelt valg af geartrin vha. ekstra udvekslingstrin, indstilling af det ønskede omdrejningstal vha. potentiometer

Inkluderet tilbehør:

- Tandkransborepatron 1 – 13 mm / B16
- Indstiksdorn MK4 / B16
- Reduceringsbøsning MK4/3, MK4/2, MK3/1
- Kølemiddelordination
- Elektromagnetisk spindelfremføring
- Gevinskæreanordning
- Automatisk værktøjsudriver
- LED-maskinlampe
- Digital omdrejningstæller
- Første påfyldning med Shell Tellus 46
- Højdejusterbar beskyttelsesafskærmning

Vario-drev

Tilkøb af tilbehør:

	Vare nr.
Understel til GB 35 TV Vario	56-1027
Selvspændende borepatron med direkteholder MK4 / 1-16mm	24-1073
Boremaskineskruestik BMH 150	28-2012
Industri-boremaskineskruestik BMI 125	28-2016
Industri-boremaskineskruestik BMS 140	28-2019
Spiralbor med morsekonusæt B, MK 2/3, 14,5 - 30mm	41-1051

Teknisk data

GB 35 TV Vario

Borekapacitet i stål	35 mm
Borekapacitet i støbegods	40 mm
Gevinskæring maks.	M24
Borepatron	1 - 13 mm / B 16
Morsekonus	MK 4
Spindelomdrejningstal / 2 trin	65 - 460 o/min / 460 - 3250 o/min
Fremføringsområde	0,1 / 0,2 / 0,3 mm/o
Udladning	320 mm
Afstand spindel / fod	135 - 650 mm
Spindelvandring	160 mm
Søjlediameter	120 mm
Arbejdsflade fod	360 x 370 mm
T-notstørrelse	14 mm
Motor-outputydelse S_1 100%	1,5 kW
Motor-effektforbrug S_6 40%	2,2 kW
Maskindimension (B x D x H)	500 x 900 x 1660 mm
Vægt ca.	300 kg
Vare nr.	01-1255



Geardrevet søleboremaskine

Den effektive geardrevet søleboremaskine GB 35 HS er kendetegnet ved sin robuste og vibrationsfrie konstruktion. På grund af det drejelige og svingbare gearhoved er denne maskine velenet til generel værkstedsbrug.

GB 35 HS

- 2-trinsmotor med 12 hastigheder, der kan tilkobles, hastighedsområde 75 - 3200 o/min
- Som standard med selvspændende borepatron 1 - 16 mm / B 16
- Stort bord med T-notgang og kølemiddelfordybning hele vejen rundt
- Bearbejdet maskinfod til opspænding af særligt høje emner
- Enkelt og hurtigt skift af omdrejninger ved hjælp af koblingsarm
- Gearhoved kan svinges 180°, kan drejes 360° og indstilles i højden
- Rolig drift takket være slæbne geartandhjul, der kører i olie
- Kan omskiftes fra grov manuel fremføring til fin manuel fremføring vha. kobling
- Højde-venstrestreanordning til gevindskæring
- Som standard med digital visning til spindelpositionering



Spindelpositioneringen udføres ved hjælp af ergonomiske håndgreb



Beskyttelsesafskærmning iht. CE-standarden, kan indstilles efter den pågældende borlængde

Inkluderet tilbehør:

- Selvspændende borepatron 1 - 16 mm / B 16
- Indstiksdorn MK 4 / B 16
- Reduceringsbøsning MK 4 / 3
- Højdejusterbar beskyttelsesafskærmning
- Digital boreddybdevisning
- Gevindskæreanordning
- LED-maskinlampe
- Betjeningsværktøj

2-trins drevmotor

Max. Hastighed
3200 omdr. / min

Tilkøb af tilbehør:

Tilkøb af tilbehør:	Vare nr.
Industri-boremaskineskruestik BMI 150	28-2017
Boremaskineskruestik BM 200	28-2002
Spændeværktøjssortiment 58 dele, 14 mm, M12	28-1001
Konusudriver halvautomatisk MK 4 - MK 6	24-1059
Gevindskæreapparat MK 4 / M3 - M12	24-1091
Spiralbor HSS med morsekonus, TiN-belagt, sæt B	41-1051

Teknisk data

GB 35 HS

Borekapacitet maks.	32 mm
Borepatron	1 - 16 mm / B 16
Morsekonus	MK 4
Spindelomdrejningstal	(12) 75 - 3200 o/min
Udledning	295 mm
Afstand spindel / bord maks.	775 mm
Afstand spindel / fod	1185 mm
Spindelvandring	125 mm
Søjlediameter	115 mm
Bordstørrelse	500 x 455 mm
T-notstørrelse	14 mm
Arbejdsflade fod	375 x 365 mm
Motor-outputydelse S ₁ 100%	1,1 / 1,5 kW (400 V)
Motor-effektforbrug S ₆ 40%	1,5 / 2,2 kW (400 V)
Maskindimension (B x D x H)	630 x 700 x 2050 mm
Vægt ca.	335 kg
Vare nr.	01-1261



God
Pris

BERNARDO
SEMIPROFESSIONAL

Bearbejdet fod med
T-notspor til opspænding
af store emner

Geardrevet søleboremaskine

Modellen GB 35 HSV er på grund af det høje omdrejningstalområde (75 - 3200 o/min) samt det omfattende udstyr (f.eks. automatisk spindelfremføring, svingbart bord, kølemiddelordination, LED-arbejdslampe,...) den ideelle maskine til mekaniske værksteder, reparationsvirksomheder og uddannelsesområdet.

GB 35 HSV

- Kraftig 2-trins-motor, omdrejningstalområde 75 - 3200 o/min
- Stabil og slebet stålsøjle, konstrueret til høje krav
- Som standard med digital spindelindikator og LED-arbejdslampe
- Som standard med automatisk spindelfremføring og gevindskæreanordning
- Enkelt og hurtigt skift af omdrejninger ved hjælp af koblingsarm
- Gearhoved kan svinges 180°, kan drejes 360° og indstilles i højden
- Rolig drift takket være slebne geartandhjul, der kører i olie
- Kan omskiftes fra grov manuel fremføring til fin manuel fremføring vha. kobling
- Kvalitetskuglelejer sørger for en høj koncentritetsnøjagtighed
- Stor sikkerhed pga. højdejusterbar afdækningsskærm til borepatron med mikrokontakt

Højre-venstre løb



Spindelfremføringen kan indstilles til 0,10 / 0,18 / eller 0,26 mm/o efter eget valg.



Det massive arbejdsbord kan svinges med diagonale T-noter fra -45° til +45°.

inkl. Digital boreddybde indikator

Max. Hastighed 3200 omdr. / min

Inkluderet tilbehør:

- Selvspændende borepatron 1-16mm / B 16
- Indstiksdorn MK 4 / B 16
- Kølemiddelordination
- Reduceringsbøsning MK 4 / 3
- Automatisk spindelfremføring
- Højdejusterbar beskyttelsesafskærmning
- Digital boreddybdevisning
- Gevindskæreanordning
- LED-maskinlampe
- Betjeningsværktøj

Tilkøb af tilbehør:

Tilkøb af tilbehør:	Vare nr.
Industri-boremaskineskruestik BMS 140	28-2019
Industri-boremaskineskruestik BMI 150	28-2017
Spændeværktøjssortiment 58 dele, 14 mm, M12	28-1001
Gevindskæreapparat MK 4 / M3 - M12	24-1091
Spiralborsæt HSS TiN-belagt, 170 dele	41-1025
Spiralbør med morsekonusæt B, MK 2/3, 14,5 - 30mm	41-1051
Universal kølevæskekoncentrat MN 1103, i en 5 l beholder	54-1206

Teknisk data

GB 35 HSV

Borekapacitet maks.	32 mm
Borepatron	1 - 16 mm / B 16
Morsekonus	MK 4
Spindelomdrejningstal	(12) 75 - 3200 o/min
Fremføringsområde	0,10 / 0,18 / 0,26 mm/o
Udledning	295 mm
Afstand spindel / bord maks.	775 mm
Afstand spindel / fod	1185 mm
Spindelvandring	125 mm
Søjlediameter	115 mm
Bordstørrelse	500 x 455 mm
T-notstørrelse	14 mm
Arbejdsflade fod	375 x 365 mm
Motor-outputydelse S ₁ 100%	1,1 / 1,5 kW (400 V)
Motor-effektforbrug S ₆ 40%	1,5 / 2,2 kW (400 V)
Maskindimension (B x D x H)	630 x 700 x 2050 mm
Vægt ca.	340 kg
Vare nr.	01-1266



Inkluderet kølepumpe

Præcist bearbejdet maskinfod, som standard med integreret kølemidelpumpe.

Geardrevet søleboremaskine

Model GB 32 S Vario er en geardrevet boremaskine med trinløs hastighedsregulering, automatisk spindelfremføring og digital indikator. Denne model anvendes hovedsageligt i reparationsvirksomheder og inden for maskinkonstruktion.

GB 32 S Vario

- Trinløst regulerbart omdrejningstal, ideel til indstilling af den ønskede skærehastighed
- Bearbejdet maskinfod (420 x 340 mm) med integreret kølemiddelpumpe
- Integreret digital indikator til visning af omdrejningstal og boreddybde
- Massivt bord af gråt støbegods med drejelig og svingbar støtteflade
- Som standard med 3 automatiske spindelfremføringer
- Garanteret koncentritetspræcision $\leq 0,02$ mm målt i spindlen
- Brugervenlig betjening på grund af folietastaturet
- Som standard med automatisk spindelfremføring og gevindskærearbejdning
- Stabil og slebet stålsøjle, konstrueret til høje krav



Boret fremføres enten manuelt eller ved hjælp af en elektromagnetkobling



Det store arbejdsbord kan svinges fra -45° til $+45^\circ$.

BERNARDO
PROFESSIONAL

Inkluderet tilbehør:

- Tandkransborepatron 1 - 13 mm / B 16
- Indstiksdorn MK 4 / B 16
- Reduceringsbøsning MK 4 / 3, MK 3 / 2
- Frekvensomformer Delta VFD
- Automatisk værktøjsudriver
- Kølemiddelordination
- Elektromagnetisk spindelfremføring
- Gevindskærearbejdning
- LED-maskinlampe
- Digital omdrejningstæller
- Digital boreddybdevisning
- Højdejusterbar beskyttelsesafskærmning

Trinløs
hastighedsregulering

Spindel fremføring
som standard

Tilkøb af tilbehør:

	Vare nr.
Selvspændende borepatron med direkteholder MK4 / 1-16mm	24-1073
Boremaskineskruestik BMH 150	28-2012
Spændeværktøjsortiment 58-dele, 14 mm, M 12	28-1001
Spiralbor HSS med morsekonus, TiN-belagt, sæt B, 9 dele	41-1051
Universal kølevæskekoncentrat MN 1103, i en 5 l beholder	54-1206

Teknisk data GB 32 S Vario

Borekapacitet maks.	32 mm
Gevindskæring maks.	M22
Borepatron	1 - 13 mm / B 16
Morsekonus	MK 4
Spindelomdrejningstal / 2 trin	90 - 980 / 1000 - 3000 o/min
Fremføringsområde	0,06 / 0,12 / 0,18 mm/o
Udladning	300 mm
Afstand spindel / bord maks.	670 mm
Afstand spindel / fod	1285 mm
Spindelvandring	160 mm
Søjlediameter	125 mm
Bordstørrelse / T-notstørrelse	460 x 460 mm / 14 mm
Arbejdsflade fod	420 x 340 mm
Motor-outputydelse S_1 100%	1,5 kW / 400 V
Motor-effektforbrug S_6 40%	2,2 kW / 400 V
Maskindimension (B x D x H)	540 x 900 x 2120 mm
Vægt ca.	360 kg
Vare nr.	01-1289

Præcist bearbejdet maskinfod, som standard med integreret kølemiddelpumpe, beholderindhold 7 l, transportmængde 6 l/min



Geardrevet søleboremaskine

GB 32 STi

Gearet GB 32 STi af høj kvalitet med de slebne tandhjul der sørger for en rolig drift. På grund af det standardmæssige svingbare gearhoved samt det digitale omdrejningsindikator er denne maskine optimal til generel værkstedsbrug.

- Svingbart arbejdsbord ($\pm 45^\circ$) med diagonale T-notspor og kølemiddelfordybning
- Udvidet anvendelsesområde takket være borehovedet, der kan drejes fra -45° til $+45^\circ$
- Digital omdrejningsindikator, der gør det nemt at aflæse omdrejningstallet
- Præcist bearbejdet maskinfod med T-noter og integreret kølemiddelpumpe
- Rolidrift på grund af at gearet drives i et oliebad
- Som standard med elektromagnetisk spindelfremføring til præcist arbejde
- Effektiv 2-trins drivmotor, konstrueret til længere tids drift
- Hærdede og slebne tandhjul



Boret fremføres enten manuelt eller ved hjælp af en elektromagnetkobling

Inkluderet tilbehør:

- Tandkransborepatron 1 - 13 mm / B 16
- Indstiksdorn MK 4 / B 16
- Reduceringsbøsning MK 4 / 3, MK 4 / 2
- Kølemiddelordination
- Elektromagnetisk spindelfremføring
- Gevindskæreanordning
- Automatisk værktøjsudriver
- LED-maskinlampe
- Digital omdrejningstæller
- Første påfyldning med Shell Tellus 46
- Højdejusterbar beskyttelsesafskærmning



Hurtig og enkel indstilling af omdrejningstallet vha. geartilkobling på fronten. Omdrejningstallet aflæses på digitalvisningen.

BERNARDO
PROFESSIONAL

Tiltbar borehoved
fra -45° til $+45^\circ$

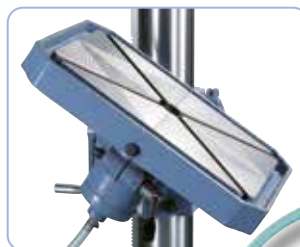
Tilkøb af tilbehør:

Tilkøb af tilbehør:	Vare nr.
Industri-boremaskineskruestik BMS 140	28-2019
Industri-boremaskineskruestik BMI 150	28-2017
Selvspændende borepatron med direkteholder MK4 / 1-16mm	24-1073
Spændeværktøjsortiment 58-dele, 14 mm, M 12	28-1001
Spiralbor HSS med morskonus, TiN-belagt, sæt B, 9 dele	41-1051
Gevindskæreapparat MK 4 / M12 - M24	24-1093
Maskinsko MS 80	53-2000
Universal kølevæskekoncentrat MN 1103, i en 5 l beholder	54-1206

Teknisk data

GB 32 STi

Borekapacitet i stål	32 mm
Borekapacitet i støbegods	35 mm
Gevindskæring maks.	M20
Borepatron	1 - 13 mm / B 16
Morskonus	MK 4
Spindelomdrejninger / trinløs	125 - 3030 o/min / 12
Fremføringsområde	0,1 / 0,2 / 0,3 mm/o
Udledning	325 mm
Afstand spindel / bord maks.	690 mm
Afstand spindel / fod	1250 mm
Spindelvandring	160 mm
Søjlediameter	120 mm
Bordstørrelse / T-notstørrelse	500 x 420 mm / 14 mm
Arbejdsflade fod	365 x 370 mm
Motor-outputydelse S_1 100%	1,0 / 1,2 kW
Motor-effektforbrug S_6 40%	1,5 / 1,8 kW
Maskindimension (B x D x H)	570 x 900 x 2200 mm
Vægt ca.	415 kg
Vare nr.	01-1275XL



Massivt bearbejdet bord af gråt støbegods med T-noter og kølemiddelfordybning.



Geardrevet søleboremaskine

GB 30 Vario

Model GB 30 Vario er en geardrevet boremaskine med trinløs omdrejningstalregulering, automatisk fremføring og digital omdrejningstalsvisning. Denne model anvendes hovedsageligt i reparationsvirksomheder og inden for maskinkonstruktion.

- Trinløst regulerbart omdrejningstal, ideel til indstilling af den ønskede skærehastighed
- Som standard med automatisk gevindskæreeanordning
- Elektromekanisk borefremføring, justerbar fra 0,1 - 0,3 mm/o
- Massivt bord af gråt støbegods med drejelig og svingbar støtteflade
- T-noter i maskinens fod gør det muligt at fastspænde høje emner
- Garanteret koncentritetspræcision $\leq 0,02$ mm, målt i spindlen
- Hærdede og slebne tandhjul sørger for rolig drift
- Indstillelig boreddybdeanslag med skala, der er let at aflæse



Boret fremføres enten manuelt eller ved hjælp af en elektromagnetkobling



Enkelt valg af geartrin vha. ekstra udvekslingstrin, indstilling af det ønskede omdrejningstal vha. potentiometer

Inkluderet tilbehør:

- Tandkransborepatron 1 - 13 mm / B 16
- Indstiksdorn MK 3 / B 16
- Reduceringsbøsning MK 3 / 2, MK 3 / 1
- Kølemiddelanonordning
- Gevindskæreeanordning
- Elektromagnetisk spindelfremføring
- Automatisk værktøjsudriver
- LED-maskinlampe
- Første påfyldning med Shell Tellus 46
- Digital omdrejningstæller
- Højdejusterbar beskyttelsesafskærmning

**Trinløs
hastighedsregulering**

**max. Hastighed
3200 omdr. / min**

Tilkøb af tilbehør:

Tilkøb af tilbehør:	Vare nr.
Boremaskineskruestik BMH 150	28-2012
Industri-boremaskineskruestik BMS 140	28-2019
Selvspændende borepatron med direkteholder MK3 / 1-16mm	24-1072
Spiralbor med morsekonusset C, MK 2/3, 14,5 - 30mm	41-1055
Maskinsko MS 80	53-2000
Universal kølevæskekoncentrat MN 1103, i en 5 l beholder	54-1206

Teknisk data

GB 30 Vario

Borekapacitet i stål	32 mm
Borekapacitet i støbegods	35 mm
Gevindskæring maks.	M22
Borepatron	1 - 13 mm / B 16
Morsekonus	MK 3
Spindelomdrejningstal / 2 trin	70 - 495 / 495 - 3500 o/min
Fremføringsområde	0,1 / 0,2 / 0,3 mm/o
Udledning	280 mm
Afstand spindel / bord maks.	650 mm
Afstand spindel / fod	1120 mm
Spindelvandring	125 mm
Søjlediameter	110 mm
Bordstørrelse / T-notstørrelse	420 x 350 mm / 14 mm
Arbejdsflade fod	340 x 330 mm
Motor-outputydelse S ₁ 100%	1,1 kW
Motor-effektforbrug S ₆ 40%	1,5 kW
Maskindimension (B x D x H)	500 x 800 x 2100 mm
Vægt ca.	320 kg
Vare nr.	01-1304XL

BERNARDO
www.bernardo.at
PROFESSIONAL



Geardrevet søjleboremaskine

GB 35 THS

Gearboremaskinen GB 35 THS er som standard udstyret med et motorisk bordløft til reduktion af nedetid. Digitalvisning til boreddybde eller omdrejningstal, samt den elektromekaniske spindelfremføring gør maskinen ekstra avanceret.

- Som standard udstyret med motoriseret bordhøjdejustering
- Som standard med automatisk gevindskæreanordning
- Omdrejningstal kan indstilles hurtigt og enkelt med koblingsarm på gearhovedet
- Digital omdrejningsindikator og boreddybdeindstilling er en del af leveringsomfanget
- Bearbejdet maskinfod (430 x 440 mm) med integreret kølemiddelpumpe
- Elektromekanisk spindelfremføring til præcist arbejde
- Kvalitetskuglelejer sørger for en høj koncentrationnøjagtighed
- Massivt bord af gråt støbegods (håndlavet) med drejelig og svingbar støtteflade



Det store arbejdsbord kan svinges og drejes fra -45° til +45°.



Mærkbar reduktion af nedetid takket være det motoriseret bordløft.



Massivt gearhoved med ergonomiske placeret betjeningsselementer. Digitale visninger til boreddybdeindstilling og omdrejningstal medfølger som standard.

Inkluderet tilbehør:

- Borepatron 1 - 13 mm / B 16
- Indstiksdorn MK 4 / B 16
- Reduceringsbøsning MK 4 / 3, MK 4 / 2 / MK 3 / 1
- Motoriseret bordløft
- Elektromagnetisk spindelfremføring
- Første påfyldning med Shell Tellus 46
- Automatisk værktøjsudriver
- Gevindskæreanordning
- Digital omdrejningstæller
- LED-maskinlampe
- Kølemiddelanslutning
- Digital boreddybdevisning
- Højdejusterbar beskyttelsesafskærmning

Tilkøb af tilbehør:

Tilkøb af tilbehør:	Vare nr.
Industri-boremaskineskruestik BMS 140	28-2019
Spiralbor med morsekonusset C, MK 2/3, 14,5 - 30mm	41-1055
Spiralborsæt HSS TiN-belagt, 170 dele	41-1025
Hurtigspænde-borepatron 1 - 16 mm / B 16	24-1082
Selvspændende borepatron med direkteholder MK4 / 1-16mm	24-1073
Maskinsko MS 80	53-2000

Teknisk data

GB 35 THS

Borekapacitet i stål	35 mm
Borekapacitet i støbegods	40 mm
Gevindskæring maks.	M24
Borepatron	1 - 13 mm / B 16
Morsekonus	MK 4
Spindelomdrejningstal	(12) 43 - 2355 o/min
Fremføringsområde	0,1 / 0,2 / 0,3 / 0,4 mm/o
Udladning	340 mm
Afstand spindel / bord maks.	580 mm
Afstand spindel / fod	1185 mm
Spindelvandring	200 mm
Søjlediameter	160 mm
Bordstørrelse / T-notstørrelse	540 x 440 mm / 14 mm
Arbejdsflade fod	430 x 440 mm
Motorydelse	1,3 / 1,8 kW
Maskindimension (B x D x H)	660 x 900 x 2240 mm
Vægt ca.	553 kg
Vare nr.	01-1286XL



Motoriseret vandring af bord

BERNARDO
PROFESSIONAL

Geardrevet søleboremaskine

GB 35 Vario

Model GB 35 Vario er en geardrevet boremaskine med trinløs omdrejningstalregulering, automatisk fremføring og digital omdrejningstalvisning. Denne model anvendes hovedsageligt i reparationsvirksomheder og inden for maskinkonstruktion.

- Trinløst regulerbart omdrejningstal, ideel til indstilling af den ønskede skærehastighed
- Som standard med automatisk gevindskærearordning
- Elektromekanisk borefremføring, justerbar fra 0,1 - 0,3 mm/o
- Massivt bord af gråt støbegods med drejelig og svingbar støtteflade
- T-noter i maskinens fod gør det muligt at fastspænde høje emner
- Garanteret koncentritetspræcision $\leq 0,02$ mm, målt i spindlen
- Hærdede og slebne tandhjul sørger for rolig drift
- Indstillelig boreddybeanslag med skala, der er let at aflæse



Enkelt valg af geartrin vha. ekstra udvekslingstrin, indstilling af det ønskede omdrejningstal vha. potentiometer

Som standard udstyret med digital omdrejningstalvisning. Alle koblings- og betjeningslementer er anbragt ergonomisk

Inkluderet tilbehør:

- Tandkransborepatron 1 - 13 mm / B 16
- Indstiksdorn MK 4 / B 16
- Reduceringsbøsning MK 4 / 3, MK 4 / 2
- Kølemiddelanonordning
- Gevindskærearordning
- Elektromagnetisk spindelfremføring
- Automatisk værktøjsudriver
- LED-maskinlampe
- Første påfyldning med Shell Tellus 46
- Digital omdrejningstæller
- Højdejusterbar beskyttelsesafskærmning

BERNARDO
PROFESSIONAL



Det massive arbejdsbord kan svinges med diagonale T-noter fra -45° til -45°



Vario-drev

Tilkøb af tilbehør:

Vare nr.	
28-2019	Industri-boremaskineskruestik BMS 140
28-2012	Boremaskineskruestik BMH 150
24-1073	Selvspændende borepatron med direkteholder MK4 / 1-16mm
41-1055	Spiralbor med morsekonus C, MK 2/3, 14,5 - 30mm
53-2000	Maskinsko MS 80
54-1206	Universal kølevæskekoncentrat MN 1103, i en 5 l beholder

Teknisk data

GB 35 Vario

Borekapacitet i stål	35 mm
Borekapacitet i støbegods	40 mm
Gevindskæring maks.	M24
Borepatron	1 - 13 mm / B 16
Morsekonus	MK 4
Spindelomdrejningstal / 2 trin	65 - 460 / 460 - 3250 o/min
Fremføringsområde	0,1 / 0,2 / 0,3 mm/o
Udledning	320 mm
Afstand spindel / bord maks.	580 mm
Afstand spindel / fod	1145 mm
Spindelvandring	160 mm
Søjlediаметer	120 mm
Bordstørrelse / T-notstørrelse	500 x 420 mm / 14 mm
Arbejdsflade fod	365 x 370 mm
Motor-outputydelse S_1 100%	1,5 kW
Motor-effektforbrug S_6 40%	2,2 kW
Maskindimension (B x D x H)	600 x 870 x 2170 mm
Vægt ca.	375 kg
Vare nr.	01-1301XL

Geardrevet søjleboremaskine

GB 40 S

Den robuste geardrevet søjleboremaskine GB 40 S er særdeles velegnet til alt arbejde som boring, Gevindskæring, forsænkning etc. Den anvendes i reparationsvirksomheder eller i produktion af enkeltdele og småserier.

- Rolig drift på grund af at gearet drives i et oliebad
- Som standard med automatisk spindelfremføring og arbejdslampe
- Svingbart arbejdsbord (kan drejes 360°) med diagonale T-noter og kølemiddelfordybning
- Som standard med integreret kølemiddelpumpe i maskinfoden
- Indstilling af omdrejningstal vha. koblingsarm på gearhovedet
- Effektiv drivmotor, selv i lange driftsperioder
- Stor sikkerhed på grund af det højdejusterbare afdækningskærm iht. CE-standarden
- Indstillelig boreddybdeanslag med skala



Brugervenlig placering af betjenings-elementer på gearhovedet



Maskinen er som standard udstyret med en automatisk spindelfremføring samt en arbejdslampe, der sørger for, at arbejdet kan udføres præcist

BERNARDO
PROFESSIONAL

Som standard med 18 geartrin

Spindel fremføring som standard

Inkluderet tilbehør:

- Selvspændende borepatron 1-13 mm / B 16
- Indstiksdorn MK 4 / B 16
- Kølemiddelanslutning
- Elektromagnetisk spindelfremføring
- Gevindskæreanordning
- Første påfyldning med Shell Tellus 46
- LED-maskinlampe
- Automatisk værktøjsudriver
- Højdejusterbar beskyttelsesafsikring

Tilkøb af tilbehør:

Tilkøb af tilbehør:	Vare nr.
Industri-boremaskineskruestik BMS 140	28-2019
Spændeværktøjsortiment 58 dele, 18 mm, M 16	28-1003
Konusudriver halvautomatisk MK 4 - MK 6	24-1059
Gevindskæreapparat MK 4 / M12 - M24	24-1093
Spiralborsæt HSS TiN-belagt, 170 dele	41-1025
Spiralbor HSS med morsekonus, TiN-belagt, sæt B, 9 dele	41-1051

Teknisk data

GB 40 S

Borekapacitet maks.	40 mm
Gevindskæring maks.	M24
Borepatron	1 - 13 mm / B 16
Morsekonus	MK 4
Spindelomdrejningstal	(18) 50 - 1450 o/min
Fremføringsområde	0,1 / 0,2 mm/o
Udledning	345 mm
Afstand spindel / bord maks.	695 mm
Afstand spindel / fod	1200 mm
Spindelvandring	180 mm
Søjlediameter	140 mm
Bordstørrelse / T-notstørrelse	555 x 555 mm / 18 mm
Arbejdsflade fod	505 x 540 mm
Motor-outputydelse S ₁ 100%	0,85 kW / 1,5 kW
Motor-effektforbrug S ₆ 40%	1,1 kW / 2,2 kW
Maskindimension (B x D x H)	560 x 960 x 2250 mm
Vægt ca.	460 kg
Vare nr.	01-1281XL



Præcist bearbejdet maskinfod, som standard med integreret kølemiddelpumpe, beholderindhold 7 l, transportmængde 6 l/min

Geardrevet søjleboremaskiner

GB 40 S Vario GB 40 SN Vario

- Trinløst regulerbart omdrejningstal, ideel til indstilling af den ønskede skærehastighed
- Slebet fod med T-notgang til opspænding af høje emner
- 2 automatiske borefremføringer kan tilkobles med elektrokobling
- Bord kan drejes horisontalt omkring søjlen, kan svinges 45° til højre og venstre
- Hærdede og slebte tandhjul sørger for rolig drift
- Garanteret koncentrationpræcision $\leq 0,02$ mm målt i spindlen
- Brugervenlig betjening på grund af folietastaturet
- Som standard med automatisk gevindskærearbejdning



Enkelt valg af geartrin vha. ekstra udvekslingstrin, indstilling af det ønskede omdrejningstal vha. potentiometer.



Model GB 40 SN Vario leveres som standard med et solidt vinkelbord.

Inkluderet tilbehør:

- Selvspændende borepatron 1 - 16 mm / B 16
- Indstiksdorn MK 4 / B 16
- Reduceringsbøsning MK 4 / 3, MK 3 / 2
- Frekvensomformer Delta VFD
- Automatisk værktøjsudriver
- Kølemiddelanonordning
- Elektromagnetisk spindelfremføring
- Gevindskærearbejdning
- LED-maskinlampe
- Digital omdrejningstæller
- Digital boreddybdevisning
- Højdejusterbar beskyttelsesafskærmning

BERNARDO
PROFESSIONAL

Trinløs
hastighedsregulering



Tilkøb af tilbehør:

Tilkøb af tilbehør:	Vare nr.
Industri-boremaskineskruestik BMS 200	28-2020
Spændeværktøjsortiment 58 dele, 18 mm, M 16	28-1003
Spiralbor HSS med morsekonussæt C	41-1055
Maskinsko MS 80	53-2000
Universal kølevæskekoncentrat MN 1103, i en 5 l beholder	54-1206

Teknisk data

	GB 40 S Vario	GB 40 SN Vario
Borekapacitet maks.	40 mm	40 mm
Gevindskæring maks.	M24	M24
Borepatron	1 - 16 mm / B 16	1 - 16 mm / B 16
Morsekonus	MK 4	MK 4
Spindelomdrejningstal / 2 trin	55 - 550 / 200 - 2000 o/min	55 - 550 / 200 - 2000 o/min
Fremføringsområde	0,1 / 0,2 mm/o	0,1 / 0,2 mm/o
Udledning	340 mm	340 mm
Afstand spindel / bord maks.	675 mm	675 mm
Afstand spindel / fod	1195 mm	1195 mm
Spindelvandring	190 mm	190 mm
Søjlediameter	150 mm	150 mm
Bordstørrelse / T-notstørrelse	555 x 555 mm / 18 mm	560 x 520 mm / 18 mm
Lodret fastspændingsflade / T-notstørrelse	-	560 x 250 mm / 18 mm
Arbejdsflade fod	535 x 505 mm	535 x 505 mm
Motor-outputydelse S ₁ 100%	2,2 kW / 400 V	2,2 kW / 400 V
Motor-effektforbrug S ₆ 40%	3,0 kW / 400 V	3,0 kW / 400 V
Maskindimension (B x D x H)	620 x 1000 x 2300 mm	620 x 1000 x 2300 mm
Vægt ca.	475 kg	505 kg
Vare nr.	01-1290XL	01-1291XL

Geardrevet søjleboremaskine

GB 40 SN

Den geardrevet søjleboremaskine kan både anvendes til reparationsvirksomheder og industriel produktion pga. den robuste udførelse og store ydeevne. Det standardmæssige vinkelbord giver også alsidige spændemuligheder, som udvider maskinens anvendelsesområde.

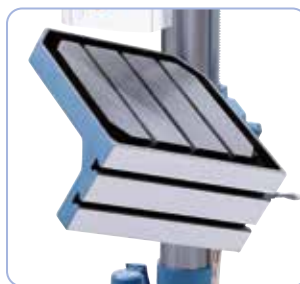
- Som standard med automatisk spindelfremføring, gevindskærearbejdning og arbejdslampe
- Rolig drift takket være hærdede og slebne tandhjul
- Slebet fod med T-notgang til opspænding af høje emner
- Bord kan drejes horisontalt omkring søjlen, kan svinges 90° til højre og venstre
- Spindlen har højre og venstre rotation til gevindskæring
- Indstilling af omdrejningstal vha. koblingsarm på gearhovedet
- Garanteret koncentritetspræcision $\leq 0,02$ mm, målt i spindlen
- Afdækningskærm med endestopkontakt for øget sikkerhed



Enkel betjening af koblingselementerne på fronten



Som standard udstyret med automatisk dobbelt borefremføring.



Massivt vinkelbord, drejeligt og svingbart, til universelle fastspændingsmuligheder

Inkluderet tilbehør:

- Selvspændende borepatron 1 - 16 mm / B 16
- Indstiksdorn MK 4 / B 16
- Reduceringsbøsning MK 4 / 3
- Kølemiddelordination
- Elektromagnetisk spindelfremføring
- Gevindskærearbejdning
- Første påfyldning med Shell Tellus 46
- LED-maskinlampe
- Automatisk værktøjsuddriver
- Højdejusterbar beskyttelsesafskærmning

Tilkøb af tilbehør:

Tilkøb af tilbehør:	Vare nr.
Industri-boremaskineskruestik BMS 200	28-2020
Spiralbor med morsekonussæt C, MK 2/3, 14,5 - 30mm	41-1055
Maskinsko MS 80	53-2000
Spændeværktøjsortiment 58 dele, 18 mm, M 16	28-1003
Universal kølevæskekoncentrat MN 1103, i en 5 l beholder	54-1206

Teknisk data

GB 40 SN

Borekapacitet maks.	40 mm
Gevindskæring maks.	M24
Borepatron	1 - 16 mm / B 16
Morsekonus	MK 4
Spindelomdrejningstal	(18) 50 - 1450 o/min
Fremføringsområde	0,1 / 0,2 mm/o
Udladning	345 mm
Afstand spindel / bord maks.	680 mm
Afstand spindel / fod	1200 mm
Spindelvandring	195 mm
Søjlediameter	140 mm
Bordstørrelse / T-notstørrelse	560 x 520 mm / 18 mm
Lodret fastspændingsflade / T-notstørrelse	560 x 250 mm / 18 mm
Arbejdsflade fod	505 x 540 mm
Motor-outputydelse S ₁ 100%	0,85 kW / 1,5 kW
Motor-effektforbrug S ₆ 40%	1,1 kW / 2,2 kW
Maskindimension (B x D x H)	560 x 930 x 2250 mm
Vægt ca.	495 kg
Vare nr.	01-1293XL

God
Pris

BERNARDO
PROFESSIONAL

BERNARDO
EXKLUSIV



Geardrevet søleboremaskine

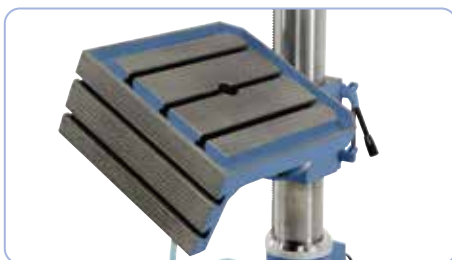
GB 40 N

Den geardrevet søleboremaskine kan både anvendes til reparationsvirksomheder og industriel produktion pga. den robuste udførelse og store ydeevne. Det standardmæssige vinkelbord giver også alsidige spændemuligheder, som udvider maskinens anvendelsesområde.

- Rolig drift takket være hærkede og slebne tandhjul
- Garanteret koncentrationpræcision $\leq 0,02$ mm, målt i spindlen
- Stort hastighedsområde fra 75 - 2020 o/min (12 trin) til optimalt arbejde
- Kølesystem og belysning som standard
- Spindlen har højre og venstre rotation til gevindskæring
- 3 automatiske borefremføringer kan tilkobles med elektromagnetkobling
- Bord kan drejes horisontalt omkring søjlen, kan svinges 45° til højre og venstre
- Slebet fod med T-noter til opspænding af særligt høje emner



Enkel betjening af koblingselementerne på fronten



Massivt vinkelbord, drejeligt og svingbar, til universelle fastspændingsmuligheder

Inkluderet tilbehør:

- Tandkransborepatron 1 - 13 mm / B 16
- Indstiksdorn MK4 / B 16
- Reduceringsbøsning MK4/3, MK4/2, MK3/1
- Kølemiddelanonordning
- Gevindskæranordning
- Elektromagnetisk spindelfremføring
- Automatisk værktøjsudriver
- LED-maskinlampe
- Første påfyldning med Shell Tellus 46
- Højdejusterbar beskyttelsesafskærmning



Som standard udstyret med automatisk 3-dobbelt borefremføring

**God
Pris**

BERNARDO
PROFESSIONAL



Tilkøb af tilbehør:

Tilkøb af tilbehør:	Vare nr.
Industri-boremaskineskruestik BMS 200	28-2020
Spiralbor med morsekonussæt C, MK 2/3, 14,5 - 30mm	41-1055
Maskinsko MS 80	53-2000
Spændeværktøjsortiment 58 dele, 18 mm, M 16	28-1003
Universal kølevæskekoncentrat MN 1103, i en 5 l beholder	54-1206

Teknisk data

Teknisk data	GB 40 N
Borekapacitet i stål	40 mm
Borekapacitet i støbegods	45 mm
Gevindskæring maks.	M24
Borepatron	1 - 13 mm / B 16
Morsekonus	MK 4
Spindelomdrejningstal	(12) 75 - 2020 o/min
Fremføringsområde	0,12 / 0,24 / 0,40 mm/o
Udledning	340 mm
Borebord kan drejes	-45° til +45°
Afstand spindel / bord maks.	580 mm
Afstand spindel / fod	1200 mm
Spindelvandring	195 mm
Søjlediameter	140 mm
Bordstørrelse / T-notstørrelse	500 x 540 mm / 18 mm
Lodret fastspændingsflade / T-notstørrelse	500 x 240 mm / 18 mm
Arbejdsflade fod	400 x 410 mm
Motor-outputydelse S ₁ 100%	1,5 kW / 400 V
Motor-effektforbrug S ₆ 40%	2,2 kW / 400 V
Maskindimension (B x D x H)	570 x 850 x 2230 mm
Vægt ca.	490 kg
Vare nr.	01-1292XL

BERNARDO
EXKLUSIV

Geardrevet søleboremaskine

GB 40 HS

Den geardrevet boremaskine GB 40 HS har et overbevisende forhold mellem pris og ydelse takket være dets omfattende grundudstyr. Denne maskine bruges hovedsageligt på mekaniske værksteder og i maskinkonstruktion.

- Inklusiv motoriseret bordlift og digitale displays til boreddybde og hastighed
- Håndskrabet borebord af massivt gråt støbejern, kan drejes fra -45° til +45°
- T-noter i maskinens fod gør det muligt at fastspænde høje emner
- Hurtigt skift af boreværktøjet vha. automatisk værktøjsudriver
- Elektromekanisk borefremføring, justerbar fra 0,1 - 0,4 mm/o
- Hurtig indstilling af omdrejningstallet vha. geartilkobling på fronten
- Indstillelig boreddybdeanslag med skala, der er let at aflæse
- Afdæknings-skærm med endestopkontakt for øget sikkerhed
- Fremragende belysning under arbejdet med LED-maskinlys



Komfortabel, motoriseret bordhøjdejustering.

Inkluderet tilbehør:

- Borepatron 1 - 13 mm / B 16
- Indstiksdorn MK 4 / B 16
- Reduceringsbøsning
- Motoriseret bordløft
- Kølemiddelanonordning
- Gevindskæreeanordning
- Elektromagnetisk spindelfremføring
- Automatisk værktøjsudriver
- Første påfyldning med Shell Tellus 46
- LED-maskinlampe
- Digital omdrejningstæller
- Digital boreddybdevisning
- Højdejusterbar beskyttelsesafskærmning



Betjeningselementer installeret på en brugervenlig måde.

max. Hastighed
2120 omdr. / min

BERNARDO
INDUSTRY



Motoriseret vanding af bord

Præcist bearbejdet maskinfod, som standard med integreret kølemiddelpumpe, beholderindhold 7 l, transportmængde 6 l/min

Tilkøb af tilbehør:

	Vare nr.
Industri-boremaskineskruestik BMS 140	28-2019
Boremaskineskruestik BMH 150	28-2012
Spændeværktøjsortiment 58-dele, 14 mm, M 12	28-1001
Spiralbor HSS med morskonus, TiN-belagt, sæt B, 9 dele	41-1051
Maskinsko MS 80	53-2000
Hurtigspænde-borepatron 1 - 16 mm / B 16	24-1082
Universal kølevæskekoncentrat MN 1103, i en 5 l beholder	54-1206

Teknisk data

GB 40 HS

Borekapacitet i stål	40 mm
Borekapacitet i støbegods	45 mm
Gevindskæring maks.	M32
Borepatron	1 - 13 mm / B 16
Morskonus	MK 4
Spindelomdrejninger / trinløs	55 - 2120 o/min / 12
Fremføringsområde	0,1 / 0,2 / 0,3 / 0,4 mm/o
Udledning	355 mm
Afstand spindel / bord maks.	580 mm
Afstand spindel / fod	1185 mm
Spindelvandring	200 mm
Søjlediameter	180 mm
Bordstørrelse / T-notstørrelse	580 x 460 mm / 14 mm
Motorydelse	2,2 kW
Maskindimension (B x D x H)	700 x 950 x 2280 mm
Vægt ca.	563 kg
Vare nr.	01-1296XL

Geardrevet søleboremaskine

GB 45 NC Vario

Geardrevet boremaskine GB 40 NC Vario er som standard udstyret med et motoriseret bordløft til reduktion af nedetid. Digitalvisningen til boreddybde eller omdrejningstal, samt den elektromekaniske spindelfremføring og den trinløse hastighedsregulering gør maskinen ekstra avanceret.

- Trinløs omdrejningstalregulering, indstillet omdrejningstal aflæses på en digitalvisning
- Mærkbare reduktion af nedetider takket være det motoriseret bordløft
- 4 automatiske spindelfremføringer, der kan skiftes via elektromagnetisk kobling
- Bord kan drejes horisontalt omkring søjlen, kan svinges 45° til højre og venstre
- Bearbejdet maskinfod (400 x 410 mm) med integreret kølemiddelpumpe
- Garanteret koncentrationpræcision $\leq 0,02$ mm målt i spindlen
- Rolig drift takket være hærdede og slebne tandhjul
- Stor berøringsfølsom skærm til alt indstillingsarbejde
- Effektiv drivmotor konstrueret til længere tids drift



Det store arbejdsbord kan svinges fra -45° til +45°.



Maskinen er som standard udstyret med en automatisk spindelfremføring samt en digital boreddybdevisning, der sørger for at arbejdet kan udføres præcist.

Inkluderet tilbehør:

- Tandkransborepatron 1 - 13 mm / B 16
- Indstiksdorn MK 4 / B 16
- Reduceringsbøsning MK4/3, MK4/2, MK3/1
- Motoriseret bordløft
- Kølemiddelordination
- Berøringsfølsom skærm
- Gevindskeanordning
- Elektromagnetisk spindelfremføring
- Automatisk værktøjsudriver
- Første påfyldning med Shell Tellus 46
- LED-maskinlampe
- Digital omdrejningstæller
- Digital boreddybdevisning
- Højdejusterbar beskyttelsesafsikrning



Enkelt valg af geartrin vha. ekstra udvekslingstrin, indstilling af det ønskede omdrejningstal på betjeningsdisplayet.

Tilkøb af tilbehør:

Tilkøb af tilbehør:	Vare nr.
Industri-boremaskineskruestik BMS 140	28-2019
Selvspændende borepatron med direkteholder MK4 / 1-16mm	24-1073
Spiralborsæt HSS TiN-belagt, 170 dele	41-1025
Spiralbor med morsekonus C, MK 2/3, 14,5 - 30mm	41-1055
Maskinsko MS 80	53-2000
Universal kølevæskekoncentrat MN 1103, i en 5 l beholder	54-1206

Teknisk data

Teknisk data	GB 45 NC Vario
Borekapacitet i stål	40 mm
Borekapacitet i støbegods	45 mm
Gevindskæring maks.	M32
Borepatron	1 - 13 mm / B 16
Morsekonus	MK 4
Spindelomdrejningstal / 2 trin	60 - 400 / 392 - 2600 o/min
Fremføringsområde	0,1 / 0,2 / 0,3 / 0,4 mm/o
Udladning	340 mm
Afstand spindel / bord maks.	595 mm
Afstand spindel / fod	1205 mm
Spindelvandring	210 mm
Søjlediameter	140 mm
Bordstørrelse / T-notstørrelse	540 x 435 mm / 14 mm
Arbejdsflade fod	400 x 410 mm
Motorydelse	2,0 kW
Maskindimension (B x D x H)	700 x 950 x 2270 mm
Vægt ca.	500 kg
Vare nr.	01-1308XLO

NYHED

**Vario-
drev**

**Stor
touchskærm**

BERNARDO®
www.bernardo.at
INDUSTRY



Geardrevet søleboremaskine

GB 50 HS

Den geardrevet søleboremaskine GB 50 HS imponerer med sin store borekapacitet på 50 mm, den solide konstruktion og det omfattende grundudstyr. Dette gør denne model ideel til brug i industriel fremstilling og serieproduktion.

- Mærkbare reduktion af nedetider takket være det motoriseret bordløft
- Solid og vibrationsfri konstruktion til præcist arbejde
- Stabil og slebet stålsøjle, konstrueret til høje krav
- Digitalt display til visning af hastighed og boreddybde
- Massivt bord af gråt støbegods med drejelig og svingbar støtteflade
- Særdeles økonomisk i drift vha. omfattende basisudstyr
- Hærdede og slebne tandhjul sørger for rolig drift
- 4 automatiske spindelfremføringer, der kan skiftes via elektromagnetisk kobling
- Som standard med gevindskæreanordning og automatisk værktøjsudriver

BERNARDO
www.bernardo.at

INDUSTRY



Som standard udstyret med automatisk 4-dobbelt borefremføring.

max. Hastighed
2100 omdr. / min

Enkelt og hurtigt skift af omdrejninger ved hjælp af koblingsarm.

Inkluderet tilbehør:

- Tandkransborepatron 1 - 13 mm / B 16
- Indstiksdorn MK 4 / B 16
- Reduceringsbøsning MK 4/3, MK 4/2
- Motoriseret bordløft
- Kølemiddelanonordning
- Elektromagnetisk spindelfremføring
- Gevindskæreanordning
- Automatisk værktøjsudriver
- LED-maskinlys
- Første påfyldning med Shell Tellus 46
- Digital omdrejningstæller
- Digital boreddybdevisning
- Højdejusterbar beskyttelsesafskærmning



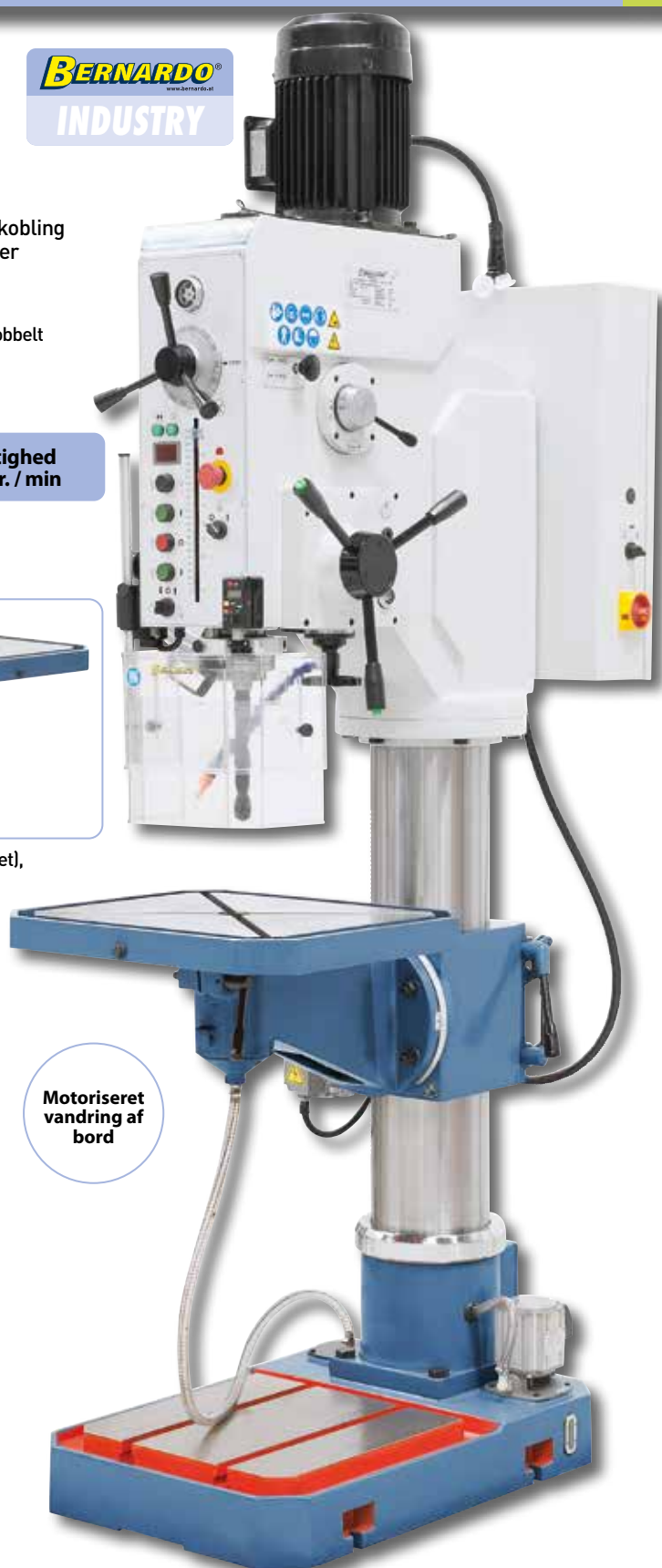
Drejeligt og svingbar borebord (håndskrabet), med positioneringsmotor som standard.

Tilkøb af tilbehør:

Vare nr.	
28-2020	Industri-boremaskineskruestik BMS 200
28-2017	Industri-boremaskineskruestik BMI 150
41-1055	Spiralbor med morsekonusset C, MK 2/3, 14,5 - 30mm
53-2000	Maskinsko MS 80
24-1082	Hurtigspænde-borepatron 1 - 16 mm / B 16

Teknisk data

	GB 50 HS
Borekapacitet i stål	50 mm
Borekapacitet i støbegods	60 mm
Gevindskæring maks.	M42
Borepatron	1 - 13 mm / B 16
Morsekonus	MK 4
Spindelomdrejninger / trinløs	40 - 2100 o/min / 12
Fremføringsområde	0,1 / 0,2 / 0,3 / 0,4 mm/o
Udledning	370 mm
Afstand spindel / bord maks.	600 mm
Afstand spindel / fod	1190 mm
Spindelvandring	250 mm
Søjlediameter	200 mm
Bordstørrelse / T-notstørrelse	600 x 500 mm / 14 mm
Motorydelse	2,2 / 2,8 kW
Maskindimension (B x D x H)	700 x 1050 x 2350 mm
Vægt ca.	670 kg
Vare nr.	01-1294XL



Motoriseret
vandring af
bord

Geardrevet søleboremaskine

GB 55 NC Vario

Gear-søleboremaskine GB 55 NC Vario er som standard udstyret med en trinløst omdrejningstalregulering, hvorved skærehastigheden kan tilpasses optimalt til emnet. Den tunge, massive konstruktion gør den ideel til brug af professionelle brugere, til maskinkonstruktion eller værksteder.

- Alt indstillingsarbejde udføres direkte på det store berøringsfølsomme display
- Som standard udstyret med motoriseret bordhøjdejustering
- 6 automatiske borefremføringer kan tilkobles med elektromagnetkobling
- Håndskrabt borebord af massivt støbejern, kan drejes fra -45° til $+45^\circ$
- Slebet fod med T-noter til opspænding af særligt høje emner
- Garanteret koncentritetspræcision $\leq 0,02$ mm, målt i spindlen
- Som standard med automatisk gevindskærearbejdning
- Rolig drift takket være slebne geartandhjul, der kører i olie
- Stabil og slebet stålsøjle, konstrueret til høje krav



Boret fremføres enten manuelt eller ved hjælp af en elektromagnetkobling.

NYHED



Stor berøringsfølsom skærm til alt indstillingsarbejde såsom hastighed, boring, højre-venstre, højdejustering af borebord, ...

Inkluderet tilbehør:

- Tandkransborepatron 1 - 13 mm / B 16
- Indstiksdorn MK 4 / B 16
- Reduceringsbøsning MK 4 / 3, MK 4 / 2, MK 3 / 1
- Motoriseret bordløft
- Kølemiddel-anordning
- Berøringsfølsom skærm
- Automatisk værktøjsudriver
- Elektromagnetisk spindelfremføring
- Gevindskærearbejdning
- Første påfyldning med Shell Tellus 46
- LED-maskinlampe
- Digital omdrejningstæller
- Digital boredevisning
- Højdejusterbar beskyttelsesafskærmning

Tilkøb af tilbehør:

	Vare nr.
Industri-boremaskineskruestik BMS 200	28-2020
Selvspændende borepatron med direkteholder MK4 / 1-16mm	24-1073
Spiralbørsæt HSS TiN-belagt, 170 dele	41-1025
Spiralbor med morskonus C, MK 2/3, 14,5 - 30mm	41-1055
Maskinsko MS 80	53-2000
Universal kølevæskekoncentrat MN 1103, i en 5 l beholder	54-1206

Teknisk data

GB 55 NC Vario

Borekapacitet i stål	50 mm
Borekapacitet i støbegods	60 mm
Gevindskæring maks.	M42
Borepatron	1 - 13 mm / B 16
Morskonus	MK 4
Spindelomdrejningstal / 2 trin	50 - 316 / 316 - 2200 o/min
Fremføringsområde	0,08 / 0,12 / 0,17 / 0,24 / 0,35 / 0,50 mm/o
Udladning	360 mm
Afstand spindel / bord maks.	580 mm
Afstand spindel / fod	1185 mm
Spindelvandring	225 mm
Søjlediameter	180 mm
Bordstørrelse / T-notstørrelse	570 x 480 mm / 14 mm
Arbejdsflade fod	435 x 445 mm
Motorydelse	3,0 kW
Maskindimension (B x D x H)	750 x 1020 x 2340 mm
Vægt ca.	630 kg
Vare nr.	01-1309XL0

Integreret kølemiddel-anordning, beholder-volumen 7 l, leveringshastighed 6 l / min.



BERNARDO
INDUSTRY

Søjleboremaskine med krydsbord og Vario-drev

GB 50 SK NC Vario

- Som standard udstyret med trinløs omdrejningstalregulering, indstillet omdrejningstal aflæses på en digitalvisning
- Beskyttelsesafskærmning iht. CE-standarden, kan indstilles efter den pågældende borelængde
- Udvidet anvendelsesområde takket være borehovedet, der kan drejes fra -45° til +45°
- Alsidige anvendelsesmuligheder som: slidsfræsning, planfræsning, finish-boring
- Som standard med automatisk spindelfremføring og gevindskærearbejdning
- Præcist bearbejdet fod med T-notgang og integreret kølemiddelpumpe
- Øget produktivitet vha. standard digital display i 2 akser (x og y)
- Brugervenlig betjening på grund af folietastaturet
- 6 automatiske spindelfremføringer, der kan tilkobles via elektromagnetisk kobling

Tiltbar borehoved fra -45° til +45°

BERNARDO
INDUSTRY



Massivt gearhoved med ergonomisk placeret betjeningselementer. Digitale visninger til borehøjdeindstilling og omdrejningstal medfølger som standard.



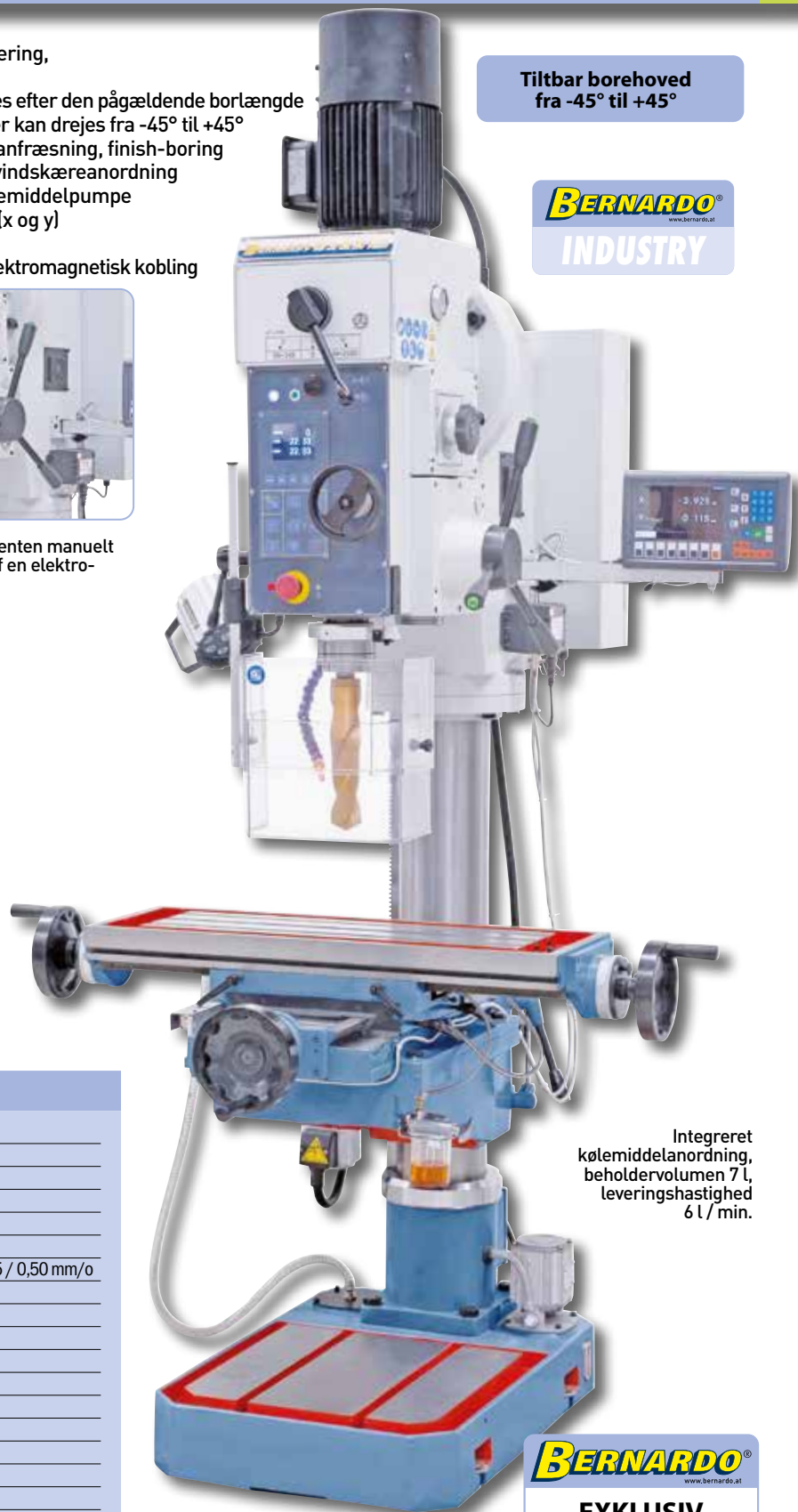
Boret fremføres enten manuelt eller ved hjælp af en elektromagnetisk kobling.

Muligt tilbehør se GB 50 NC Vario

Vario-drev

Inkluderet tilbehør:

- 2-akset digitalt display ES-12 H med LCD-display
- Tandkransborepatron 1 - 13 mm / B 16
- Indstiksdorn MK 4 / B 16
- Reduceringsbøsning MK 4 / 3, MK 4 / 2, MK 3 / 1
- Kombi-fræsedorn MK 4 / 27 mm
- Kølemiddelordination
- Elektromagnetisk spindelfremføring
- Gevindskærearbejdning
- Automatisk værktøjsudriver
- LED-maskinlampe
- Digital omdrejningstæller
- Første påfyldning med Shell Tellus 46
- Højdejusterbar beskyttelsesafskærmning



Integreret kølemiddelordination, beholdervolumen 7 l, leveringshastighed 6 l / min.

Teknisk data GB 50 SK NC Vario

Borekapacitet i stål	50 mm
Borekapacitet i støbegods	60 mm
Gevindskæring maks.	M42
Borepatron	1 - 13 mm / B 16
Morsekonus	MK 4
Spindelomdrejningstal / 2 trin	55 - 348 / 348 - 2200 o/min
Fremføringsområde	0,08 / 0,12 / 0,17 / 0,24 / 0,35 / 0,50 mm/o
Bordstørrelse / T-notstørrelse	800 x 280 mm / 14 mm
Vandring (x / y)	415 / 290 mm
Udledning	380 mm
Afstand spindel / bord maks.	480 mm
Afstand spindel / fod	1160 mm
Spindelvandring	210 mm
Søjlediameter	150 mm
Motorydelse	3,0 kW
Maskindimension (B x D x H)	1240 x 1200 x 2300 mm
Vægt ca.	780 kg
Vare nr.	01-1311XL

BERNARDO
EXKLUSIV

Bokssøjleboremaskiner

KBM-Serie

- Gevindskæringsenhed med automatisk vending af rotationsretningen, når den indstillede dybde er nået
- Base og stander i solid bokskonstruktion til svær belastning
- Effektiv drivmotor med højt drejningsmoment og stor fremføringskraft
- Meget høj bordbelastning takket være massiv støbegods-konstruktion
- Enkelt og hurtigt skift af fremføring og omdrejning ved hjælp af koblingsarm
- Rolig drift takket være slebne geartandhjul, der kører i oliebad
- Som standard med automatisk spindelfremføring og arbejdslampe
- Bred og kraftig svalehaleguide med justerbare kilelister
- Inklusiv fremføringsmotor til hurtig eller arbejdsfremføring og hurtigt returløb (KBM 63 / KBM 80)



Stjernegreb til manuel spindeltilspænding, koblingshåndtag til automatisk fremføring.



Overskueligt opbygget borehoved med alle koblings- og betjenings-elementer.



Gevindskæringsenhed med rotationsvending, ideel til serieproduktion (til KBM 50).



Massivt stort arbejdsbord, præcist overfladebearbejdet.

BERNARDO
INDUSTRY



KBM 40

Teknisk data	KBM 25	KBM 32	KBM 40	KBM 50
Borekapacitet i stål	25 mm	32 mm	40 mm	50 mm
Gevindskæring maks.	M16	M22	M30	M42
Drejmoment	160 Nm	160 Nm	350 Nm	350 Nm
Borehovedets vandring	200 mm	200 mm	200 mm	195 mm
Morsekonus	MK 3	MK 4	MK 4	MK 5
Spindelomdrejninger / trinløs	50 - 2000 o/min, 9 trin	50 - 2000 o/min, 9 trin	31,5 - 1400 o/min, 12 trin	45 - 850 o/min, 9 trin
Fremføringsområde	(9) 0,056 - 1,80 mm/o	(9) 0,056 - 1,80 mm/o	(9) 0,056 - 1,8 mm/o	(9) 0,056 - 1,8 mm/o
Fremføringskraft	9000 N	9000 N	16000 N	16000 N
Udledning	280 mm	280 mm	335 mm	335 mm
Afstand spindel / bord maks.	710 mm	680 mm	740 mm	720 mm
Spindelvandring	200 mm	200 mm	250 mm	250 mm
Bordstørrelse / T-notstørrelse	550 x 400 mm / 14 mm	550 x 400 mm / 14 mm	560 x 480 mm / 18 mm	560 x 480 mm / 18 mm
Bordløft	300 mm	300 mm	315 mm	315 mm
Motorydelse	2,2 kW	2,2 kW	3,0 kW	4,0 kW
Maskindimension (B x D x H)	700 x 960 x 2340 mm	700 x 960 x 2340 mm	750 x 1150 x 2500 mm	750 x 1150 x 2520 mm
Vægt ca.	950 kg	950 kg	1250 kg	1250 kg
Vare nr.	01-1340XL	01-1341XL	01-1342XL	01-1343XL

Bokssøjleboremaskine KBM-serie er velegnet til boring, rejfning og gevindskæring i både enkelt- og serieproduktion. På grund af den massive konstruktion af gråt støbejern kan denne model bruges til tungt spåntagningsarbejde inden for maskinkonstruktion, produktion og anlægsteknik.

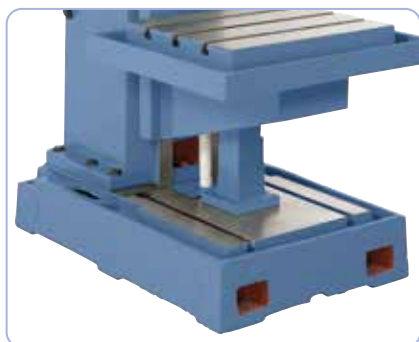
KBM-Serie



Gevindskæringsenhed med hurtig eller arbejdsfremføring og hurtigt returløb (KBM 63 / KBM 80).



Fremføringsmotor til reduktion af positioneringstider for spindel (KBM 63 / KBM 80).



Massiv og stor bundplade med T-noter; arbejdsbord kan demonteres, ideel til behandling af høje emner (KBM 63 / KBM 80).

**God
Pris**

Inkluderet tilbehør:

- Kølemiddelordination
- Gevindskæreanordning
- Højre- og venstreløb
- LED-maskinlampe
- Reduktionsbøsning
- Betjeningsværktøj
- Højdejusterbar beskyttelsesafskærmning



KBM 63

KBM 63	KBM 80
63 mm	80 mm
M48	M56
800 Nm	800 Nm
260 mm	260 mm
MK 5	MK 6
40 - 570 o/min, 9 trin	40 - 570 o/min, 9 trin
(6) 0,1 - 0,78 mm/o	(6) 0,1 - 0,78 mm/o
30000 N	30000 N
375 mm	375 mm
870 mm	810 mm
250 mm	250 mm
660 x 555 mm / 22 mm	660 x 555 mm / 22 mm
300 mm	300 mm
5,5 kW	5,5 kW
900 x 1300 x 2850 mm	900 x 1300 x 2850 mm
2500 kg	2500 kg
01-1344XL	01-1345XL

Radialboremaskine

RD 540 x 32

Radialboremaskinen RD 540 x 32 er som standard udstyret med en bundramme. 2-trinsmotoren har et stort hastighedsinterval på 140 - 2500 o/min (10 trin).

- Slebet fod med T-notgang til opspænding af høje emner
- Bommen glider godt takket være den slebne overflade på ydersøjlen
- Meget jævn drift takket være afbalancerede drevskiver og kvalitetsremme
- Let justerbar til det faste emne
- Enkel og central betjening på forsiden
- Optimal skærehastighed takket være det store hastighedsområde
- Fastspænding af borehoved, søjle og radialarm sker mekanisk
- Stabil drift på grund af stabil konstruktion



Brugervenligt arbejde gennem centralt placeret koblings- og betjeningslementer.



Stor spindel med 140 mm vandring.



Præcisionsslebet kubebord med 4 T-notgange, inkluderet som standard i leveringsomfanget

Spindelkonus
MK 3

Inklusiv
Understel

BERNARDO
SEMIPROFESSIONAL

Teknisk data RD 540 x 32

Borekapacitet maks.	32 mm
Udledning min./maks.	145 - 525 mm
Vertikal bevægelse af bommen	450 mm
Borehovedets vandring (vandret)	380 mm
Spindelvandring	140 mm
Spindelomdrejningstal	(10) 140 - 2500 o/min
Spindelkonus	MK 3
Afstand spindel - kubebord	165 - 375 mm
Afstand spindel - bundplade	165 - 615 mm
Kubebord (L x B x H)	250 x 250 x 250 mm
Fastspændingsflade bundplade	550 x 500 mm
Søjlediameter	115 mm
Motorydelse	0,55 / 1,1 kW
Maskindimension (B x D x H)	860 x 620 x 1480 mm
Vægt ca.	273 kg
Vare nr.	01-1323

Inkluderet tilbehør:

- Kubebord
- Tandkransborepatron 1,5 - 13 mm / JT6
- Indstiksdorn MK 3 / JT6
- Højdejusterbar beskyttelsesafsikrning
- Understel
- Betjeningsnøgle

Tilkøb af tilbehør:

Selvspændende borepatron med direkteholder MK 3 / 1 - 16 mm	Vare nr.	24-1072
Maskinskruestik MS 160		28-1020
Spiralbor med morsekonussæt C, MK 2/3, 14,5 - 30mm, 17 dele		41-1055
Kølemiddelordination, 10 liter (For selv-montering) 1		
Universal kølevæskekoncentrat MN 1103, i en 5 l beholder		54-1206

¹ Alternativ I 230v (51-1003) eller 400v (51-1004)

2-trins motor

NYHED

Højre-venstre løb

Radialboremaskine

RD 820 x 32

Den radiale boremaskine RD 820 x 32 er en overskuelig opbygget maskine med høj ydeevne og enkel betjening, hvormed selv de vanskeligste bearbejdningsopgaver som boring, forsænkning, rejfning og gevindskæring kan udføres.

- Bommen glider godt takket være den slebne overflade på ydersøjlen
- Mekanisk låsning af bommens drejebvægelse og forskydning af spindeldokken
- Optimal skærehastighed takket være det store hastighedsområde
- Let justerbar til det faste emne
- Enkel og central betjening på forsiden
- Elektrisk højdejustering af drejearmen
- Gevindskæring via spindelomvendelse
- Stabil drift på grund af stabil konstruktion



Alle koblings- og kontrolelementer er anbragt overskueligt på spindeldokken



Præcisionslebet kubebord med 5 T-notgange, inkluderet som standard i leveringsomfanget



God
Pris

Teknisk data

RD 820 x 32

Borekapacitet maks.	32 mm
Gevindskæring maks.	M24
Udledning min./maks.	310 - 820 mm
Vertikal bevægelse af bommen	500 mm
Borehovedets vandrings (vandret)	510 mm
Spindelvandring	250 mm
Spindelomdrejningstal	(6) 75 - 1220 o/min
Spindelkonus	MK 4
Fremføringsområde	0,1 / 0,16 / 0,25 mm/0
Afstand spindel - kubebord	16 - 515 mm
Afstand spindel - bundplade	370 - 870 mm
Kubebord (L x B x H)	400 x 400 x 350 mm
Fastspændingsflade bundplade	825 x 690 mm
Søjlediameter	200 mm
Løftmotor	0,75 kW
Motorydelse	1,5 kW
Maskindimension (B x D x H)	1470 x 750 x 2100 mm
Vægt ca.	1200 kg
Vare nr.	01-1324XL

Inkluderet tilbehør:

- Kubebord
- Kølemiddelordination
- LED-maskinlampe
- Løftmotor
- Højdejusterbar beskyttelsesafsækkelse
- Betjeningsnøgle

Tilkøb af tilbehør:

- Selvspændende borepatron med direkteholder MK 4 / 1 - 16 mm
- Maskinskruestik MS 160
- Spiralbor med morsekonussæt C, MK 2/3, 14,5 - 30mm, 17 dele
- Universal kølevæskekoncentrat MN 1103, i en 5 l beholder

Vare nr.

24-1073

28-1020

41-1055

54-1206

BERNARDO
PROFESSIONAL

- Enkel højdejustering af forlængelsesarmen ved hjælp af en løftmotor
- Udliggerarm og borehoved med uafhængig hydraulisk fastspænding
- Grundplade i stor størrelse, ideel til bearbejdning af store emner
- Tykvægget, poleret søjle, der øger bommens glideegenskaber
- Ideel til boring, forsækning, rejfning og gevindskæring
- Hærdede og slebne tandhjul, drives i oliebad
- Borehoved har god glideevne af på bommen takket være den slebne overfladen



Overskueligt anbragte betjenings-elementer, borehovedet fastspændes direkte vha. håndhjulet.



Indstilling af den ønskede hastighed eller fremføringshastighed på undersiden af borehovedet

God
Pris



Teknisk data	RD 1250 x 50	RD 1600 x 50	RD 2000 x 63	RD 2500 x 80
Borekapacitet maks.	50 mm	50 mm	63 mm	80 mm
Gevindskæring maks.	M42	M42	M56	M64
Udladning min./max.	320 - 1220 mm	350 - 1590 mm	420 - 2000 mm	500 - 2500 mm
Vertikal bevægelse af bommen	580 mm	590 mm	800 mm	1000 mm
Borehovedets vandring (vandret)	900 mm	1240 mm	1580 mm	2000 mm
Spindelvandring	335 mm	320 mm	405 mm	450 mm
Spindelkonus	MK 5	MK 5	MK 5	MK 6
Spindelomdrejningstal	(16) 25 - 2000 o/min	(16) 25 - 2000 o/min	(16) 20 - 1600 o/min	(16) 16 - 1250 o/min
Fremføringsområde	(16) 0,04 - 3,2 mm/o	(16) 0,04 - 3,2 mm/o	(16) 0,04 - 3,2 mm/o	(16) 0,04 - 3,2 mm/o
Afstand spindel - kubebord	0 - 670 mm	150 - 740 mm	290 - 1075 mm	0 - 1440 mm
Afstand spindel - bundplade	330 - 1170 mm	645 - 1240 mm	795 - 1580 mm	550 - 2000 mm
Fastspændingsflade bundplade	1300 x 980 mm	1600 x 980 mm	1980 x 1240 mm	2450 x 1400 mm
Kubebord (L x B x H)	630 x 500 x 500 mm	620 x 490 x 495 mm	940 x 625 x 505 mm	800 x 1000 x 560 mm
Motorydelse	4,0 kW	4,0 kW	5,5 kW	7,5 kW
Maskindimension (B x D x H)	2035 x 1000 x 2830 mm	2450 x 980 x 2840 mm	3100 x 1240 x 3370 mm	3750 x 1400 x 4025 mm
Vægt ca.	3000 kg	3500 kg	6500 kg	11000 kg
Vare nr.	01-1329XL	01-1331XL	01-1333XL	01-1335XL

Radialboremaskinen RD-serie er specialdesignet til økonomisk bearbejdning af store separate emner og små serier med stor præcision. På grund af den høje ydeevne, den enkle betjening og en række forskellige anvendelser er denne model velegnet til maskinteknik, i værksteder og mekaniske værksteder.

RD-Serie



Præcisionslejret spindel til præcise arbejdsresultater, kubebord og kølevæskeanordning inkluderet i leveringsomfanget.



Standardsmæssig hydraulisk motor til fastspænding af udliggerarm og borehoved

Inkluderet tilbehør:

- Kubebord
- Reduceringsbøsninger MK 5/4, MK 4/3, MK 3/2
- LED-maskinlampe
- Første påfyldning med Shell Tellus 46
- Kølemiddelordning
- Løftmotor
- Hydraulikmotor
- Betjeningsværktøj
- Højdejusterbar beskyttelsesafsikring

BERNARDO
www.bernardo.at
PROFESSIONAL



Hydraulisk spænder

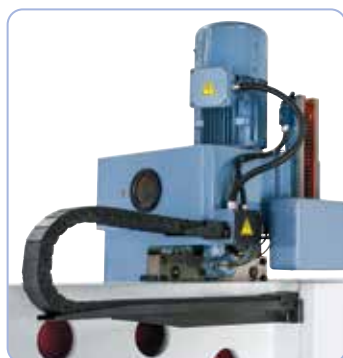
Tilkøb af tilbehør:

Forlængerstykke MK 5 / 4	Vare nr. 24-1051
Selvspændende borepatron med direkteholder MK 5 / 1-25mm	24-1074
Selvspændende borepatron med direkteholder MK 5 / 3-16mm	24-1086

Tilkøb af tilbehør:

Maskinskruestik MS 200	Vare nr. 28-1021
Industri-boremaskineskruestik BMS 200 QC	28-2023
Universal kølevæskekoncentrat MN 1103, 5 l beholder	54-1206

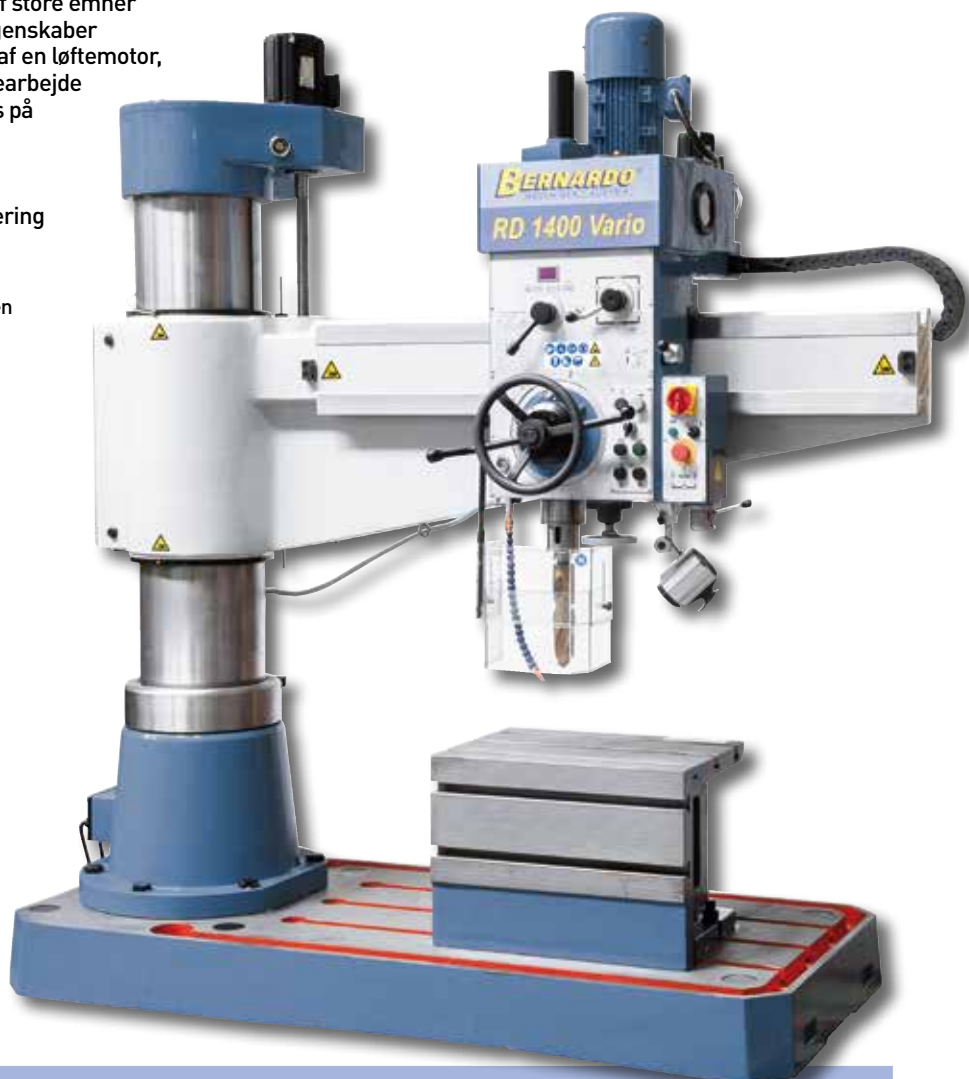
- Som standard med trinløs omdrejningstalregulering, indstillet omdrejningstal aflæses på en digitalvisning
- Borespindlen med høj koncentration har en automatisk spindelbremse
- Udliggerarm, borehoved og søjle med uafhængig hydraulisk fastspænding
- Grundplade i stor størrelse, ideel til bearbejdning af store emner
- Tykvægget, poleret søjle, der øger bommens glideegenskaber
- Enkel højdejustering af udliggerarmen ved hjælp af en løftemotor, spindelens position forbliver uændret, ideel til seriearbejde
- Borehovedet og søjlen kan fastspændes eller løsnes på samme tid eller separat ved hjælp af trykknapper
- Styrebaner på udligger hærdet og slebet
- Vægtudligning af pinol med modvægt
- Ideel til boring, forsænkning, rejfning og gevindskæring



Modvægt til spindlen og energiføringskæden på bagsiden af borehovedet.



Borespindlen kan bevæges på tre måder: hurtig justering ved hjælp af et håndtag, finfremføring med håndhjulet eller den automatiske fremføring



Teknisk data	RD 1300 Vario	RD 1400 Vario	RD 1600 Vario	RD 2500 Vario
Borekapacitet maks.	40 mm	50 mm	60 mm	80 mm
Gevindskæring maks.	M40	M42	M45	M60
Udladning min./max.	300 - 1300 mm	320 - 1400 mm	350 - 1600 mm	450 - 2550 mm
Vertikal bevægelse af bommen	570 mm	565 mm	585 mm	820 mm
Borehovedets vandring (vandret)	910 mm	1080 mm	1250 mm	2100 mm
Spindelvandring	260 mm	300 mm	325 mm	400 mm
Spindelkonus	MK 4	MK 5	MK 5	MK 6
Spindelomdrejningstal	74 - 404 / 404 - 2200 o/min	38 - 275, 275 - 2000 o/min	38 - 275, 275 - 2000 o/min	30 - 220, 200 - 1400 o/min
Fremføringsområde	(4) 0,1 - 0,63 mm/o	(6) 0,08 - 0,83 mm/o	(8) 0,06 - 1,00 mm/o	(8) 0,06 - 1,38 mm/o
Afstand spindel / kubebord	100 - 670 mm	140 - 710 mm	165 - 750 mm	0 - 1120 mm
Afstand spindel / bundplade	550 - 1120 mm	640 - 1210 mm	665 - 1250 mm	400 - 1620 mm
Fastspændingsflade bundplade	1180 x 780 mm	1400 x 900 mm	1740 x 980 mm	2500 x 1250 mm
Kubebord (L x B x H)	640 x 445 x 450 mm	750 x 500 x 500 mm	750 x 500 x 500 mm	850 x 580 x 500 mm
Motorydelse	2,2 kW	3,0 kW	4,0 kW	7,5 kW
Maskindimension (B x D x H)	1950 x 920 x 2340 mm	2300 x 1050 x 2720 mm	2600 x 1100 x 2770 mm	3590 x 1250 x 3530 mm
Vægt ca.	2300 kg	3200 kg	3800 kg	7400 kg
Vare nr.	01-1326XL	01-1327XL	01-1328XL	01-1336XL

Topmodellerne fra vores serie med radialboremaskiner er kendetegnet ved deres trinløst hastighedsregulering og massive konstruktion, samtidig med at de er lette at anvende. Den særlige montering af søjlen sikrer, at armen kan placeres med minimal indsats - uundværlig ved længere tids arbejde.



Ændring af rotationsretning eller til- og frakobling af spindlen udføres ved hjælp af en pilotkontakt på undersiden af borehovedet



Den ønskede hastighed eller fremføring indstilles på fronten af borehovedet.

Hydraulisk spænder



BERNARDO
INDUSTRY

Variabel hastighedsregulering med Lenze frekvens inverter

Billede med drejeligt vandret bord (ekstraudstyr)

Inkluderet tilbehør:

- Kubebord
- Indstiksdorn til borepatron
- Reduceringsbøsning
- LED-maskinlampe
- Første påfyldning med Shell Tellus 46
- Kølemiddelordination
- Frekvensomformer
- Digital omdrejningstæller
- Løftmotor
- Hydraulikmotor
- Højdejusterbar beskyttelsesafskærmning
- Betjeningsværktøj

Tilkøb af tilbehør:

Tilkøb af tilbehør:	Vare nr.
Selvspændende borepatron med direkteholder MK 5 / 1-25mm	24-1074
Selvspændende borepatron med direkteholder MK 5 / 3-16mm	24-1086
Hurtigskiftesæt MK 5 - MK 3 / MK 2 / MK 1 - B 16	53-1025
Drejeligt horisontalbord 400 x 600 mm	53-1027
Maskinskruestik MS 200	28-1021
Industri-boremaskineskruestik BMS 200	28-2020
Universal kølevæskekoncentrat MN 1103, 5 l beholder	54-1206

Radialboremaskine med touchskærm

RD 1600 NC Vario

- Stor berøringsfølsom skærm til alt indstillingsarbejde såsom hastighed, boring / gevindskæring, højdejustering af bommen, ...
- Spindelbæring udføres af en servomotor af høj kvalitet
- Enkel højdejustering af udlæggerarmen ved hjælp af en løftmotor, spindelens position forbliver uændret, ideel til seriearbejde
- Elektronisk justerbar boreddybde inklusive kontrol af inputværdien
- Som standard med trinløs hastighedsregulering, den indstillede hastighed aflæses direkte på displayet
- Visning af måleenhederne enten i mm eller tommer
- Styrebaner på udligger hærde og slebet
- Vægtudligning af pinol med modvægt
- Ideel til boring, forsænkning, rejfning og gevindskæring



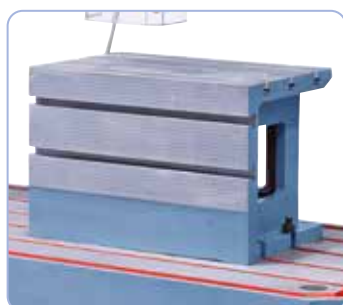
Modvægt til pinolen og energistyrkæden på bagsiden af borehovedet.

Hydraulisk spænder

Støtte

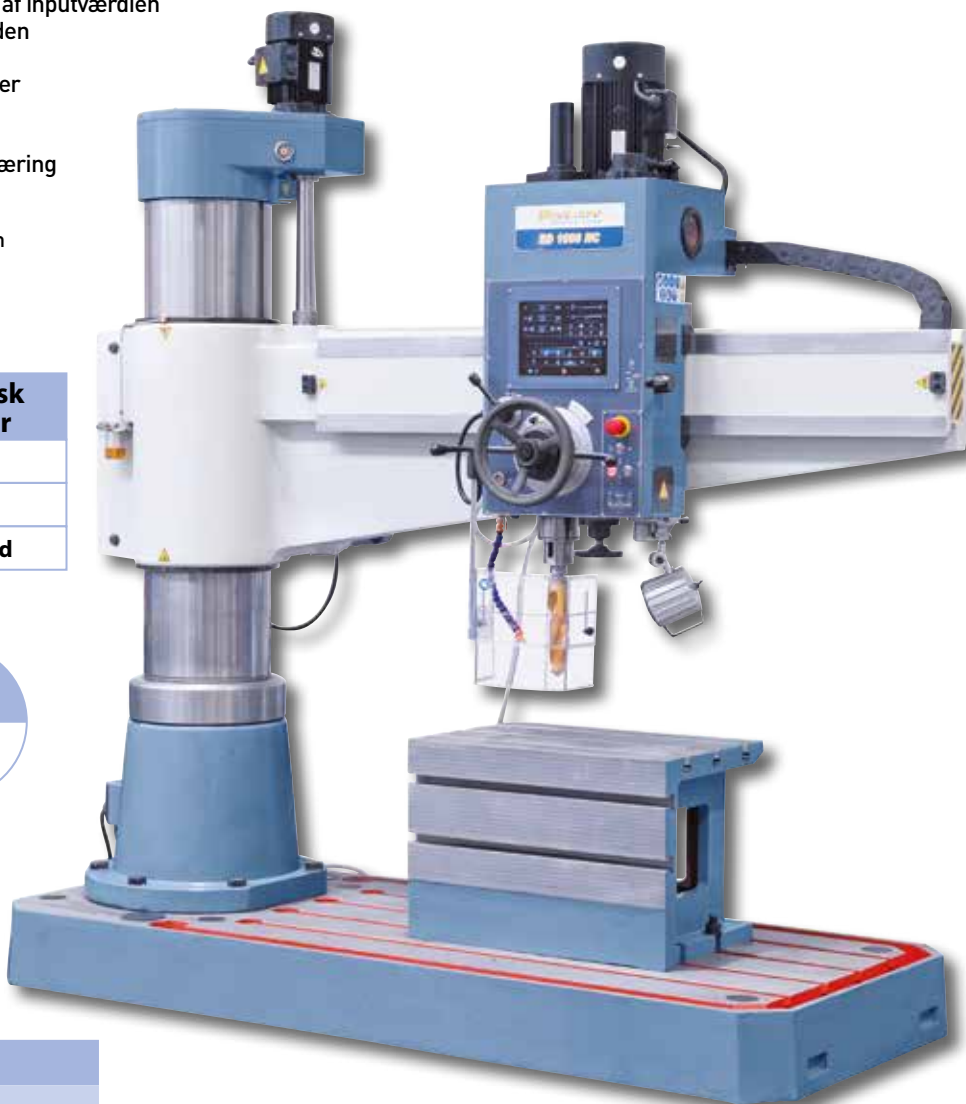
Søjle

Borehoved



Præcisionsslebet kubebord med 5 T-notgange, inkluderet som standard i leveringsomfanget.

**God
Pris**



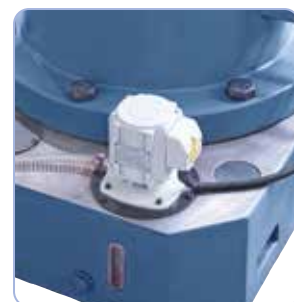
Teknisk data

RD 1600 NC Vario

Borekapacitet maks.	60 mm
Gevindskæring maks.	M45
Udladning min./max.	350 - 1600 mm
Vertikal bevægelse af bommen	585 mm
Borehovedets vanding (vandret)	1250 mm
Spindelvanding	315 mm
Spindelkonus	MK 5
Spindelomdrejningstal	38 - 275, 275 - 2000 o/min
Fremføringsområde	0 - 300 mm/min
Afstand spindel / kubebord	165 - 750 mm
Afstand spindel / bundplade	665 - 1250 mm
Fastspændingsflade bundplade	1740 x 980 mm
Kubebord (L x B x H)	750 x 500 x 500 mm
Motorydelse	4,0 kW
Maskindimension (B x D x H)	2490 x 1050 x 2780 mm
Vægt ca.	3800 kg
Vare nr.	01-1330XL

Inkluderet tilbehør:

- Kubebord
- Indstiksdorn til borepatron
- Reducerbøsninger MK 5/4, MK 4/3, MK 3/2
- LED-maskinlampe
- Første påfyldning med Shell Tellus 46
- Kølemiddelordination
- Berøringsfølsom skærm
- Servomotor til spindelbæring
- Frekvensomformer
- Løftmotor
- Hydraulikmotor
- Højdejusterbar beskyttelsesafskærmning
- Betjeningsværktøj



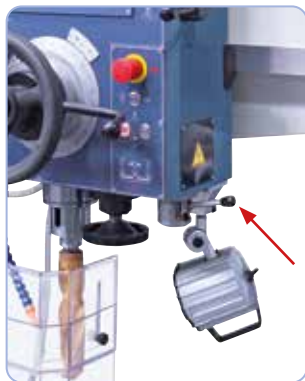
Effektiv kølevæskpumpe medfølger ved leveringen.

Den radiale boremaskine RD 1600 NC er ideel til boring, forsænkning og rejfning af store emner (f.eks. stålbjælker, flanger ...). Særlige egenskaber ved denne model er betjeningen via en stor berøringsfølsom skærm og spindelfremføring ved hjælp af en servomotor. På grund af den brede vifte af tilbehørsmuligheder er denne maskine ideel til mekaniske værksteder, reparationsvirksomheder, maskinkonstruktion, ...

RD 1600 NC Vario

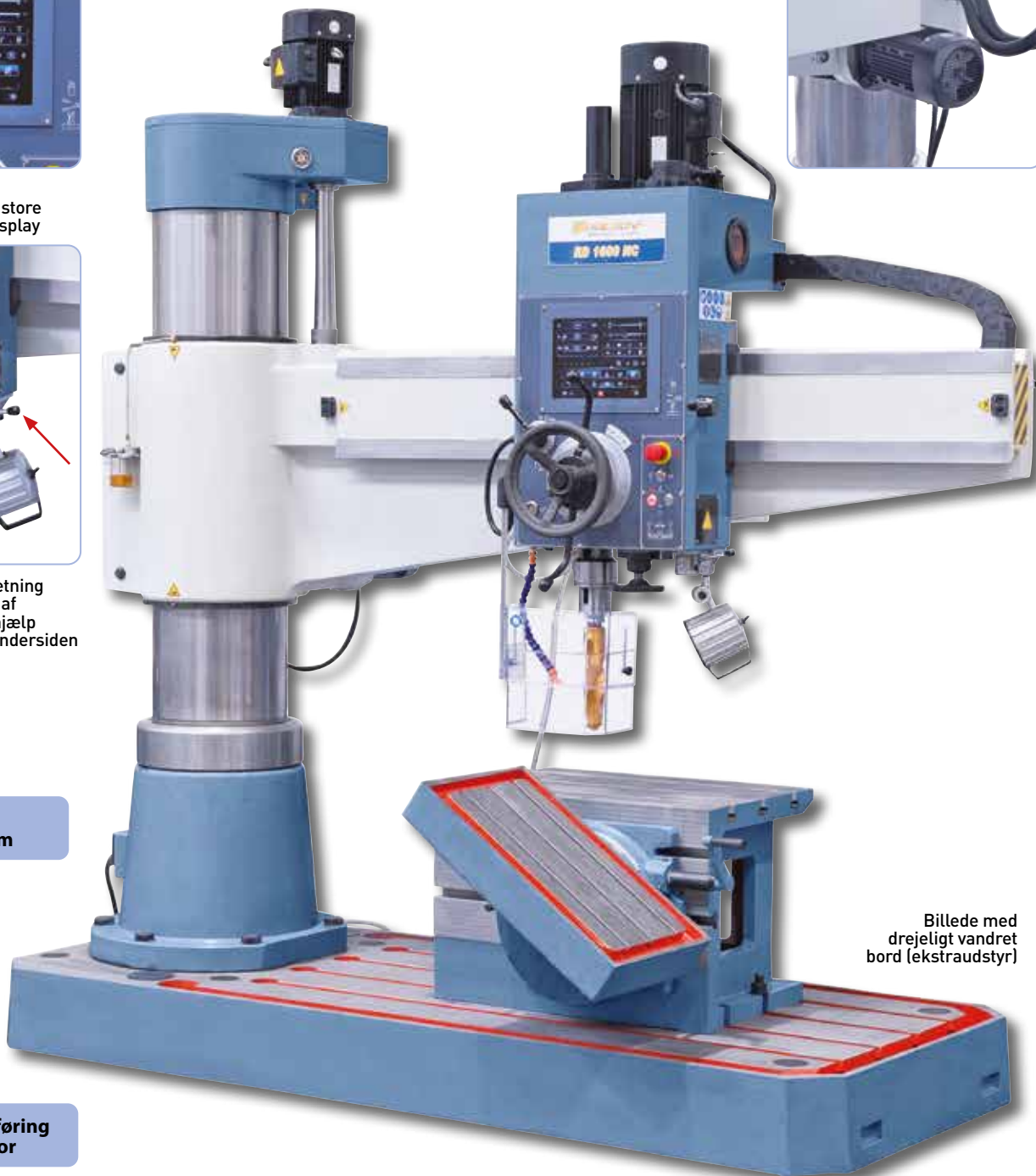


Alt indstillingsarbejde udføres direkte på det store berøringsfølsomme display



Ændring af rotationsretning eller til- og frakobling af spindlen udføres ved hjælp af en pilotkontakt på undersiden af borehovedet

Som standard med hydraulisk motor til fastspænding af bommen, søjlen og borehovedet.



Stor touchskærm

Billede med drejeligt vandret bord (ekstraudstyr)

Spindelfremføring med motor

Tilkøb af tilbehør:

Selvspændende borepatron med direkteholder MK 5 / 1-25mm
Hurtigskiftesæt MK 5 - MK 3 / MK 2 / MK 1 - B 16
Drejeligt horisontalbord 400 x 600 mm

Vare nr.
24-1074
53-1025
53-1027

Tilkøb af tilbehør:

Maskinskruestik MS 200
Industri-boremaskineskruestik BMS 200
Universal kølevæskekoncentrat MN 1103, 5 l beholder

Vare nr.
28-1021
28-2020
54-1206

- En lang række muligheder for fastspænding og bearbejdning på grund af den designrelaterede konstruktion
- Elektromotorisk højdejustering af borehovedet uden at justere borestillingen, ideel til dybdeboring
- Borehovedet kan drejes 180°, udligger kan flyttes frem og tilbage og drejes vandret
- Gevindskæringsenhed og 6 automatiske borefremføringer inkluderet i basisudstyret
- Stor bordflade (1195 x 500 mm) til fastspænding af flere emner på samme tid
- Digital visning af hastighed og boreddybde medfølger ved leveringen
- Hurtig klargøring af borehovedet efter emnet, fastspændingen udføres hydraulisk
- Kraftigt ribbet søjle sikrer, at udliggeren har stor stivhed
- Stabil konstruktion garanterer vibrationsfrit arbejde
- Med trinløs elektronisk hastighedsregulering som standard
- Brugervenlig betjening på grund af folietastaturet

BERNARDO
INDUSTRY

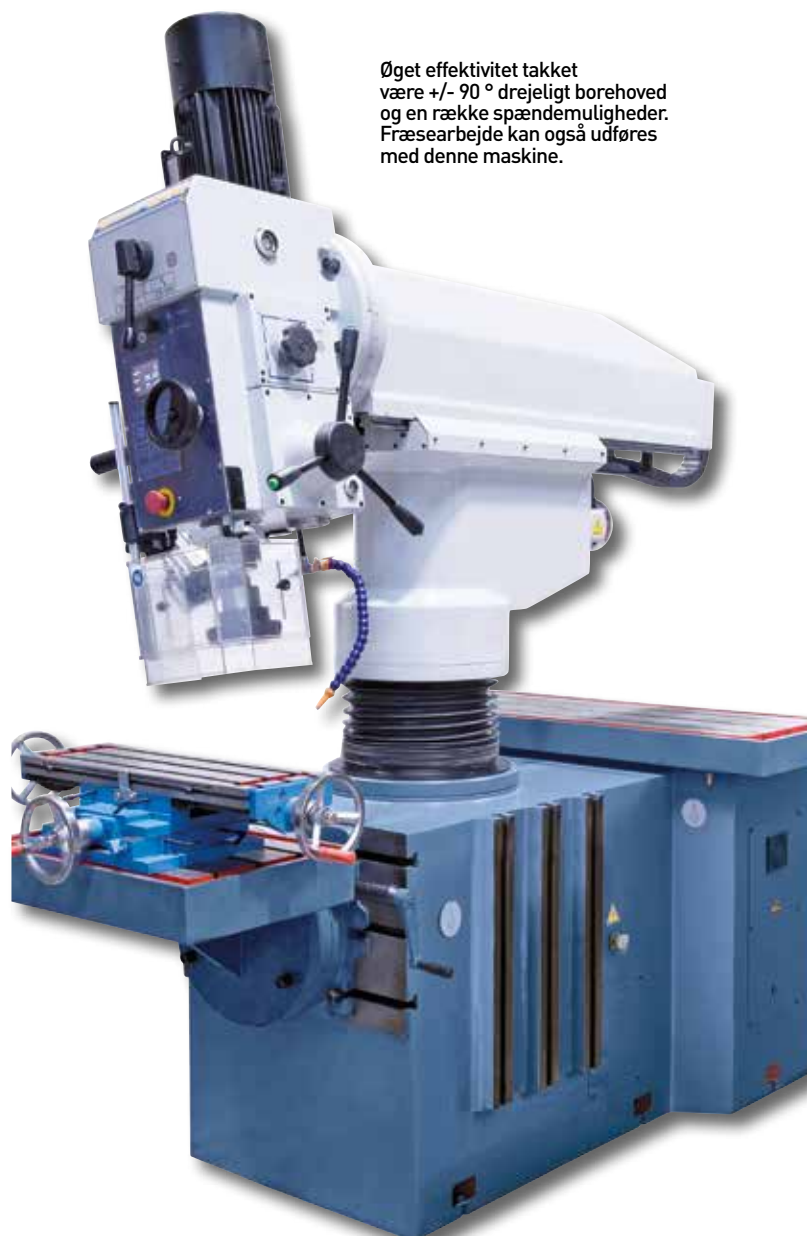


Brugervenligt arbejde gennem centralt placeret koblings- og betjeningslementer.

Variabel hastighedsregulering med frekvens inverter



Den lineære føring i høj kvalitet sikrer, at borehovedet bevæger sig jævnt.



Øget effektivitet takket være +/- 90° drejeligt borehoved og en række spændemuligheder. Fræsearbejde kan også udføres med denne maskine.

Teknisk data

SRB 40 NC

Borekapacitet maks.	40 mm
Gevindskæring maks.	M30
Udladning min./max.	370 - 950 mm
Vertikal bevægelse af bommen	390 mm
Borehovedet kan drejes	-90° til +90°
Spindelvandring	200 mm
Spindelomdrejningstal, trinløs	50 - 316 / 316 - 2000 o/min
Spindelkonus	MK 4
Fremføringsområde	(6) 0,08 - 0,50 mm/o
Afstand spindel / bordoverflade	390 - 780 mm
Bordflade	1195 x 500 mm
T-notstørrelse	18 mm
Søjlediameter	220 mm
Motorydelse	2,2 kW
Maskindimension (B x D x H)	1200 x 2450 x 2720 mm
Vægt ca.	2800 kg
Vare nr.	01-1358XL

Tilkøb af tilbehør:

Selvspændende borepatron med direkteholder MK 4 / 1 - 16 mm	Vare nr. 24-1073
Industri-boremaskineskruestik BMS 200	28-2020
Maskinskruestik MS 200	28-1021
Gevindskærehurtigskiftpatronsæt MK 4 / M6 - M30 / 12 dele	24-1100

Hurtigradialboremaskine SRB 40 NC er specialdesignet til økonomisk bearbejdning af store separate emner og små serier med stor præcision. Den designrelaterede konstruktion giver en lang række mulige anvendelsesmuligheder inden for maskinkonstruktion, værksteder, mekaniske værksteder og produktionsværksteder.

SRB 40 NC

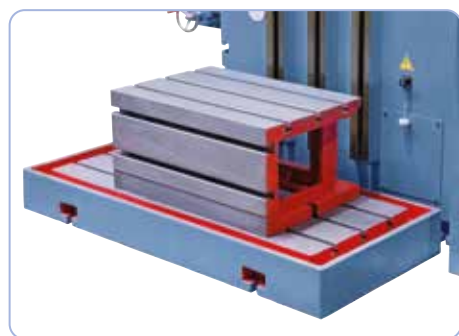


6 automatiske borefremføringer kan tilkobles med elektromagnetkobling.

Højdejustering via elektrisk motor

Inkluderet tilbehør:

- Elektromagnetisk spindelfremføring
- Digital omdrejningstæller
- Digital boreddybdevisning
- Elektromotorisk borehovedjustering
- Første påfyldning med Shell Tellus 46
- Selvspændende borepatron 1 - 13 mm / B 16
- Indstiksdorn MK 4 / B 16
- Reduktionsbøsning MK 4 / 3, 4 / 2, 3 / 1
- Gevindskeareanordning
- Drejeligt horisontalbord
400 x 600 mm
- Kubebord 420 x 600 x 300 mm
- Fastspændingsplade 1200 x 550 mm
- LED-maskinlampe
- Kølemiddel-anordning
- Højdejusterbar beskyttelsesafskærmning



Den valgfri fastspændingsplade gør det muligt at bearbejde høje emner.



Udvidet anvendelsesområde takket være det vandrette bord, der kan drejes fra -50 ° til + 50 °.

Tilkøb af tilbehør:

Plan- og uddrejehoved diam. 75 mm med holder MK 4	25-1020
Spiralbor med morsekonusset C, MK 2/3, 14,5 - 30mm	41-1055
Krydsbord og spændetangholder inkl spændetænger 6-16, 8 stk	26-1017
Universal kølevæskekoncentrat MN 1103, i en 5 l beholder	54-1206

Hurtigradialboremaskine med touchskærm

SRB 50 NC

- En lang række muligheder for fastspænding og bearbejdning på grund af den designrelaterede konstruktion
- Elektromotorisk højdejustering af borehovedet uden at justere borestillingen, ideel til dybdeboring
- Stor bordflade (1200 x 500 mm) til fastspænding af flere emner på samme tid
- Hurtig klargøring af borehovedet efter emnet, fastspændingen udføres hydraulisk
- Med elektronisk trinløs hastighedsregulering og 2 geartrin som standard
- Kraftigt ribbet søjle sikrer, at udliggeren har stor stivhed
- Stabil konstruktion garanterer vibrationsfrit arbejde
- Spindelbæring udføres af en servomotor af høj kvalitet
- Som standard med trinløs hastighedsregulering, den indstillede hastighed aflæses direkte på displayet

**Højdejustering
via elektrisk motor**



Stor berøringsfølsom skærm til alt indstillingsarbejde såsom hastighed, boring / gevindskæring, højdejustering af udliggeren, ...

Udover boring, forsækning og uddrejning kan der også udføres let fræsearbejde.



Motor til hydrauliksystem og energistyringskæde på bagsiden af maskinen.



BERNARDO
www.bernardo.at
INDUSTRY

Teknisk data

SRB 50 NC

Borekapacitet maks.	50 mm
Gevindskæring maks.	M32
Udladning min./max.	360 - 950 mm
Vertikal bevægelse af bommen	400 mm
Borehovedet kan drejes	-90° til +90°
Spindelvandring	240 mm
Spindelomdrejningstal, trinløs	50 - 316 / 316 - 2000 o/min
Spindelkonus	MK 4
Fremføringsområde	1 - 300 mm/min
Afstand spindel / bordoverflade	390 - 780 mm
Bordflade	1200 x 500 mm
T-notstørrelse	18 mm
Søjlediameter	240 mm
Motorydelse	3,0 kW
Maskindimension (B x D x H)	1250 x 2500 x 2800 mm
Vægt ca.	2800 kg
Vare nr.	01-1364XL

Tilkøb af tilbehør:

Selvspændende borepatron med direkteholder MK 4 / 1 - 16 mm
 Industri-boremaskineskruestik BMS 200
 Maskinskruestik MS 200
 Gevindskærehurtigskiftpatronsæt MK 4 / M6 - M30 / 12 dele
 Plan- og uddrejehoved diam. 75 mm med holder MK 4

Vare nr.
 24-1073
 28-2020
 28-1021
 24-1100
 25-1020

SRB 50 NC er ny i vores program og den største model i vores serie med hurtigradialboremaskiner. Særlige egenskaber ved denne model er betjeningen via en stor berøringsfølsom skærm og spindelfremføring ved hjælp af en servomotor.

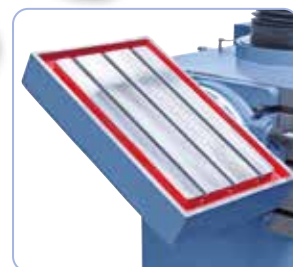
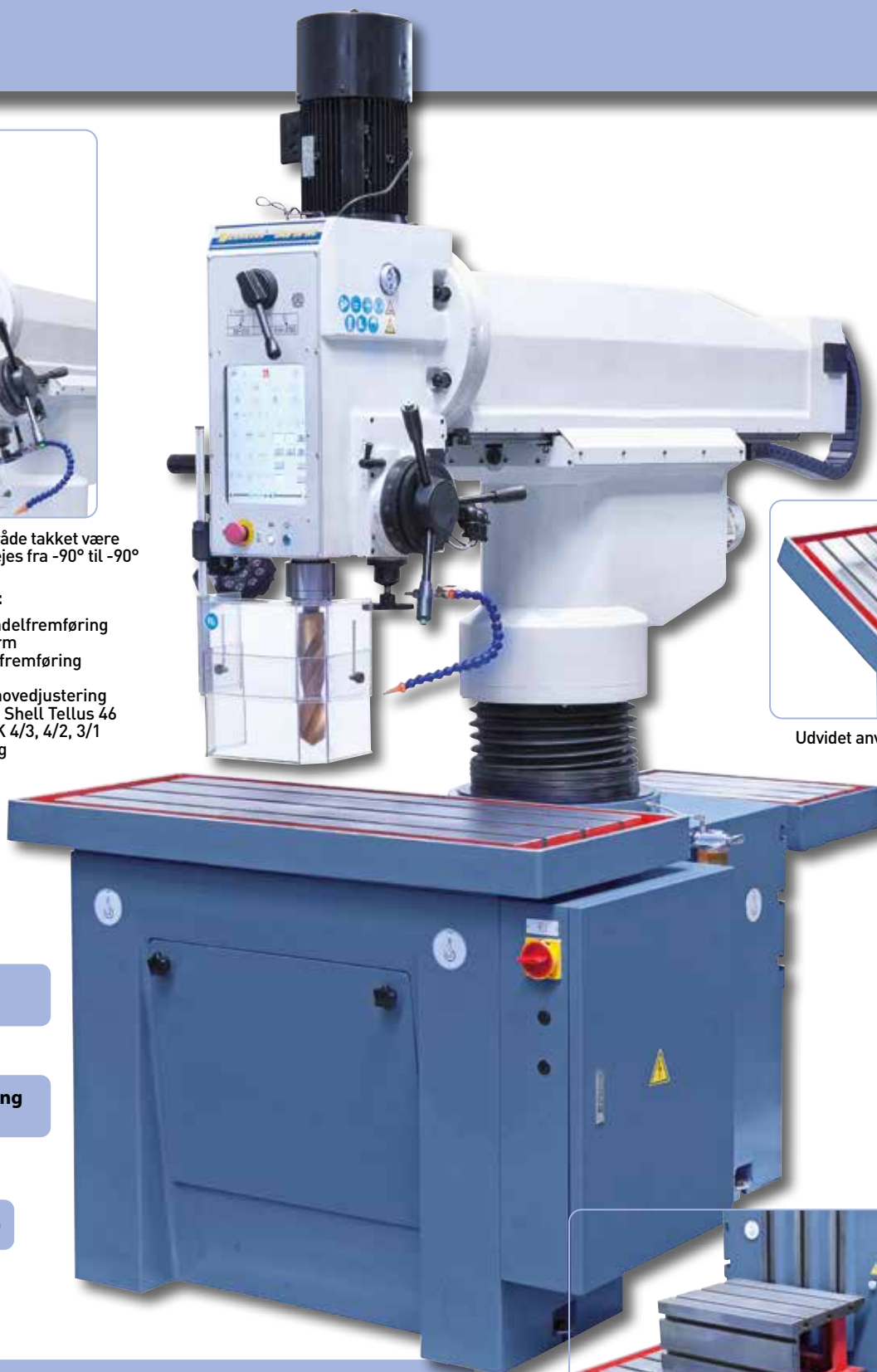
SRB 50 NC



Udvidet anvendelsesområde takket være borehovedet, der kan drejes fra -90° til $+90^\circ$

Inkluderet tilbehør:

- Elektromagnetisk spindelfremføring
- Berøringsfølsom skærm
- Servomotor til spindelfremføring
- Frekvensomformer
- Elektromotorisk borehovedjustering
- Første påfyldning med Shell Tellus 46
- Reduktionsbøsning MK 4/3, 4/2, 3/1
- Gevindskæreanordning
- Kølemiddel-anordning
- LED-maskinlampe
- Betjeningsværktøj
- Højdejusterbar beskyttelses-afskærmning



Udvidet anvendelsesområde takket være det horizontale arbejdsbord, der kan drejes fra -50° til $+50^\circ$. (valgfrit).

Stor touchskærm

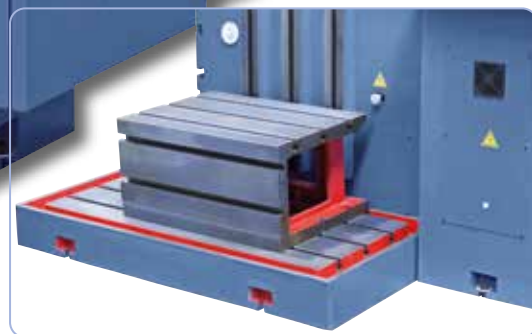
Spindelfremføring med motor

NYHED

Tilkøb af tilbehør:

Drejeligt horisontalbord 400 x 600 mm
 Kubebord 420 x 600 x 300 mm
 Spændeplade 1200 x 550 mm
 Spiralbor med morsekonussæt C, MK 2/3, 14,5 - 30mm
 Universal kølevæskekoncentrat MN 1103, i en 5 l beholder

Vare nr.
 53-1027
 53-1028
 53-1029
 41-1055
 54-1206



Den valgfri fastspændingsplade gør det muligt at bearbejde høje emner.

Indstiksdorn til borepatron	Reduceringsbøsning	Forlængerstykke	Konusudriver halvautomatisk
Morse taper drill chuck arbor	Morse taper drill sleeve	Morse taper extension socket	Semi automatic morse shank puller
			
MK 2 / B10 - MK 5 / B22	MK 2/1 - MK 6/5	MK 2/1 - MK 6/6	MK 1 - MK 3
MT 2 / B10 - MT 5 / B22	MT 2/1 - MT 6/5	MT 2/1 - MT 6/6	MK 4 - MK 6
MT 1 - MT 3			MT 1 - MT 3
MT 4 - MT 6			MT 4 - MT 6
Hurtigspænde-borepatron	Hurtigspænde-borepatron	Hurtigspænde-borepatron	Hurtigspænde-borepatron
Keyless drill chuck	Keyless drill chuck	Keyless drill chuck	Keyless drill chuck
			
1 - 10 / B12, 1 - 13 / B16	Med direkteholder MK 2	Med direkteholder MK 3, 1 - 16 mm /	Med direkteholder
1 - 16 / B16, 1 - 16 / B18	1 - 13 mm / 1 - 16 mm	MK 4, 1 - 16 mm / MK 5, 1 - 16 mm	MK 5, 1 - 25 mm
1 - 10 / B12, 1 - 13 / B16	with direct mount MT 2	with direct mount MT 3, 1 - 16 mm /	with direct mount
1 - 16 / B16, 1 - 16 / B18	1 - 13 mm / 1 - 16 mm	MT 4, 1 - 16 mm, MT 5, 1 - 16 mm	MT 5, 1 - 15 mm
Gevindskæreapparat	Gevindskæreapparat	Gevindskæreapparat Super	Gevindskærehurtigskiftpatronsæt
Double roller tapping chuck set	Double roller tapping chuck set	Aut. reversible tapping chuck set	Quick change tapping chuck set
			
MK 2 / MK 3 / MK 4	MK 3 / MK 4 / MK 5	M2 - M7 / M5 - M12 / M8 - M20	MK 2 / MK 3 / MK 4 / MK 5, M6 - M30
fra M3 - M12	fra M12 - M24	M2 - M7 / M5 - M12 / M8 - M20	MK 5, M16 - M42
MT 2 / MT 3 / MT 4	MT 3 / MT 4 / MT 5	M2 - M7 / M5 - M12 / M8 - M20	MT 2 / MT 3 / MT 4 / MT 5, M6 - M30
from M3 - M12	from M12 - M24		MT 5, M16 - M42
Krydsbord KT 90	Krydsbord KT 140	Krydsbord KT 150	Krydsbord KT 165
Cross table KT 90	Cross table KT 140	Cross table KT 150	Cross table KT 165
			
Bordstørrelse: 200 x 90 mm	Bordstørrelse: 310 x 140 mm	Bordstørrelse: 470 x 150 mm	Bordstørrelse: 495 x 165 mm
T-notbredde: 8 mm	T-notbredde: 16 mm	T-notbredde: 14 mm	T-notbredde: 10 mm
Table size: 200 x 90 mm	Table size: 310 x 140 mm	Table size: 470 x 150 mm	Table size: 495 x 165 mm
T-slot width: 8 mm	T-slot width: 16 mm	T-slot width: 14 mm	T-slot width: 10 mm

Krydsbord KT 195	Krydsbord KT 205	Krydsbord KT 225 x 175 S	Krydsbord 330 x 220 S
Cross table KT 195	Cross table KT 205	Cross table KT 225 x 175 S	Cross table 330 x 220 S
			
Bordstørrelse: 555 x 195 mm T-notbredde: 10 mm Table size: 555 x 195 mm T-slot width: 10 mm	Bordstørrelse: 640 x 205 mm T-notbredde: 10 mm Table size: 640 x 205 mm T-slot width: 10 mm	Bordstørrelse: 225 x 175 mm, schwenkbar T-notbredde: 17 mm Table size: 225 x 175 mm, tiltable T-slot width: 17 mm	Bordstørrelse: 330 x 220 mm, schwenkbar T-notbredde: 17 mm Table size: 330 x 220 mm, tiltable T-slot width: 17 mm
Krydsbord KT 600 x 240 S	Krydsbord KT 185 x 100	Krydsbord KT 225 x 175	Krydsbord KT 330 x 220
Cross table KT 600 x 240 S	Cross table KT 185 x 100	Cross table KT 225 x 175	Cross table KT 330 x 220
			
Bordstørrelse: 600 x 240 mm, schwenkbar T-notbredde: 17 mm Table size: 600 x 240 mm, tiltable T-slot width: 17 mm	Bordstørrelse: 185 x 100 mm T-notbredde: 10 mm Table size: 185 x 100 mm T-slot width: 10 mm	Bordstørrelse: 225 x 175 mm T-notbredde: 12 mm Table size: 225 x 175 mm T-slot width: 12 mm	Bordstørrelse: 330 x 220 mm T-notbredde: 12 mm Table size: 330 x 220 mm T-slot width: 12 mm
Krydsbord KT 400 x 120	Krydsbord KT 500 x 180	Krydsbord KT 700 x 180	Krydsbord KT 730 x 210
Cross table KT 400 x 120	Cross table KT 500 x 180	Cross table KT 700 x 180	Cross table KT 730 x 210
			
Bordstørrelse: 400 x 120 mm T-notbredde: 10 mm Table size: 400 x 120 mm T-slot width: 10 mm	Bordstørrelse: 500 x 180 mm T-notbredde: 12 mm Table size: 500 x 180 mm T-slot width: 12 mm	Bordstørrelse: 700 x 180 mm T-notbredde: 12 mm Table size: 700 x 180 mm T-slot width: 12 mm	Bordstørrelse: 730 x 210 mm T-notbredde: 12 mm Table size: 730 x 210 mm T-slot width: 12 mm
Stiftskruer og T-not-møtrikker sortiment	Spændeværktøjsortiment 58 dele	Spændeværktøjsortiment 58 dele	Permanent magnetisk svejsevinkel
Stud bolt set 38 pcs.	Deluxe clamping kit set 58 pcs.	Deluxe clamping kit set 58 pcs.	Magnetic 90° square
			
T-notbredde: 14 mm - M12 16 mm - M14 / 18 mm - M16 T-slot width: 14 mm - M12 16 mm - M14 / 18 mm - M16	T-notbredde: 10 mm - M8 12 mm - M10 / 14 mm - M12 T-slot width: 10 mm - M8 12 mm - M10 / 14 mm - M12	T-notbredde: 16 mm - M14 18 mm - M16 T-slot width: 16 mm - M14 18 mm - M16	Mål: 200 x 200 mm Measurement: 200 x 200 mm

Maskinskruestik MS, 2-tlg. 2 pcs. milling vise MS	Krydsskruestik KS Two way cross slide vise KS	Vinkelskruestik Welding vise	Boremaskineskruestik BM Drilling machine vise BM
			
Kæbebredde 160 / 200 mm Jaw width 160 / 200 mm	Kæbebredde: 100 / 125 / 150 mm Jaw width: 100 / 125 / 150 mm	Max. spændvidde 80 / 110 mm Max. opening: 80 / 110 mm	Kæbebredde: 100 / 125 / 150 / 200 mm Jaw width: 100 / 125 / 150 / 200 mm
Boremaskineskruestik BMH Drilling machine vise BMH	Boremaskineskruestik BMI Drilling machine vise BMI	Boremaskineskruestik BMO Drilling machine vise BMO	Boremaskineskruestik BMO Drilling machine vise BMO
			
Kæbebredde: 100 / 125 / 150 mm Kæbehøjde: 32 / 45 / 60 mm Jaw width: 100 / 125 / 150 mm Jaw height: 32 / 45 / 60 mm	Kæbebredde: 100 / 125 / 150 mm Spændvidde: 110 / 140 / 170 mm Jaw width: 100 / 125 / 150 mm Opening: 110 / 140 / 170 mm	Kæbebredde: 85 / 100 / 120 mm Spændvidde: 65 / 85 / 110 mm Jaw width: 85 / 100 / 120 mm Opening: 65 / 85 / 110 mm	Kæbebredde: 150 / 200 mm Spændvidde: 135 / 165 mm Jaw width: 150 / 200 mm Opening: 135 / 165 mm
Boremaskineskruestik BMS Drilling machine vise BMS	Boremaskineskruestik BMS QC Drilling machine vise BMS QC	Hurtigspændeskruestik SP Quick clamping vise SP	Emnestop AMS-160 Work stop tool AMS-160
			
Kæbebredde: 100 / 140 / 200 mm Jaw width: 100 / 140 / 200 mm	Kæbebredde: 100 / 140 / 200 mm med hurtigspændefunktion Jaw width: 100 / 140 / 200 mm with quick clamping function	Kæbebredde: 55 / 80 mm Jaw width: 55 / 80 mm	Universel anvendelig til bore- og fræsemaskiner Useable for milling and drilling machines
Aluminiumkæber Aluminium magnetic jaws	Lommeskydelære med rundskala Dial caliper	Digital lommeskydelære Digital caliper	Værkstedsskydelære Mono block vernier caliper
			
Kæbebredde: 100 / 125 / 150 mm Paarweise verpackt Jaw width: 100 / 125 / 150 mm Pairwise packed	Måleområde 150 x 0,02 mm, 300 x 0,02 mm Range: 150 x 0,02 mm, 300 x 0,02 mm	Måleområde: 150 x 0,01 mm, 300 x 0,01 mm Range: 150 x 0,01 mm, 300 x 0,01 mm	Måleområde: 500 eller 1000 x 0,02 mm, med målekæber 150 mm Range: 500 or 1000 x 0,02 mm, with upper jaws 150 mm

Digital-værkstedsskydelære	Dybdeskydelære	Højdemåler og ridseapparat	Digital højdemåler og ridseapparat
Big size digital caliper	Depth vernier gauge	Double beam dial height gauge	Double column digital height gauge
			
Måleområde: 500 x 0,01 mm, med målekæber 200 mm Range: 500 x 0,01 mm, with upper jaws 200 mm	Måleområde: 200 x 0,02 mm, med forskudt skinne Range: 200 x 0,02 mm, with hook	Med måleur, Måleområde: 300 x 0,01 mm / 500 x 0,01 mm With dial gauge, Range: 300 x 0,01 mm / 500 x 0,01 mm	Måleområde: 300 x 0,01 mm / 500 x 0,01 mm Range: 300 x 0,01 mm / 500 x 0,01 mm
Kombinations-vinkelmåler	Universal-vinkelmåler	Målesæt 3 dele	Målesæt 4 dele
Combination square set protractor	Univeral bevel protractor	Professional measuring tool set	General purpose measuring tool set
			
Længde: 300 x 0,5 mm Length: 300 x 0,5 mm	Skinnelængde: 300 mm Måleområde: 0 - 360°, med lup Length: 300 mm Range: 0 - 360°, with magnifier	Skydelære, mikrometer og indvendig måleskrue i trækasse Vernier caliper, micrometer and inside micrometer in wooden box	Skydelære, mikrometer, målestav og hårvinkel i kunststofkasse Vernier caliper, micrometer, edge square and steel ruler in plastic box
Målesæt 5 dele	Mikrometerskruer 6 dele	Mikrometerskruer 6 dele	Digital-mikrometerskrue
Precision measuring tool set	Outside micrometer set	Outside micrometer set	Electronic digital micrometer
			
Måleværktøjer af rustfrit stål, rustfri mat forkommet, i trækasse Different stainless steel measuring tools, packed in wooden box	Måleområde: 0 - 150 x 0,01 mm Range: 0 - 150 x 0,01 mm	Måleområde: 150 - 300 x 0,01 mm Range: 150 - 300 x 0,01 mm	0 - 25 x 0,001 mm 25 - 50 x 0,001 mm 50 - 75 x 0,001 mm 75 - 100 x 0,01 mm
Digital-mikrometerskruer 4 dele	Dybdemål	Digital-dybdemål	Indvendige mikrometermål 4 dele
Electronic digital micrometer set	Depth micrometer	Electronic digital depth micrometer	Inside micrometer set
			
Måleområde: 0 - 100 x 0,001 mm Range: 0 - 100 x 0,001 mm	Måleområde: 0 - 100 x 0,01 mm Range: 0 - 100 x 0,01 mm	Måleområde: 0 - 100 x 0,001 mm Range: 0 - 100 x 0,001 mm	Måleområde: 5 - 100 x 0,01 mm Range: 5 - 100 x 0,01 mm

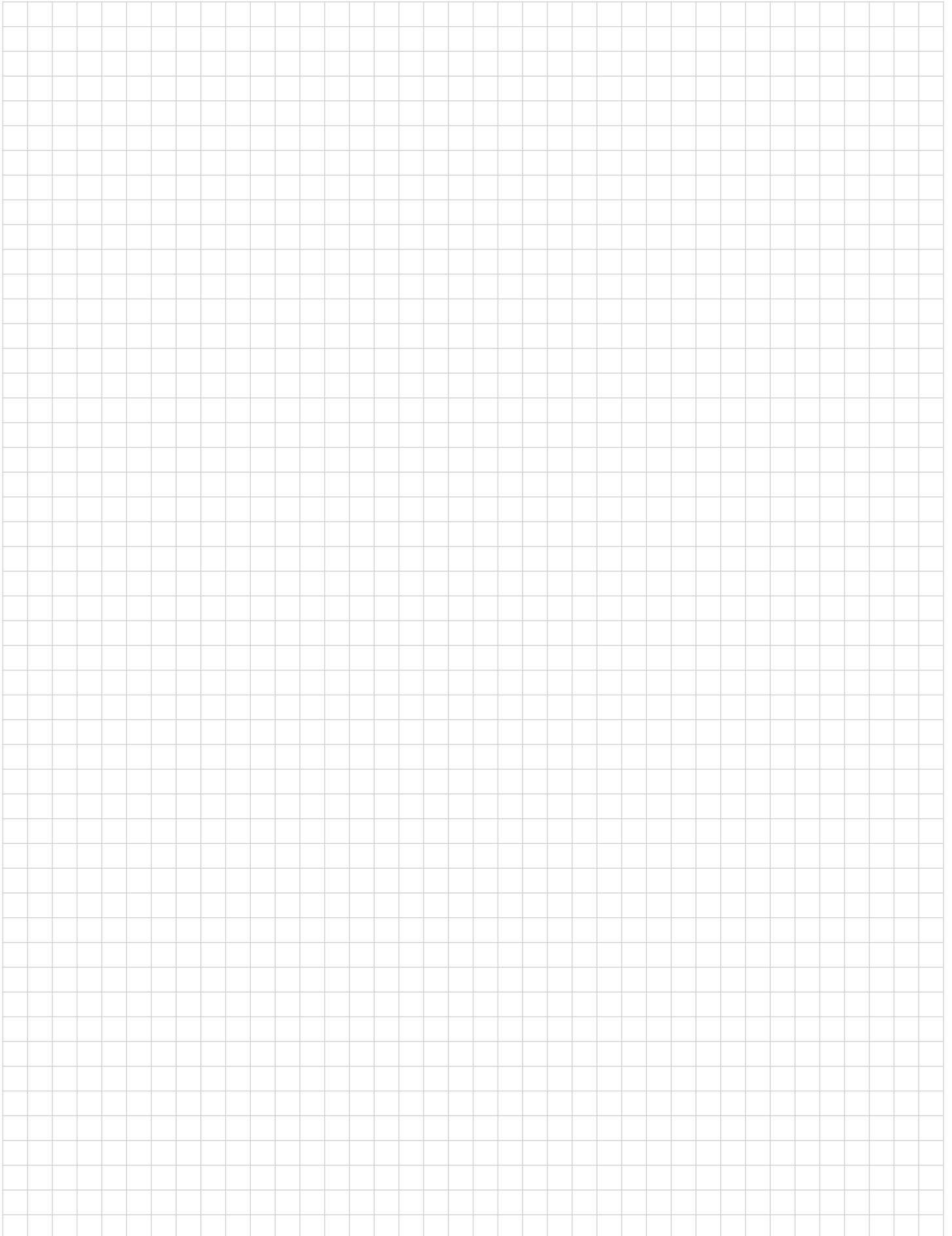
Digitale - indvendige mikrometerskruer	Præcisions-måleur	Præcisions-måleur, støvbeskyttet	Måleur med stort målespænd
4 pcs. digital inside micrometer set	Dial indicator general style	Dial indicator	Large size dial indicator
			
Måleområde: 5 - 100 x 0,001 mm	Måleområde: 10 x 0,01 mm	Måleområde: 10 x 0,01 mm	Måleområde: 100 x 0,01 mm
Range: 5 - 100 x 0,001 mm	Range: 10 x 0,01 mm	Støvbeskyttet Range: 10 x 0,01 mm With dust resistant function	Range: 100 x 0,01 mm
Digitalt måleur	Præcisions-vippeindikator	Digitalt vippeindikator	Digital tykkelsesmåler
Digital indicator	Dial test indicator	Digital dial test indicator	Digital thickness gauge
			
Måleområde: 10 x 0,01 mm	Måleområde: 0 - 0,8 x 0,01 mm	Måleområde: 0 - 0,5 x 0,01 mm	Måleområde: 0 - 25 x 0,01 mm
Range: 10 x 0,01 mm	Range: 0 - 0,8 x 0,01 mm	Range: 0 - 0,5 x 0,01 mm	Range: 0 - 25 x 0,01 mm
Følelære 20 dele	Universal magnetmålestativ	Universal magnetmålestativ	Parallelklods målesæt 47 dele
20 pcs. feeler gauge	Mechanical universal magnetic base	Hydraulic universal magnetic base	Metric gage block set 47 pcs.
			
Måleområde: 0,05 - 1,0 mm	Hæftekraft: 50 kg	Med hydraulisk fastklemning	Præcision i henhold til DIN 861/1
Bladlængde: 100 mm	Adhesive force: 50 kg	Hæftekraft: 50 kg	Indhold på 1,005 - 100 mm
Range: 0,05 - 1,0 mm		With hydraulic clamping	Accuracy according DIN 861/1
Length: 100 mm		Adhesive force: 50 kg	Sizes from 1,005 - 100 mm
Parallelklodser i målesæt, 87 dele	Måle- og teststift, 41 dele	Måle- og testnålssæt 91 dele	Præcisions-vaterpas
Metric gage block set 87 pcs.	Precision steel plug gauge set	Precision steel plug gauge set	Master precision level
			
Præcision i henhold til DIN 861/1	DIN 2269, Indhold på 1,0 - 5,0 mm	DIN 2269, Indhold på 1,0 - 10,0 mm	Længde: 200 mm
Indhold på 1,001 - 100 mm	I trin på: 0,1 mm	I trin på: 0,1 mm	Præcision: 0,02 mm
Accuracy according DIN 861/1	DIN 2269, from 1,0 - 5,0 mm	DIN 2269, from 1,0 - 10,0 mm	Length: 200 mm
Sizes from 1,001 - 100 mm	Graduation: 0,1 mm	Graduation: 0,1 mm	Accuracy: 0,02 mm

<p>Præcisionsrammevaterpas Precision frame bubble</p>  <p>Mål: 200 x 200 mm Præcision: 0,02 mm Measurement: 200 x 200 mm Accuracy: 0,02 mm</p>	<p>Rockwell hårdhedstester RW 150 Rockwell hardness tester RW 150</p>  <p>Måleområde: HRC 20 - 70 Rockwell range: HRC 20 - 70</p>	<p>Digital vinkelmåler Digital angle finder</p>  <p>Prisbillig vinkelmåler Måleområde: 0° - 90° Cheap angle finder Range: 0° - 90°</p>	<p>Spiralborsæt HSS TiN-belagt 19 dele 19 pcs. set Tin-coated HSS drills</p>  <p>1 - 10 mm, 0,5 mm stigende HSS TiN-belagt 1- 10 mm , 0,5 mm steps HSS TiN-coated</p>
<p>Spiralborsæt HSS TiN-belagt 25 dele 25 pcs. set TiN-coated HSS drills</p>  <p>1 - 13 mm, 0,5 mm stigende HSS TiN-belagt 1 - 13 mm , 0,5 mm steps HSS TiN-coated</p>	<p>Spiralborsæt 41 dele 41 pcs. drill set</p>  <p>6 - 10 mm, 0,1 mm stigende I en plastboks 6 - 10 mm, 0,1 mm steps in plastic box</p>	<p>Spiralborsæt HSS TiN-belagt 51 dele 51 pcs. set TiN-coated HSS drills</p>  <p>1 - 6,0 mm, 0,1 mm stigende HSS TiN-belagt 1 - 6,0 mm, 0,1 mm steps HSS TiN-coated</p>	<p>Spiralborsæt HSS, 118 dele 118 pcs. set HSS drills</p>  <p>1 - 13 mm I et metalhus 1 - 13 mm in metal case</p>
<p>Spiralborsæt HSS TiN-belagt, 170 dele 170 pcs. set TiN-coated HSS drills</p>  <p>hver 10 stk. 1 - 8 mm hver 5 stk. 8,5 - 10 mm / 0,5 mm stigende 1 - 8 mm (each 10 pcs.), 8,5 - 10 mm (each 5 pcs.) / 0,5 mm steps</p>	<p>Trinbor-sæt TiN-belagt, 3 dele 3 pcs. TiN-coated HSS step drill set</p>  <p>4 - 12 / 6 - 20 / 6 - 30 mm TiN-belagt, I metalkassette 4 - 12 / 6 - 20 / 6 - 30 mm TiN-coated, in metal case</p>	<p>Pladebor sæt 3 dele 3 pcs. TiN-coated conical drill set</p>  <p>3 - 14 / 8 - 20 / 16 - 30 mm TiN-belagt, I metalkassette 3 - 14 / 8 - 20 / 16 - 30 mm TiN-coated, in metal case</p>	<p>Cirkelskærer Taper shank HSS circular cutter</p>  <p>Holder MK 2 / MK 3 Diameter 30 - 300 mm Taper shank MT 2 / MT 3 From diameter 30 - 300 mm</p>
<p>Spiralbor HSS med morsekonussæt A Metric size taper shank drills</p>  <p>Sæt A, MK 2 - TiN-belagt, 10 dele MK 2: 14,5 / 15 / 16 / 17 / 18 / 19 / 20 / 21 / 22 / 23 mm, Set A, MT 2 - TiN-coated - 10 pcs.</p>	<p>Spiralbor HSS med morsekonussæt B Metric size taper shank drills</p>  <p>Sæt B, MK 2 / 3 - TiN-belagt, 9 dele MK 2: 14,5 / 16 / 18 / 20 / 22 mm MK 3: 24 / 25 / 28 / 30 mm Set B, MT 2 / 3 - TiN-coated - 9 pcs.</p>	<p>Spiralbor HSS med morsekonussæt C Metric size taper shank drills</p>  <p>Sæt C, MK 2/3, 17 dele MK 2: 14,5 / 15 / 16 / 17 / 18 / 19 / 20 / 21 / 22 / 23 mm MK 3: 24 / 25 / 26 / 27 / 28 / 29 / 30 mm</p>	<p>Spiralbor HSS med cyl. skaftsæt D 13 mm reduced shank drills</p>  <p>Sæt D, skaftdiameter 13 mm, 8 dele 13 / 14 / 15 / 16 / 18 / 20 / 22 / 25 mm Shank diameter 13 mm</p>

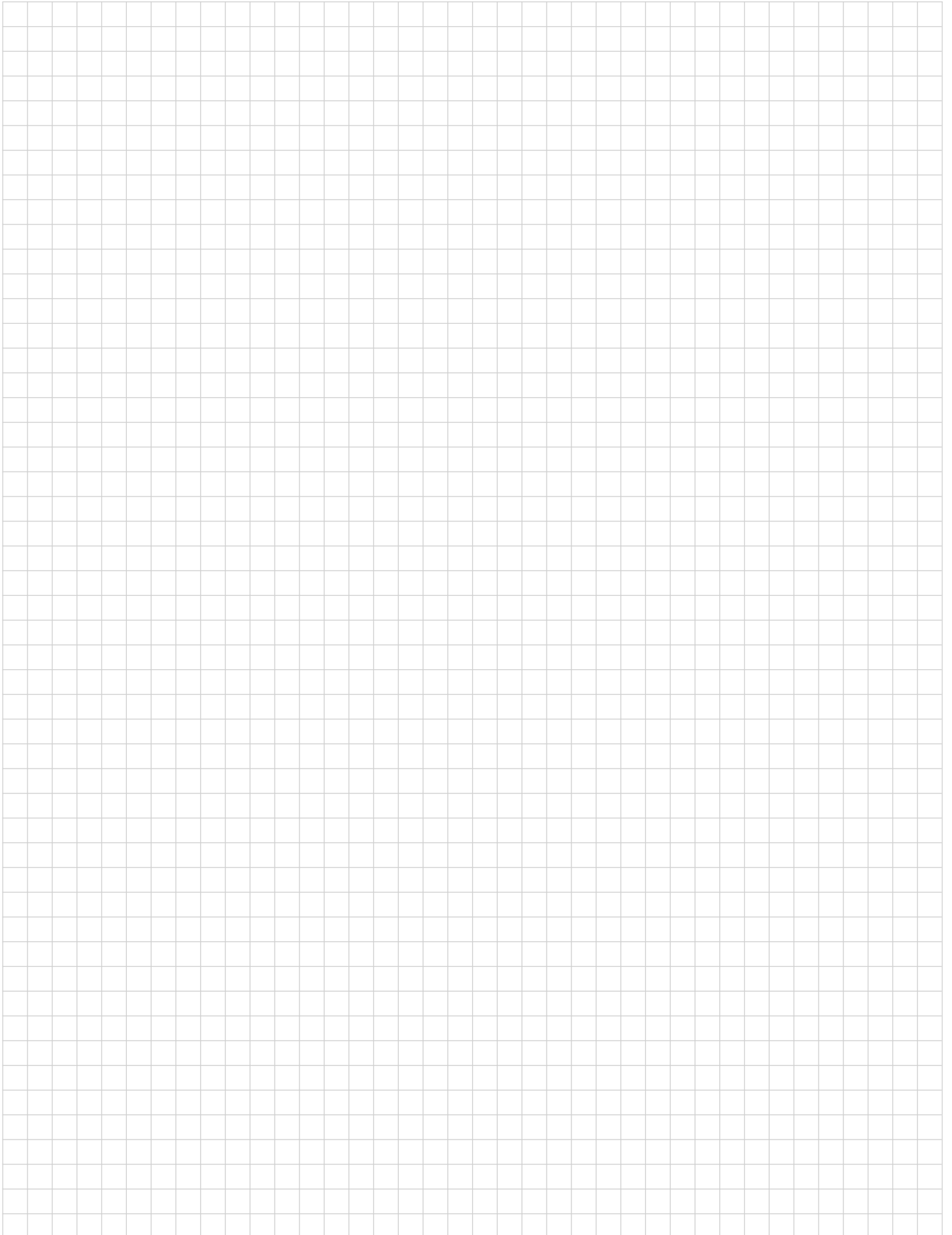
<p>Forsænker 90° HSS, 6 dele</p> <p>6 pcs. HSS countersink set 90°</p>  <p>DIN 355-C 6,3 / 8,3 / 10,4 / 12,4 / 16,5 / 20,5 mm</p>	<p>Forsænkings-afgrætningsforsænkning 90°</p> <p>4 pcs. countersink and deburring tool</p>  <p>4 dele, HSS TiN-belagt 2 - 5, 5 - 10, 10 - 15, 15 - 20 mm 4 pcs. / set HSS TiN-coated 2 - 5, 5 - 10, 10 - 15, 15 - 20 mm</p>	<p>Fladforsænker DIN 373, 7 dele</p> <p>Solid cap screw counterborers</p>  <p>HSS, M3 / M4 / M5 / M6 / M8 / M10 / M12</p>	<p>HSS-kerneborsæt CDS / CDL</p> <p>HSS-core drill-set CDS / CSL</p>  <p>2x 14 mm / 2x 18 mm / 1x 22 mm Boreddybde / Drill depth: 25 mm (CDS) / 50 mm (CDL) TiN-belagt / TiN-coated</p>
<p>HSSC05-kerneborsæt CDS / CDL</p> <p>HSSC05-core drill-set CDS / CDL</p>  <p>2x 14 mm / 2x 18 mm / 1x 22 mm Boreddybde / Drill depth: 30 mm (CDS) / 50 mm (CDL) nACO-belagt / nACO-coated</p>	<p>HSS-kerneborsæt CDS / CDL</p> <p>HSS-core drill-set CDS / CSL</p>  <p>14 / 16 / 18 / 20 / 22 / 24 mm Boreddybde / Drill depth: 25 mm (CDS) / 50 mm (CDL) I en plastboks / in plastic box</p>	<p>HSS-kerneborsæt CDS / CDL</p> <p>HSS-core drill-set CDS / CSL</p>  <p>14 / 16 / 18 / 20 / 22 / 24 mm Boreddybde / Drill depth: 25 mm (CDS) / 50 mm (CDL) TiN-belagt / TiN-coated</p>	<p>HSSC05-kerneborsæt CDS / CDL</p> <p>HSSC05-core drill-set CDS / CDL</p>  <p>14 / 16 / 18 / 20 / 22 / 24 mm Boreddybde / Drill depth: 30 mm (CDS) / 50 mm (CDL) nACO-belagt / nACO-coated</p>
<p>HM-kerneborsæt</p> <p>TCT-core drill-set</p>  <p>14 / 16 / 18 / 20 / 22 mm Boreddybde: 35 mm 14 / 16 / 18 / 20 / 22 mm Drill depth: 35 mm</p>	<p>Universal-kølemiddelordination</p> <p>Universal coolant pump</p>  <p>Med plastbeholder (10 liter) og fleksibel slange, 230 V / 400 V With plastic tank (10 l) and flexible tube 230 V / 400 V</p>	<p>Universal-kølemiddelordination</p> <p>Universal coolant pump</p>  <p>Kompl. med beholder (12 liter) og fleksibel slange, 230 V / 400 V Compl. with tank (12 l) and flexible tube 230 V / 400 V</p>	<p>Kølemiddelslange sæt 1/4"</p> <p>Coolant hose set</p>  <p>28-stk., Tilslutning 1/4" 28-pcs., connection 1/4"</p>
<p>Kølemiddelslange sæt 1/2"</p> <p>Coolant hose set</p>  <p>25-stk., Tilslutning 1/2" 25-pcs., connection 1/2"</p>	<p>Køleslange CH2</p> <p>Coolant hose CH2</p>  <p>med magnetfod with magnetic base</p>	<p>Universal kølevæskekoncentrat</p> <p>Universal coolant fluid</p>  <p>MN 1103, i en 5 l beholder MN 1103, 5 liter canister</p>	<p>Boremaskinestøtte</p> <p>Drill press support</p>  <p>Universel brugbar til boremaskiner Universal useable for drilling machines</p>

<p>Maskinsko MS 80 Machine mount MS 80</p>  <p>Kan belastes: 500 kg Diameter 80 mm Capacity: 500 kg Diameter 80 mm</p>	<p>Maskinsko NE 80 / 120 / 160 Machine mounts NE 80 / 120 / 160</p>  <p>Kan belastes: 500 / 800 / 1000 kg Diameter: 80 / 120 / 160 mm Capacity: 500 / 800 / 1000 kg Diameter: 80 / 120 / 160 mm</p>	<p>Maskinlampe LED 1 LED lamp 1</p>  <p>Spænding: 230 V Med fleksibel arm og magnet Voltage: 230 V With flexible arm and magnet</p>	<p>Maskinlampe LED 2 LED lamp 2</p>  <p>Spænding: 24 V og 230 V med transformer Med fleksibel arm Voltage: 24 V or 230 V with transformer With flexible arm</p>
<p>Maskinlampe LED 3 LED lamp 3</p>  <p>Spænding: 24 V Diameter: valgfri 90 eller 130 mm Voltage: 24 V, diameter optionally 90 or 130 mm</p>	<p>Maskinlampe LED 3-130 LED lamp 3-130</p>  <p>Spænding: 230 V Med transformer Voltage: 230 V With transformer</p>	<p>Maskinlampe LED 4 LED lamp 4</p>  <p>Spænding: 24 V Voltage: 24 V</p>	<p>Maskinlampe LED 4 LED lamp 4</p>  <p>Spænding: 230 V Med transformer Voltage: 230 V With transformer</p>
<p>HåndGevindtapesæt HSS 21 dele 21 pcs. HSS metric hand tap set</p>  <p>M3 / M4 / M5 / M6 / M8 / M10 / M12 I metalkassette M3 / M4 / M5 / M6 / M8 / M10 / M12 in metal case</p>	<p>Gevindskæringssæt HSS 32 dele 32 pcs. HSS tap & die set</p>  <p>HSS-sæt Gevindtap DIN 352 M3 / M4 / M5 / M6 / M8 / M10 / M12 HSS-skærebakker DIN 223 M3 / M4 / M5 / M6 / M8 / M10 / M12</p>	<p>Gevindskæresæt 45 dele Tungsten steel tap & die set</p>  <p>M6 - M24 45 pcs. set M6 - M24</p>	<p>Gevindskæresæt 60 dele Tungsten steel tap & hex die set</p>  <p>TiN-belagt, M3 - M12 TiN-coated, M3 - M12</p>
<p>Gevindskæresæt 110 dele 100 pcs. tap & die set</p>  <p>M2 - M18 I trækasse M2 - M18 In wooden case</p>	<p>Magnetisk spånfjernelsesenhed Magnetic chip collector</p>  <p>Nem fjernelse og opsamling af magnetisk savsmuld For easy removal of chips</p>		

noter



noter



Forhandler

BERNARDO[®]
www.bernardo.at

PWA Handelsges.m.b.H.
4020 Linz | Nebingerstraße 7a | Austria
phone: +43.732.66 40 15 | fax: +43.732.66 40 15-9
e-mail: bernardo@pwa.at | www.bernardo.at

Impressum:

Alle rettigheder forbeholdes – kopiering og gengivelse af billeder og tekster helt eller delvist er ikke tilladt medmindre der er truffet forudgående aftale herom. Forbehold for tekniske og optiske ændringer. Produktspecifikationer kan ændres uden varsel. Vi tager forbehold for trykfejl eller misforståelser. Maskiner kan være vist med ekstra udstyr der skal tilkøbes. Version 03/2024.